



**COMPROVANTE DE ABERTURA**  
**Processo: N° 639/2024 Cód. Verificador: C2T7QE44**

**Requerente:** 523 - MUNICIPIO DE MARMELEIRO  
**CPF/CNPJ:** 76.205.665/0001-01  
**Endereço:** Avenida Macali N° 255 **CEP:**85.615-000  
**Cidade:** Marmeleiro **Estado:**PR  
**Bairro:** CENTRO  
**Fone Res.:** (46) 3525-8100 **Fone Cel.:** Não Informado  
**E-mail:** administracao@marmeleiro.pr.gov.br  
**Assunto:** SETOR DE LICITAÇÃO  
**Subassunto:** SOLICITAÇÕES DIVERSAS  
**Data de Abertura:** 12/04/2024 08:57  
**Previsão:** 12/05/2024

**Telefone Requerente**

Celular: (46) 03525-8100

**Documentos do Processo**

**Quantidade de Documentos:** 0 **Quantidade de Documentos Entregues:** 0

**Observação**

O Departamento de Urbanismo requer autorização para a contratação de empresa para implantação de iluminação ornamental no entorno do Terminal Rodoviário.

MUNICIPIO DE MARMELEIRO

Requerente

DAVERSON COLLE DA SILVA

Funcionário(a)

Recebido



# MUNICÍPIO DE MARMELEIRO

ESTADO DO PARANÁ

2

Marmeleiro, 12 de abril de 2024.

**Processo Administrativo Eletrônico (PAE) n° 639/2024**  
**Requerimento n° 017/2024**

## DOCUMENTO DE FORMALIZAÇÃO DE DEMANDA

### 1 – OBJETO:

Constitui objeto deste documento, a contratação de empresa para implantação de iluminação ornamental no entorno do Terminal Rodoviário, observadas as características apresentadas na documentação técnica e demais condições definidas neste processo e seus anexos.

### 2 – JUSTIFICATIVA DA NECESSIDADE DA CONTRATAÇÃO:

A contratação é necessária para proporcionar embelezamento e principalmente segurança à população que transita à noite pelo local. Por estar junto ao terminal rodoviário, ao lado de um supermercado, e próximo ao Posto de Saúde e de outros comércios, o local possui grande movimentação e essa melhoria irá trazer maior conforto e segurança à todos os usuários.

### 3 – ESTIMATIVA DAS QUANTIDADES:

Os quantitativos estimados para a contratação pretendida terão como parâmetro os projetos de engenharia, planilha orçamentária e memorial descritivo.

### 4 – ESPECIFICAÇÕES TÉCNICAS DO SERVIÇO:

| Item | Descrição   |
|------|---|
| 1    | Contratação de empresa para implantação de iluminação ornamental no entorno do Terminal Rodoviário. |

### 5 – PRAZO DE EXECUÇÃO E VIGÊNCIA:

O prazo máximo para execução do objeto será de 90 (noventa) dias, a contar da ordem de início dos serviços, de acordo com o cronograma físico-financeiro estabelecido.

O prazo de vigência do Contrato será pelo período de 12 (doze) meses, contados da data de sua assinatura, podendo ser prorrogado na forma do artigo 105 da Lei n° 14.133/2021.

### 6 – FORMA DE CONTRATAÇÃO SUGERIDA:

A contratação será realizada por meio de licitação, na **modalidade Concorrência**, na sua forma eletrônica, com critério de **juízo por menor preço global**, nos termos dos artigos 6º, inciso XXXVIII, 17, § 2º, e 34, todos da Lei n° 14.133/2021.

O regime de execução da obra será o de empreitada por preço global.

A contratação tem natureza de serviço comum de engenharia, tendo em vista que, a mão de obra, equipamentos e materiais utilizados são padronizáveis, amplamente disponíveis no mercado, os métodos construtivos têm responsabilidade técnica assumida por profissional habilitado, bem como os objetos contratados são de conhecimento geral e possuem muitas características técnicas de fácil descrição e compreensão, conforme mencionado na Nota Técnica IBR 001/2021 e nos termos do art. 6º, inciso XXI, alínea 'a', da Lei Federal n° 14.133/2021.

### 7 – PREVISÃO NO PLANO DE CONTRATAÇÕES ANUAL:





# MUNICÍPIO DE MARMELEIRO

ESTADO DO PARANÁ

3

A presente contratação não está alinhada com o PCA uma vez que o documento se encontra em fase de elaboração.

## **8 – PREVISÃO DO LOCAL EM QUE DEVEM SER EXECUTADOS OS SERVIÇOS:**

Lote 006 – Quadra 040: Rua Dr. Nelson Rosalino Sandini, 240, Centro, Marmeleiro.

Imóvel do município onde estão instalados o terminal rodoviário e o CRAS.

Área do imóvel da intervenção: 8.400,00 m<sup>2</sup>.

## **9 – PREVISÃO DA DATA EM QUE DEVE SER ASSINADO O CONTRATO:**

Após a Publicação da Homologação.

## **10 – INDICAÇÃO DO FISCAL E GESTOR DE CONTRATO:**

### **10.1 – Fiscal de Obras e do Contrato:**

Fiscal: Engenheiro Civil Michel Martinazzo.

Fiscal Substituto: Engenheiro Civil Carlos Eduardo Barszcz.

### **10.2 – Gestor de Contrato:**

Everaldo Sobrinho de Oliveira.

## **11 – ENCAMINHAMENTO:**

De acordo com o processo, encaminhe-se ao Departamento responsável para prosseguimento.

**Everaldo Sobrinho de Oliveira**  
**Gestor do Contrato**  
**Diretor do Departamento de Urbanismo**

**Michel Martinazzo**  
**Engenheiro Civil**  
**Fiscal do Contrato**





# MUNICÍPIO DE MARMELEIRO

ESTADO DO PARANÁ

4

Marmeleiro, 12 de abril de 2024.

## ESTUDO TÉCNICO PRELIMINAR

### 1 – INTRODUÇÃO:

O presente documento caracteriza a primeira etapa da fase de planejamento e apresenta os devidos estudos para a contratação de solução que atenderá à necessidade abaixo especificada.

O objetivo principal é estudar detalhadamente a necessidade e identificar no mercado a melhor solução para supri-la, em observância às normas vigentes e aos princípios que regem a Administração Pública.

### 2 – DESCRIÇÃO DA NECESSIDADE:

Implantação de iluminação ornamental, visando proporcionar embelezamento e principalmente aumentar a segurança à população que transita à noite no entorno do Terminal Rodoviário de Marmeleiro. Por estar também ao lado de um supermercado, e próximo ao Posto de Saúde e de outros comércios, o local possui grande movimentação e essa melhoria irá trazer maior conforto e segurança à todos os usuários.

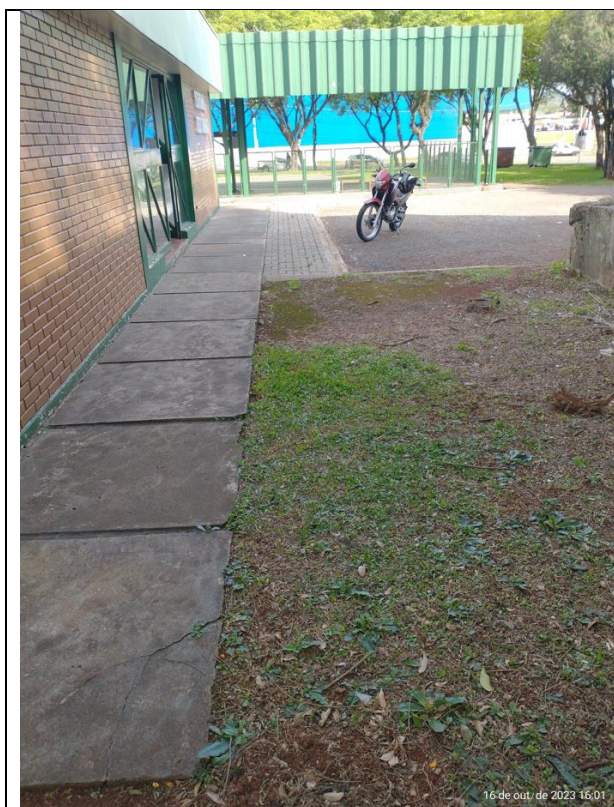


Figura 01: Lateral Terminal Rodoviário



Figura 02: Fundos Terminal Rodoviário







# MUNICÍPIO DE MARMELEIRO

ESTADO DO PARANÁ

5



**Figura 03: Frente Terminal Rodoviário**

### 3 – PREVISÃO NO PLANO DE CONTRATAÇÕES ANUAL:

A presente contratação não está alinhada com o PCA, uma vez que o documento se encontra em fase de elaboração.

### 4 – REQUISITOS DA CONTRATAÇÃO:

A contratação será realizada por meio de licitação, na **modalidade Concorrência**, na sua forma eletrônica, com critério de **juízo por menor preço global**, nos termos dos artigos 6º, inciso XXXVIII, 17, § 2º, e 34, todos da Lei nº 14.133/2021.

O regime de execução da obra será o de empreitada por preço global.

A contratação tem natureza de serviço comum de engenharia, tendo em vista que, a mão de obra, equipamentos e materiais utilizados são padronizáveis, amplamente disponíveis no mercado, os métodos construtivos têm responsabilidade técnica assumida por profissional habilitado, bem como os objetos contratados são de conhecimento geral e possuem muitas características técnicas de fácil descrição e compreensão, conforme mencionado na Nota Técnica IBR 001/2021 e nos termos do art. 6º, inciso XXI, alínea 'a', da Lei Federal nº 14.133/2021.

Para prestação dos serviços pretendidos os eventuais interessados deverão comprovar que atuam em ramo de atividade compatível com o objeto da licitação, bem como apresentar os seguintes documentos a título de qualificação técnica, nos termos do art. 62, inciso II, da Lei Federal nº 14.133/2021:

**Comprovação de registro no CREA e/ou CAU, DA EMPRESA LICITANTE**, através da certidão do Conselho Regional de Engenharia e Agronomia – CREA e/ou Conselho de Arquitetura e Urbanismo – CAU.

**Comprovação de registro no CREA e/ou CAU, DO RESPONSÁVEL TÉCNICO** indicado pela licitante, através de certidão do Conselho Regional de Engenharia e Agronomia – CREA e/ou Conselho de Arquitetura e Urbanismo – CAU.

**Atestado e/ou declaração de capacidade técnico-operacional** fornecido(a) por pessoa jurídica de direito público ou privado, devidamente identificada, **EM NOME DA EMPRESA LICITANTE**, comprovando a execução de, no mínimo, 50% (cinquenta por cento) de obra/serviço semelhante/similar ao objeto do presente edital, quanto a complexidade tecnológica e operacional equivalente ou superior as parcelas de maior relevância técnica, conforme especificado na tabela abaixo:





# MUNICÍPIO DE MARMELEIRO

ESTADO DO PARANÁ

6

| Descrição do Serviço   | Quantidade máxima licitada | Quantidade mínima exigida de Acervo (50%) |
|--|----------------------------|---|
| Execução de instalações elétricas em baixa tensão                | 18 postes                  | 9 postes                                  |
| Execução de instalações elétricas em baixa tensão                | 31 luminárias              | 16 luminárias                             |
| Execução de tubulação para instalações elétricas em baixa tensão | 420 metros                 | 210 metros                                |

Deverão ser observadas as seguintes informações básicas na apresentação da(s) certidão(ões) e/ou atestado(s):

- Nome do contratado e do contratante;
- Identificação do objeto do contrato (tipo ou natureza da obra);
- Localização e data da realização da obra;
- Serviços executados e quantitativos.

**Atestado e/ou declaração de capacidade técnica profissional** fornecida(o) por pessoa jurídica de direito público ou privado, devidamente identificada, EM NOME DO RESPONSÁVEL TÉCNICO INDICADO, relativo à execução de serviço semelhante/similar ao objeto do presente edital, quanto a complexidade operacional e estrutural.

O atestado e/ou declaração deverá ser comprovado através de Certidão de Acervo Técnico com atestado, emitida pelo respectivo Conselho de Classe, comprovando a execução de 50% (cinquenta por cento) dos serviços de características semelhantes e de complexidade tecnológica e operacional equivalente ou superior às parcelas de maior relevância técnica, conforme especificado na tabela abaixo:

| Descrição do Serviço   | Quantidade máxima licitada | Quantidade mínima exigida de Acervo (50%) |
|--|----------------------------|---|
| Execução de instalações elétricas em baixa tensão                | 18 postes                  | 9 postes                                  |
| Execução de instalações elétricas em baixa tensão                | 31 luminárias              | 16 luminárias                             |
| Execução de tubulação para instalações elétricas em baixa tensão | 420 metros                 | 210 metros                                |

**Vínculo Empregatício:** Comprovação do vínculo empregatício entre o responsável técnico, elencado, e a licitante, mediante registro em Carteira de Trabalho, ficha de registro da empresa, contrato de prestação de serviços ou certidão do Conselho de Classe (CREA, CAU). Para dirigente ou sócio de empresa, tal comprovação poderá ser feita através da cópia da ata da assembleia de sua investidura no cargo ou contrato social.

Serão analisados individualmente, casos em que a Certidão de Acervo Técnico possuir descrição dos serviços que não seja iguais às citadas, sendo que nesse caso, deverá haver documentação complementar comprovando que os itens e quantidades exigidos foram executados nessas obras. A documentação complementar deverá ser a mais completa possível, podendo ser considerada insuficiente caso não demonstre claramente a execução dos serviços exigidos.

Será de total responsabilidade da empresa prestadora do serviço, e será prestado por profissional técnico habilitado, a apresentação de ensaios tecnológicos que comprovem a qualidade dos serviços executados e conforme especificações técnicas e exigências normativas.





## 5 – ESTIMATIVAS DAS QUANTIDADES PARA A CONTRATAÇÃO:

Os quantitativos estimados para a contratação pretendida têm como parâmetro os projetos de engenharia, conforme planilha orçamentária e memorial descritivo.

## 6 – LEVANTAMENTO DE MERCADO:

Para a execução do objeto, conforme projeto, orçamento e memorial descritivo, a implantação da iluminação no local será através de postes telecônicos em aço galvanizado a quente, com braços curvos, conforme padrão existente nas demais praças do município.

A planilha orçamentária de referência foi elaborada conforme levantamento de quantitativos nos Projetos Básicos e Memoriais Descritivos, sendo que as unidades dimensionais e preços foram obtidas conforme os indicadores: Sistema Nacional de Pesquisa de Custos e Índices da Construção Civil da Caixa Econômica Federal – SINAPI, e cotações com empresas que atuam com obras de iluminação pública.

## 7 – ESTIMATIVA DO VALOR DA CONTRATAÇÃO:

Estima-se para a contratação almejada o valor total de **R\$ 167.465,87** (cento e sessenta e sete mil e quatrocentos e sessenta e cinco reais e oitenta e sete centavos), sendo R\$ 12.807,60 para Escavações e Reaterros, R\$ 879,59 para Entrada de Energia e Componentes, R\$ 115.054,65 para Conjunto Postes e Luminárias, R\$ 16.267,43 para Infraestrutura, e R\$ 22.456,60 para Condutores.

## 8 – DESCRIÇÃO DA SOLUÇÃO COMO UM TODO:

O presente estudo, como já informado, refere-se à contratação de empresa especializada em serviços de engenharia necessários à implantação de iluminação ornamental, incluindo mão-de-obra, equipamentos e materiais necessários, sendo que as descrições detalhadas da solução estão previstas na documentação técnica em anexo, que já havia sido elaborada em 2023, anteriormente à obrigatoriedade de elaboração do ETP.

A solução em si é a implantação da rede subterrânea de energia, implantação dos postes, luminárias em led, e condutores, proporcionando assim a iluminação do local.

## 9 – JUSTIFICATIVA PARA PARCELAMENTO OU NÃO DA CONTRATAÇÃO:

Considerando que os serviços referentes ao objeto da contratação são conexos, a decisão de não parcelar as obras oferece um desempenho mais eficaz do ponto de vista técnico, desta forma, preservando a qualidade do investimento. Isso se deve ao fato de que a gestão permanece sob a responsabilidade de um único administrador ao longo de todo o processo, proporcionando maior controle por parte da administração. Essa abordagem facilita o cumprimento de cronogramas, assegura a observância de prazos e concentra a responsabilidade pela obra, garantindo resultados consistentes.

É importante ressaltar que, em obras com serviços inter-relacionados, como é o caso, atrasos em uma etapa podem impactar negativamente as seguintes, resultando em aumento de custos e comprometimento do prazo de entrega.

Diante dessas considerações, recomenda-se o não parcelamento na contratação, pois tal prática não é vantajosa para a administração pública e pode representar prejuízo para o conjunto do objeto a ser contratado.

## 10 – DEMONSTRATIVO DOS RESULTADOS PRETENDIDOS:

Pretende-se, com o presente processo licitatório, assegurar a seleção da proposta apta a gerar a contratação mais vantajosa para o Município.

Almeja-se, igualmente, assegurar tratamento isonômico entre os licitantes, bem como a justa competição, bem como evitar contratação com sobrepreço ou com preço manifestamente inexequível e superfaturamento na execução do contrato.







A contratação decorrente do presente processo licitatório exigirá da contratada o cumprimento das boas práticas de sustentabilidade, contribuindo para a racionalização e otimização do uso dos recursos, bem como para a redução dos impactos ambientais.

Todos os serviços são projetados e executados de forma a resultar em melhor qualidade de vida dos usuários do espaço público e dos moradores circundantes, proporcionando melhores condições de tráfego e segurança.

## 11 – PROVIDÊNCIAS PRÉVIAS A CELEBRAÇÃO DO CONTRATO:

A Coordenadoria de Planejamento indicará servidores para atuarem como gestor e fiscal do contrato.

- a) Gestor do Contrato: Everaldo Sobrinho de Oliveira, Diretor do Departamento de Urbanismo;
- b) Fiscal de Obras e do Contrato: Engenheiro Civil Michel Martinazzo;
- c) Fiscal de Obras Substituto: Engenheiro Civil Carlos Eduardo Barszcz.

Algumas providências serão necessárias pela administração para iniciar a execução do objeto:

- Não autorizar a execução de recape asfáltico na pista da rodoviária antes de implantada a rede subterrânea de iluminação;
- Comunicar previamente os responsáveis pela rodoviária e linhas de ônibus quanto a execução da obra, para fins de organização.

Ademais, para que a pretendida contratação tenha sucesso, é preciso que outras etapas sejam concluídas, quais sejam:

- a) elaboração de minuta do edital;
- b) realização de certificação de disponibilidade orçamentária;
- c) designação em Portaria de pregoeiro, equipe de apoio, agente de contratação (conforme o caso);
- d) elaboração de minuta do contrato;
- e) encaminhamento do processo para análise jurídica;
- f) análise da manifestação jurídica e atendimento aos apontamentos constantes no parecer, mediante

Nota Técnica com os ajustes indicados;

- g) publicação e divulgação do edital e anexos;
- h) resposta a eventuais pedidos de esclarecimentos e/ou impugnação, caso aplicável;
- i) realização do certame, com suas respectivas etapas;
- j) realização de empenho; e
- k) assinatura e publicação do contrato.

A Administração tomará providências previamente ao contrato sendo elas definições dos servidores que farão parte da equipe de fiscalização e gestão contratual, capacitação dos fiscais e gestores a respeito do tema objeto da contratação, definição de planos de trabalho com vistas à boa execução contratual e acompanhamento rigoroso dos serviços apresentados para a realização das adequações e melhorias no objeto a ser contratado.

Também é importante que sejam avisados antecipadamente os responsáveis pelas linhas de ônibus que utilizam a rodoviária, dos dias em que serão executados os serviços na pista de rolamento, para organização quanto ao trajeto de entrada e saída a ser realizado na área do terminal, evitando possíveis transtornos.

## 12 – CONTRATAÇÕES CORRELATAS E/OU INTERDEPENDENTES:

Este estudo não identificou a necessidade de realizar contratações acessórias para a perfeita execução do objeto, uma vez que todos os meios necessários para a operacionalização dos serviços podem ser supridos apenas com a contratação ora proposta.

Sabe-se que está prevista uma obra de recape asfáltico no mesmo local (entorno do terminal rodoviário), sendo assim, é importante que as obras de iluminação sejam executadas previamente, para evitar estragos no pavimento novo.







# MUNICÍPIO DE MARMELEIRO

ESTADO DO PARANÁ

9

## 13 – DESCRIÇÃO DE POSSÍVEIS IMPACTOS AMBIENTAIS:

O empreendimento é dispensado de licenciamento ambiental, conforme previsto no Quadro 1, art. 6º, da Resolução SEDEST Nº 13 DE 23/02/2021:

Quadro 1. Modalidade de licenciamento e estudo ambiental para Linhas de Transmissão e Distribuição.

| LINHAS                 | TENSÃO (U)           | EXTENSÃO (L)        | LOCAL          | ESTUDO   | LICENCIAMENTO |
|------------------------|----------------------|---------------------|----------------|----------|---------------|
| LINHAS DE TRANSMISSÃO  | U > 230 kV           | TODAS               | TODOS          | EIA/RIMA | LP,LI e LO    |
|                        | U = 230 kV           | L > 10 km           | LOCAL 1        | RAS      | LP,LI e LO    |
|                        |                      |                     | LOCAL 2        | EIA/RIMA |               |
|                        | L < = 10 km          | LOCAL 1             | PCA            | LAS      |               |
| LOCAL 2                |                      | EIA/RIMA            | LP,LI e LO     |          |               |
| LINHAS DE DISTRIBUIÇÃO | 69 kV < = U < 230 kV | L > 50 km           | TODOS          | RAS      | LP,LI e LO    |
|                        |                      | 10 km < L < = 50 km | LOCAL 1        | PCA      | LAS           |
|                        |                      |                     | LOCAL 2        | RAS      | LP,LI e LO    |
|                        | L < = 10 km          | LOCAL 1             | PCAS           | LAS      |               |
|                        |                      | LOCAL 2             | PCA            | LAS      |               |
| U < 69 kV              | TODAS                | LOCAL 1             | Dispensado     | DIAE     |               |
|                        |                      | LOCAL 2             | Projeto Básico | AA       |               |

O art. 7º da mesma Resolução, esclarece os aspectos considerados para classificação do local como tipo 1 ou 2:

Art. 7º Considerando os aspectos locais, os empreendimentos serão classificados de acordo com seu grau de impacto ambiental.

§ 1º O local tipo 1 é definido como a área que sofrerá interferência do empreendimento e que contemple todos os seguintes fatores:

- I - área antropizada;
- II - ausência de supressão vegetal nativa em estágio sucessional de regeneração médio ou avançado e/ou primário;
- III - não apresentar nenhuma interferência nos pontos que são definidos como Local 2.

§ 2º O local tipo 2 é definido pela interferência do empreendimento incidindo em pelo menos um dos pontos:

- I - necessidade de supressão de vegetação nativa em estágio sucessional de regeneração médio ou avançado e/ou primário;
- II - Áreas Estratégicas para Conservação da Biodiversidade.

Parágrafo único. Áreas Estratégicas para Conservação da Biodiversidade para Linhas de Distribuição menor que 69 kV serão consideradas apenas as Unidades de Conservação de Proteção Integral e suas Zonas de Amortecimento.

## 14 – GERENCIAMENTO DE RISCOS:

Essa análise permite a identificação, avaliação e gerenciamento dos riscos que possam comprometer o sucesso da contratação e da gestão contratual. Para cada risco identificado, define-se: a probabilidade de ocorrência dos eventos, os possíveis danos potenciais, possíveis ações preventivas e contingências, bem como a identificação de responsáveis por ação.

Após a identificação e classificação, deve-se executar uma análise qualitativa e quantitativa dos riscos. A análise quantitativa dos riscos consiste na classificação conforme a relação entre a probabilidade e o impacto. Tal classificação resultará no nível do risco e direcionará as ações relacionadas aos riscos durante a fase de planejamento e gestão do contrato.

A tabela a seguir apresenta uma síntese dos riscos de planejamento e de gestão dos serviços identificados e classificados neste documento.





# MUNICÍPIO DE MARMELEIRO

ESTADO DO PARANÁ

10

| Risco  | Probabilidade | Impacto |
|--|---------------|---------|
| 1 - Estimativa de preço em desacordo com os preços praticados no mercado | Baixa         | Médio   |
| 2 - Prestação de serviço sem qualidade                                   | Média         | Alto    |
| 3 - Incapacidade de empresa vencedora em executar o contrato             | Baixa         | Alto    |
| 4 - Licitação deserta ou fracassada                                      | Baixa         | Médio   |

Tendo em vista que o mapeamento de riscos descreverá e avaliará as ameaças que possam vir a comprometer o sucesso e o objetivo da contratação, bem como definir de que formas devem ser tratadas, ela permeará todo processo de Contratação.

## RISCOS DO PROCESSO DE CONTRATAÇÃO E DA EXECUÇÃO

| Risco 1              | Estimativa de preço em desacordo com os preços praticados no mercado   |
|----------------------|--|
| Probabilidade        | Baixa  |
| Impacto              | Médio  |
| Dano                 | Disputa de preço deserta   |
| Ação Preventiva      | Realizar adequada pesquisa de mercado, através da pesquisa de preço atual pela tabela SINAPI, ou outra que venha ser substituída e se necessário, cotações com fornecedores locais.  |
| Ação de Contingência | Proceder com a apuração de eventuais equívocos na orçamentação e, caso não verificados os equívocos e não existirem interessados na licitação (deserta), avaliar a possibilidade de proceder à contratação direta por dispensa de licitação. |

| Risco 2              | Prestação de serviço sem qualidade  |
|----------------------|---|
| Probabilidade        | Média   |
| Impacto              | Alto  |
| Dano                 | Prejuízos financeiros e baixa qualidade do objeto colocado à disposição da população.                         |
| Ação Preventiva      | Exigência de atestado e qualificação técnica de serviço semelhante.   |
| Ação de Contingência | Fiscalização constante, exigir correção de serviços de baixa qualidade e aplicação de sanções quando cabível. |

| Risco 3              | Incapacidade de empresa vencedora em executar o contrato   |
|----------------------|--|
| Probabilidade        | Baixa  |
| Impacto              | Alto   |
| Dano                 | Rescisão do contrato; Atraso na disponibilização da obra à população; Retrabalho para novo processo de contratação.  |
| Ação Preventiva      | Sanções e os requisitos de qualidade que sejam condizentes com a importância dos serviços a serem prestados.   |
| Ação de Contingência | Gestão/Fiscalização do contrato com aplicação de sanções previstas quando ocorrer alguma falha contratual e, em último caso, cancelar contrato e adjudicar novo fornecedor ou promover nova contratação. |

| Risco 4       | Licitação deserta ou fracassada  |
|---------------|--|
| Probabilidade | Baixa  |
| Impacto       | Médio  |
| Dano          | Não realizar a licitação tendo que republicar o edital e abrir novo prazo para a realização do processo licitatório. |





# MUNICÍPIO DE MARMELEIRO

ESTADO DO PARANÁ

11

|                      |  |
|----------------------|--|
| Ação Preventiva      | Dar a publicidade necessária para o edital alcançar o maior número possível de interessados; Informar diretamente à empresas da área quando da publicação do edital. |
| Ação de Contingência | Republicação do Edital observando requisitos que poderiam ter provocado a desistência de possíveis empresas interessadas.  |

## 15 – POSICIONAMENTO CONCLUSIVO SOBRE A ADEQUAÇÃO DA CONTRATAÇÃO:

Com os estudos, análises, demonstrativos realizados e aqueles juntados ao presente ETP, ficou, de maneira detalhada e comprovada a adequação da obra pretendida, no atendimento ao interesse social envolvido, bem como, restará atendido o interesse público e a perspectiva legislação.

Das informações e dados que serviram de referência à elaboração deste Estudo, foi possível se constatar que há total viabilidade técnica e econômica, não havendo qualquer impacto ambiental. A obra em si, não apresenta qualquer característica ou aspecto técnico especial e existem diversas empresas na região aptas a execução do objeto.

Há equipe técnica, nos diversos setores da Administração, para dar encaminhamento às atividades de contratação e execução, com os adequados procedimentos de gestão contratual e fiscalização técnica do objeto.

Os serviços deverão ser prestados por empresa especializada no ramo, devidamente regulamentada e autorizada pelos órgãos competentes, em conformidade com a legislação vigente e padrões de sustentabilidade caracterizados neste instrumento.

Com base na justificativa e nas especificações técnicas constantes neste Estudo Técnico Preliminar e seus anexos, e na existência de planejamento orçamentário para subsidiar esta contratação, verificado no Decreto n. 3.488 de 02 de fevereiro de 2024, declaramos que a contratação é viável, atendendo aos padrões e preços de mercado.

**Everaldo Sobrinho de Oliveira**  
**Diretor do Departamento de Urbanismo**

**Michel Martinazzo**  
**Engenheiro Civil**

ESTE DOCUMENTO FOI ASSINADO EM: 12/04/2024 09:51 - 03:00 - 03  
PARA CONFERÊNCIA DO SEU CONTEÚDO ACESSAR: <https://ic.atende.net/tp66192e6de7791>.  
POR MICHEL MARTINAZZO - (075.532.339-43) EM: 12/04/2024 09:51





Marmeleiro, 12 de abril de 2024.

## TERMO DE REFERÊNCIA

### 1 – OBJETO:

1.1. Constitui objeto do presente termo de referência a contratação de empresa para implantação de iluminação ornamental no entorno do Terminal Rodoviário, conforme projetos, memorial descritivo, planilha orçamentária, cronograma físico financeiro, ART e demais documentos complementares, parte integrante do edital.

| Item        | Descrição   | Valor Total Máximo Aceitável |
|-------------|---|------------------------------|
| 1           | Contratação de empresa para implantação de iluminação ornamental no entorno do Terminal Rodoviário. | 167.465,87                   |
| Valor Total |   | 167.465,87                   |

1.2. O critério de julgamento adotado é o de menor preço Global, através da modalidade Concorrência, sob a forma eletrônica.

1.3. O prazo máximo para execução do objeto será de 90 (noventa) dias, a contar da ordem de início dos serviços, de acordo com o cronograma físico-financeiro estabelecido.

1.4. O prazo de vigência do Contrato será pelo período de 12 (doze) meses, contados da data de sua assinatura, podendo ser prorrogado na forma do artigo 105 da Lei nº 14.133/2021.

### 2 – FUNDAMENTAÇÃO DA CONTRATAÇÃO:

2.1. A Fundamentação da Contratação e de seus quantitativos encontra-se pormenorizada em Tópico específico do Estudo Técnico Preliminar (ETP).

### 3 – DESCRIÇÃO DA SOLUÇÃO COMO UM TODO:

3.1. O presente estudo, como já informado, refere-se à contratação de empresa especializada em serviços de engenharia necessários à implantação de iluminação ornamental, incluindo mão-de-obra, equipamentos e materiais necessários, sendo que as descrições detalhadas da solução estão previstas na documentação técnica.

3.2. A solução em si é a implantação da rede subterrânea de energia, implantação dos postes, luminárias em led, e condutores, proporcionando assim a iluminação do local.

### 4 – REQUISITOS DA CONTRATAÇÃO:

4.1. A contratação será realizada por meio de licitação, na **modalidade Concorrência**, na sua forma eletrônica, com critério de **julgamento por menor preço global**, nos termos dos artigos 6º, inciso XXXVIII, 17, § 2º, e 34, todos da Lei nº 14.133/2021.

4.2. O regime de execução da obra será o de empreitada por preço global.

4.3. A contratação tem natureza de serviço comum de engenharia, tendo em vista que, a mão de obra, equipamentos e materiais utilizados são padronizáveis, amplamente disponíveis no mercado, os métodos construtivos têm responsabilidade técnica assumida por profissional habilitado, bem como os objetos contratados são de conhecimento geral e possuem muitas características técnicas de fácil descrição e







compreensão, conforme mencionado na Nota Técnica IBR 001/2021 e nos termos do art. 6º, inciso XXI, alínea 'a', da Lei Federal nº 14.133/2021.

4.4. Para prestação dos serviços pretendidos os eventuais interessados deverão comprovar que atuam em ramo de atividade compatível com o objeto da licitação, bem como apresentar os seguintes documentos a título de qualificação técnica, nos termos do art. 62, inciso II, da Lei Federal nº 14.133/2021 e **descrito no item 10 deste Termo de Referência.**

#### 4.5. Do Controle Tecnológico:

4.5.1. Será de total responsabilidade da empresa prestadora do serviço, e será prestado por profissional técnico habilitado, a apresentação de ensaios tecnológicos que comprovem a qualidade dos serviços executados e conforme especificações técnicas e exigências normativas.

## 5 – MODELO DE EXECUÇÃO DO OBJETO:

### 5.1. Condições de execução do objeto:

5.1.1. Conforme Memorial descritivo.

### 5.2. Subcontratação:

5.2.1. Não é admitida a subcontratação.

### 5.3. Início das Atividades:

5.3.1. No prazo máximo de 10 (dez) dias úteis após a assinatura do Contrato, deverá ser emitida a Ordem de Início dos Serviços autorizando o início dos trabalhos. O prazo de execução será contabilizado a partir deste momento.

5.3.2. No mesmo prazo citado no item 5.3.1, a Contratada deverá informar em documento formal a indicação de preposto, a ser aceito pela Administração e mantido atualizado durante toda a execução contratual, conforme Art.º 118 da Lei nº 14.133/2021.

5.4. A CONTRATADA obriga-se a entregar ao CONTRATANTE o objeto deste Termo de Referência inteiramente concluído, em condições de aceitação e de utilização, em até 90 (noventa) dias, contados a partir da data da assinatura do contrato, observada a Ordem de Início dos Serviços.

5.5. Somente será admitida a alteração do prazo de execução diante:

- a) da alteração do projeto e/ou de especificações técnicas pelo CONTRATANTE;
- b) do aumento, por ato do CONTRATANTE, das quantidades inicialmente previstas, obedecidos os limites fixados na lei;
- c) do atraso no fornecimento de dados informativos, materiais e qualquer subsídio concernente ao objeto contratado, que estejam sob responsabilidade expressa do CONTRATANTE;
- d) da interrupção da execução do contrato ou diminuição do ritmo de trabalho por ordem e no interesse do CONTRATANTE;
- e) de impedimento de execução do contrato por fato ou ato de terceiro reconhecido pelo CONTRATANTE em documento contemporâneo à sua ocorrência;
- f) da superveniência de fato excepcional ou imprevisível, estranho à vontade das partes, que altere fundamentalmente as condições de execução do contrato;
- g) de outros casos previstos em lei.





5.6. Salvo exceções legais, as paralisações da execução do contrato somente podem ser determinadas pelo CONTRATANTE no seu interesse, e os documentos que as formalizam servirão como fundamento para a readequação/alteração dos prazos pactuados.

5.7. Ficando a CONTRATADA temporariamente impossibilitada, total ou parcialmente, de cumprir seus deveres e responsabilidades relativos à execução da obra, deverá comunicar e justificar o fato por escrito para que o CONTRATANTE avalie e tome as providências cabíveis. Os atrasos provenientes de greves ocorridas na CONTRATADA ou atrasos por parte de suas eventuais subcontratadas não poderão ser alegados como justificativa.

5.8. O CONTRATANTE se reserva o direito de contratar a execução da obra com outra empresa, desde que rescindido o presente contrato e respeitadas as condições da licitação, não cabendo direito à CONTRATADA de formular qualquer reivindicação, pleito ou reclamação.

## 6 – GESTÃO E FISCALIZAÇÃO DO CONTRATO:

6.1. O contrato deverá ser executado fielmente pelas partes, de acordo com as cláusulas avençadas e as normas da Lei nº 14.133/2021, e cada parte responderá pelas consequências de sua inexecução total ou parcial.

6.2. Em caso de impedimento, ordem de paralisação ou suspensão do contrato, o cronograma de execução será prorrogado automaticamente pelo tempo correspondente, anotadas tais circunstâncias mediante simples apostila (Lei nº 14.133/2021, art. 115, §5º).

6.3. As comunicações entre o órgão ou entidade e a contratada devem ser realizadas por escrito sempre que o ato exigir tal formalidade, admitindo-se o uso de posteriores meios idôneos de comunicação, inclusive mensagem eletrônica.

6.4. O órgão ou entidade poderá convocar representante da empresa para adoção de providências que devam ser cumpridas de imediato.

6.5. Após a assinatura do contrato ou instrumento equivalente, o órgão ou entidade poderá convocar o representante da empresa contratada para reunião inicial para apresentação do plano de fiscalização, que conterá informações acerca das obrigações contratuais, dos mecanismos de fiscalização, das estratégias para execução do objeto, do plano complementar de execução da contratada, quando houver, do método de aferição dos resultados e das sanções aplicáveis, dentre outros.

6.6. A Contratada designará formalmente o preposto da empresa, antes do início da prestação dos serviços, indicando no instrumento os poderes e deveres em relação à execução do objeto contratado.

- a. A Contratada deverá manter preposto da empresa no local durante a execução do objeto;
- b. A Contratante poderá recusar, desde que justificadamente, a indicação ou a manutenção do preposto da empresa, hipótese em que a Contratada designará outro para o exercício da atividade.

6.7. Caberá a gestão do contrato ao Diretor do Departamento de Urbanismo, Sr. Everaldo Sobrinho de Oliveira, a quem compete as ações necessárias ao fiel cumprimento das condições estipuladas neste contrato e ainda:

- a) propor ao órgão competente a aplicação das penalidades previstas neste contrato e na legislação aplicável, no caso de constatar irregularidade cometida pela CONTRATADA;
- b) receber do fiscal as informações e documentos pertinentes à execução do objeto contratado;
- c) manter controles adequados e efetivos do presente contrato, do qual constarão todas as ocorrências relacionadas com a execução, com base nas informações e relatórios apresentados pela fiscalização;
- d) propor medidas que melhorem a execução do contrato.





6.8. Caberá ao fiscal de obra e do contrato, o Sr. Michel Martinazzo e ao fiscal substituto Sr. Carlos Eduardo Barszcz, o acompanhamento da execução do objeto da presente contratação, informando ao gestor do contrato todas as ocorrências, em especial as que possam prejudicar o bom andamento da execução contratual. Além disso, a fiscalização procederá, mensalmente, a contar da formalização deste Contrato, à medição baseada nos serviços executados, elaborará o boletim de medição, verificará o andamento físico dos serviços e comparará com o estabelecido no cronograma físico-financeiro e cronograma de execução aprovado, para que se permita a elaboração do processo de faturamento. Caso os serviços executados não correspondam ao estabelecido no cronograma físico-financeiro, será registrada a situação, inclusive para fins de aplicação das penalidades previstas, se for o caso. Ocorrendo a substituição do fiscal, este deverá providenciar a imediata baixa da ART ou RRT.

§ 1º A contratada deverá permitir e colaborar para que funcionários, engenheiros, especialistas e demais peritos enviados pelo CONTRATANTE:

- Inspeccionem a qualquer tempo a execução do objeto do presente Contrato;
- Examinem os registros e documentos que considerarem necessários conferir.

§ 2º A CONTRATADA deve manter no canteiro de obra um projeto completo e cópia das especificações técnicas, memoriais, cronograma físico-financeiro, planilha de serviços, Boletim Diário de Ocorrências – BDO, o qual, diariamente, deverá ser preenchido e rubricado pelo encarregado da CONTRATADA e pela fiscalização, e deverão ficar reservados para o manuseio da fiscalização.

§ 3º A execução de serviços aos domingos e feriados somente será permitida com autorização prévia da fiscalização.

§ 4º Qualquer serviço, material e/ou componente ou parte do mesmo, que apresente defeitos, vícios ou incorreções não revelados até o Recebimento Definitivo, deverá ser prontamente refeito, corrigido, removido, reconstruído e/ou substituído pela CONTRATADA, livre de quaisquer ônus financeiro para o CONTRATANTE.

§ 5º Entende-se por defeito, vício ou incorreção oculta aquele resultante da má execução ou má qualidade de materiais empregados e/ou da aplicação de material em desacordo com as normas e/ou prescrições da ABNT, especificações e/ou memoriais, não se referindo aos defeitos devidos ao desgaste normal de uso. Correrão por conta da CONTRATADA as despesas relacionadas com a correção, remoção e/ou substituição do material rejeitado.

§ 6º Todos os materiais utilizados na obra, devem possuir laudos ou selo de comprovação de atendimento as normas da ABNT, para apresentação à fiscalização caso solicitado. Na inexistência, fica a CONTRATADA responsável por contratar e arcar com o custo da realização dos ensaios do material usado na obra.

§ 7º A fiscalização e a CONTRATADA podem solicitar reuniões de gerenciamento um ao outro. A finalidade é revisar o cronograma dos serviços remanescentes e discutir os problemas potenciais.

§ 8º Toda a comunicação entre as partes deverá ser feita por escrito. A notificação tornar-se-á efetiva, após o seu recebimento.

§ 9º A contratada deverá manter no local da obra um preposto aceito pelo CONTRATANTE para representá-la na execução do contrato.

§ 10º A ação fiscalizadora do Município será exercida de modo sistemático e permanente, em toda a plenitude de que trata a Lei Federal nº 14.133/2021, a fim de fazer cumprir fielmente os prazos, condições e qualificações previstas neste Termo de Referência.





§ 11º A fiscalização de que tratam os itens anteriores não exclui e nem reduz a responsabilidade da CONTRATADA por quaisquer irregularidades e, na ocorrência destas, não implica em corresponsabilidade do CONTRATANTE ou de seus agentes e prepostos.

## 7 – OBRIGAÇÕES DA CONTRATADA:

7.1. O Contratado deve cumprir todas as obrigações constantes deste Termo de Referência, assumindo como exclusivamente seus os riscos e as despesas decorrentes da boa e perfeita execução do objeto, observando, ainda, as obrigações a seguir dispostas:

7.2. Manter preposto aceito pela Administração no local do serviço para representá-lo na execução do contrato.

7.2.1. A indicação ou a manutenção do preposto da empresa poderá ser recusada pelo órgão ou entidade, desde que devidamente justificada, devendo a empresa designar outro para o exercício da atividade.

7.3. Atender às determinações regulares emitidas pelo fiscal do contrato ou autoridade superior (art. 137, II) e prestar todo esclarecimento ou informação por eles solicitados.

7.4. Alocar os empregados necessários ao perfeito cumprimento das cláusulas deste contrato, com habilitação e conhecimento adequados, fornecendo os materiais, equipamentos, ferramentas e utensílios demandados, cuja quantidade, qualidade e tecnologia deverão atender às recomendações de boa técnica e a legislação de regência.

7.5. Reparar, corrigir, remover, reconstruir ou substituir, às suas expensas, no total ou em parte, no prazo fixado pelo fiscal do contrato, os serviços nos quais se verificarem vícios, defeitos ou incorreções resultantes da execução ou dos materiais empregados.

7.6. Responsabilizar-se pelos vícios e danos decorrentes da execução do objeto, de acordo com o Código de Defesa do Consumidor (Lei nº 8.078, de 1990), bem como por todo e qualquer dano causado à Administração ou terceiros, não reduzindo essa responsabilidade a fiscalização ou o acompanhamento da execução contratual pelo CONTRATANTE, que ficará autorizado a descontar dos pagamentos devidos ou da garantia, caso exigida no edital, o valor correspondente aos danos sofridos.

7.7. Efetuar comunicação ao Contratante, assim que tiver ciência da impossibilidade de realização ou finalização do serviço no prazo estabelecido, para adoção de ações de contingência cabíveis.

7.8. Não contratar, durante a vigência do contrato, cônjuge, companheiro ou parente em linha reta, colateral ou por afinidade, até o terceiro grau, de dirigente do contratante ou do fiscal ou gestor do contrato, nos termos do artigo 48, parágrafo único, da Lei nº 14.133/2021.

7.9. Quando não for possível a verificação da regularidade no Sistema de Cadastro de Fornecedores – SICAF, o contratado deverá entregar ao setor responsável pela fiscalização do contrato, até o dia trinta do mês seguinte ao da prestação dos serviços, os seguintes documentos:

- a) prova de regularidade relativa à Seguridade Social;
- b) certidão conjunta relativa aos tributos federais e à Dívida Ativa da União;
- c) certidões que comprovem a regularidade perante a Fazenda Municipal ou Distrital do domicílio ou sede do contratado;
- d) Certidão de Regularidade do FGTS – CRF; e
- e) Certidão Negativa de Débitos Trabalhistas – CNDT.

7.10. Responsabilizar-se pelo cumprimento das obrigações previstas em Acordo, Convenção, Dissídio Coletivo de Trabalho ou equivalentes das categorias abrangidas pelo contrato, por todas as







obrigações trabalhistas, sociais, previdenciárias, tributárias e as demais previstas em legislação específica, cuja inadimplência não transfere a responsabilidade ao Contratante.

7.11. Comunicar ao Fiscal do contrato, no prazo de 24 (vinte e quatro) horas, qualquer ocorrência anormal ou acidente que se verifique no local dos serviços.

7.12. Prestar todo esclarecimento ou informação solicitada pelo Contratante ou por seus prepostos, garantindo-lhes o acesso, a qualquer tempo, ao local dos trabalhos, bem como aos documentos relativos à execução do empreendimento.

7.13. Paralisar, por determinação do Contratante, qualquer atividade que não esteja sendo executada de acordo com a boa técnica ou que ponha em risco a segurança de pessoas ou bens de terceiros.

7.14. Promover a guarda, manutenção e vigilância de materiais, ferramentas, e tudo o que for necessário à execução do objeto, durante a vigência do contrato.

7.15. Conduzir os trabalhos com estrita observância às normas da legislação pertinente, cumprindo as determinações dos Poderes Públicos, mantendo sempre limpo o local dos serviços e nas melhores condições de segurança, higiene e disciplina.

7.16. Submeter previamente, por escrito, ao Contratante, para análise e aprovação, quaisquer mudanças nos métodos executivos que fujam às especificações do memorial descritivo ou instrumento congênere.

7.17. Não permitir a utilização de qualquer trabalho do menor de dezesseis anos, exceto na condição de aprendiz para os maiores de quatorze anos, nem permitir a utilização do trabalho do menor de dezoito anos em trabalho noturno, perigoso ou insalubre.

7.18. Manter durante toda a vigência do contrato, em compatibilidade com as obrigações assumidas, todas as condições exigidas para habilitação na licitação.

7.19. Cumprir, durante todo o período de execução do contrato, a reserva de cargos prevista em lei para pessoa com deficiência, para reabilitado da Previdência Social ou para aprendiz, bem como as reservas de cargos previstas na legislação (art. 116).

7.20. Comprovar a reserva de cargos a que se refere a cláusula acima, no prazo fixado pelo fiscal do contrato, com a indicação dos empregados que preencheram as referidas vagas (art. 116, parágrafo único).

7.21. Guardar sigilo sobre todas as informações obtidas em decorrência do cumprimento do contrato.

7.22. Arcar com o ônus decorrente de eventual equívoco no dimensionamento dos quantitativos de sua proposta, inclusive quanto aos custos variáveis decorrentes de fatores futuros e incertos, devendo complementá-los, caso o previsto inicialmente em sua proposta não seja satisfatório para o atendimento do objeto da contratação, exceto quando ocorrer algum dos eventos arrolados no art. 124, II, d, da Lei nº 14.133/2021.

7.23. Cumprir, além dos postulados legais vigentes de âmbito federal, estadual ou municipal, as normas de segurança do Contratante.

7.24. Manter os empregados nos horários predeterminados pelo Contratante.

7.25. Apresentar os empregados devidamente identificados por meio de crachá.





7.26. Apresentar ao Contratante, quando for o caso, a relação nominal dos empregados que adentrarão no órgão para a execução do serviço.

7.27. Observar os preceitos da legislação sobre a jornada de trabalho, conforme a categoria profissional.

7.28. Atender às solicitações do Contratante quanto à substituição dos empregados alocados, no prazo fixado pela fiscalização do contrato, nos casos em que ficar constatado descumprimento das obrigações relativas à execução do serviço, conforme descrito nas especificações do objeto.

7.29. Instruir seus empregados quanto à necessidade de acatar as Normas Internas do Contratante.

7.30. Instruir seus empregados a respeito das atividades a serem desempenhadas, alertando-os a não executarem atividades não abrangidas pelo contrato, devendo o Contratado relatar ao Contratante toda e qualquer ocorrência neste sentido, a fim de evitar desvio de função.

7.31. Instruir os seus empregados, quanto à prevenção de incêndios nas áreas do Contratante.

7.32. Adotar as providências e precauções necessárias, inclusive consulta nos respectivos órgãos, se necessário for, a fim de que não venham a ser danificadas as redes hidrossanitárias, elétricas e de comunicação.

7.33. Estar registrada ou inscrita no Conselho Profissional competente, conforme as áreas de atuação previstas no Termo de Referência, em plena validade.

7.34. Obter junto aos órgãos competentes, conforme o caso, as licenças necessárias e demais documentos e autorizações exigíveis, na forma da legislação aplicável.

7.35. Elaborar o Diário de Obra, incluindo diariamente, pelo Engenheiro preposto responsável, as informações sobre o andamento do empreendimento, tais como, número de funcionários, de equipamentos, condições de trabalho, condições meteorológicas, serviços executados, registro de ocorrências e outros fatos relacionados, bem como os comunicados à Fiscalização e situação das atividades em relação ao cronograma previsto.

7.36. Refazer, às suas expensas, os trabalhos executados em desacordo com o estabelecido nas especificações, bem como substituir aqueles realizados com materiais defeituosos ou com vício de construção, pelo prazo de 05 (cinco) anos, contado da data de emissão do Termo de Recebimento Definitivo.

7.37. Utilizar somente matéria-prima florestal procedente, nos termos do artigo 11 do Decreto nº 5.975, de 2006, de:

- a) manejo florestal, realizado por meio de Plano de Manejo Florestal Sustentável – PMFS devidamente aprovado pelo órgão competente do Sistema Nacional do Meio Ambiente – SISNAMA;
- b) supressão da vegetação natural, devidamente autorizada pelo órgão competente do Sistema Nacional do Meio Ambiente – SISNAMA;
- c) florestas plantadas; e
- d) outras fontes de biomassa florestal, definidas em normas específicas do órgão ambiental competente.

7.38. Comprovar a procedência legal dos produtos ou subprodutos florestais utilizados em cada etapa da execução contratual, nos termos do artigo 4º, inciso IX, da Instrução Normativa SLTI/MP nº 1, de 19/01/2010, por ocasião da respectiva medição, mediante a apresentação dos seguintes documentos, conforme o caso:

- a) Cópias autenticadas das notas fiscais de aquisição dos produtos ou subprodutos florestais;





b) Cópia dos Comprovantes de Registro do fornecedor e do transportador dos produtos ou subprodutos florestais junto ao Cadastro Técnico Federal de Atividades Potencialmente Poluidoras ou Utilizadoras de Recursos Ambientais – CTF, mantido pelo IBAMA, quando tal inscrição for obrigatória, acompanhados dos respectivos Certificados de Regularidade válidos, conforme artigo 17, inciso II, da Lei nº 6.938, de 1981, e legislação correlata;

c) Documento de Origem Florestal – DOF, instituído pela Portaria nº 253, de 18/08/2006, do Ministério do Meio Ambiente, e Instrução Normativa IBAMA nº 21, de 24/12/2014, quando se tratar de produtos ou subprodutos florestais de origem nativa cujo transporte e armazenamento exijam a emissão de tal licença obrigatória; e

7.38.1. Caso os produtos ou subprodutos florestais utilizados na execução contratual tenham origem em Estado que possua documento de controle próprio, o Contratado deverá apresentá-lo, em complementação ao DOF, a fim de demonstrar a regularidade do transporte e armazenamento nos limites do território estadual.

7.39. Observar as diretrizes, critérios e procedimentos para a gestão dos resíduos da construção civil estabelecidos na Resolução nº 307, de 05/07/2002, com as alterações posteriores, do Conselho Nacional de Meio Ambiente – CONAMA, conforme artigo 4º, §§ 2º e 3º, da Instrução Normativa SLTI/MP nº 1, de 19/01/2010, nos seguintes termos:

7.39.1. O gerenciamento dos resíduos originários da contratação deverá obedecer às diretrizes técnicas e procedimentos do Programa Municipal de Gerenciamento de Resíduos da Construção Civil, ou do Projeto de Gerenciamento de Resíduos da Construção Civil apresentado ao órgão competente, conforme o caso.

7.39.2. Nos termos dos artigos 3º e 10º da Resolução CONAMA nº 307, de 05/07/2002, o Contratado deverá providenciar a destinação ambientalmente adequada dos resíduos da construção civil originários da contratação, obedecendo, no que couber, aos seguintes procedimentos:

7.39.2.1. Resíduos Classe A (reutilizáveis ou recicláveis como agregados): deverão ser reutilizados ou reciclados na forma de agregados, ou encaminhados a aterros de resíduos classe A de preservação de material para usos futuros.

7.39.2.2. Resíduos Classe B (recicláveis para outras destinações): deverão ser reutilizados, reciclados ou encaminhados a áreas de armazenamento temporário, sendo dispostos de modo a permitir a sua utilização ou reciclagem futura.

7.39.2.3. Resíduos Classe C (para os quais não foram desenvolvidas tecnologias ou aplicações economicamente viáveis que permitam a sua reciclagem/recuperação): deverão ser armazenados, transportados e destinados em conformidade com as normas técnicas específicas.

7.39.2.4. Resíduos Classe D (perigosos, contaminados ou prejudiciais à saúde): deverão ser armazenados, transportados, reutilizados e destinados em conformidade com as normas técnicas específicas.

7.39.3. Em nenhuma hipótese o Contratado poderá dispor os resíduos originários da contratação em aterros de resíduos sólidos urbanos, áreas de “bota fora”, encostas, corpos d’água, lotes vagos e áreas protegidas por Lei, bem como em áreas não licenciadas.

7.39.4. Para fins de fiscalização do fiel cumprimento do Programa Municipal de Gerenciamento de Resíduos da Construção Civil, ou do Projeto de Gerenciamento de Resíduos da Construção Civil, conforme o caso, o Contratado comprovará, sob pena de multa, que todos os resíduos removidos estão acompanhados de Controle de Transporte de Resíduos, em conformidade com as normas da Agência Brasileira de Normas Técnicas – ABNT, ABNT NBR ns. 15.112, 15.113, 15.114, 15.115 e 15.116, de 2004.





7.40. Observar as seguintes diretrizes de caráter ambiental:

7.40.1. Qualquer instalação, equipamento ou processo, situado em local fixo, que libere ou emita matéria para a atmosfera, por emissão pontual ou fugitiva, utilizado na execução contratual, deverá respeitar os limites máximos de emissão de poluentes admitidos na Resolução CONAMA n° 382, de 26/12/2006, e legislação correlata, de acordo com o poluente e o tipo de fonte.

7.40.2. Na execução contratual, conforme o caso, a emissão de ruídos não poderá ultrapassar os níveis considerados aceitáveis pela Norma NBR-10.151 - Avaliação do Ruído em Áreas Habitadas visando o conforto da comunidade, da Associação Brasileira de Normas Técnicas – ABNT, ou aqueles estabelecidos na NBR-10.152 - Níveis de Ruído para conforto acústico, da Associação Brasileira de Normas Técnicas – ABNT, nos termos da Resolução CONAMA n° 01, de 08/03/90, e legislação correlata.

7.41. Nos termos do artigo 4°, § 3°, da Instrução Normativa SLTI/MP n° 1, de 19/01/2010, deverão ser utilizados, na execução contratual, agregados reciclados, sempre que existir a oferta de tais materiais, capacidade de suprimento e custo inferior em relação aos agregados naturais, inserindo-se na planilha de formação de preços os custos correspondentes.

7.42. Responder por qualquer acidente de trabalho na execução dos serviços, por uso indevido de patentes registradas em nome de terceiros, por danos resultantes de defeitos ou incorreções dos serviços ou dos bens do Contratante, de seus funcionários ou de terceiros, ainda que ocorridos em via pública junto ao serviço de engenharia.

7.43. Realizar, conforme o caso, por meio de laboratórios previamente aprovados pela fiscalização e sob suas custas, os testes, ensaios, exames e provas que lhe caibam necessárias ao controle de qualidade dos materiais, serviços e equipamentos a serem aplicados nos trabalhos, conforme procedimento previsto nas especificações.

7.44. Providenciar, conforme o caso, as ligações definitivas das utilidades previstas no projeto (água, esgoto, gás, energia elétrica, telefone etc.), bem como atuar junto aos órgãos federais, estaduais e municipais e concessionárias de serviços públicos para a obtenção de licenças e regularização dos serviços e atividades concluídas (ex.: Habite-se, Licença Ambiental de Operação etc.).

7.45. Em se tratando de atividades que envolvam serviços de natureza intelectual, após a assinatura do contrato, o Contratado deverá participar de reunião inicial, devidamente registrada em Ata, para dar início à execução do serviço, com o esclarecimento das obrigações contratuais, em que estejam presentes os técnicos responsáveis pela elaboração do termo de referência, o gestor do contrato, o fiscal técnico do contrato, o fiscal administrativo do contrato, se houver, os técnicos da área requisitante, o preposto da empresa e os gerentes das áreas que executarão os serviços contratados.

## **8 – OBRIGAÇÕES DA CONTRATANTE:**

8.1. São obrigações do Contratante:

8.2. Exigir o cumprimento de todas as obrigações assumidas pela CONTRATADA, de acordo com o contrato e seus anexos.

8.3. Receber o objeto no prazo e condições estabelecidas no Termo de Referência e no Contrato.

8.4. Notificar a CONTRATADA por escrito da ocorrência de eventuais imperfeições, falhas ou irregularidades constatadas no curso da execução dos serviços, fixando prazo para a sua correção, certificando-se de que as soluções por ele propostas sejam as mais adequadas.







8.5. Notificar o Contratado, por escrito, sobre vícios, defeitos ou incorreções verificadas no objeto fornecido, para que seja por ele substituído, reparado ou corrigido, no total ou em parte, às suas expensas.

8.6. Acompanhar e fiscalizar a execução do contrato e o cumprimento das obrigações pela CONTRATADA.

8.7. Comunicar a empresa para emissão de Nota Fiscal no que se refere à parcela incontroversa da execução do objeto, para efeito de liquidação e pagamento, quando houver controvérsia sobre a execução do objeto, quanto à dimensão, qualidade e quantidade, conforme o art. 143 da Lei nº 14.133/2021.

8.8. Efetuar o pagamento a CONTRATADA do valor correspondente à execução do objeto, no prazo, forma e condições estabelecidos no presente Termo de Referência e no Contrato, mediante aprovação da equipe de fiscalização contratual, do gestor do contrato e ordenador da despesa.

8.9. Aplicar a CONTRATADA as sanções previstas na lei e no Contrato.

8.10. Cientificar a Procuradoria Geral do Município para adoção das medidas cabíveis quando do descumprimento de obrigações pela CONTRATADA.

8.11. Explicitamente emitir decisão sobre todas as solicitações e reclamações relacionadas à execução do Contrato, ressalvados os requerimentos manifestamente impertinentes, meramente protelatórios ou de nenhum interesse para a boa execução do ajuste.

8.12. No prazo de 30 (trinta) dias, a contar da conclusão da instrução do requerimento, decidir sobre todas as solicitações da CONTRATADA, inclusive pedidos de reestabelecimento do equilíbrio econômico-financeiro, admitida a prorrogação motivada, por igual período.

8.13. Notificar os emitentes das garantias quanto ao início de processo administrativo para apuração de descumprimento de cláusulas contratuais.

8.14. Comunicar o Contratado na hipótese de posterior alteração do projeto pelo Contratante, no caso do art. 93, §2º, da Lei nº 14.133/2021.

8.15. Fornecer por escrito as informações necessárias para o desenvolvimento dos serviços objeto do contrato.

8.16. Realizar avaliações periódicas da qualidade dos serviços, após seu recebimento.

8.17. Exigir do Contratado que providencie a seguinte documentação como condição indispensável para o recebimento definitivo de objeto, quando for o caso:

- a) "as built", elaborado pelo responsável por sua execução;
- b) comprovação das ligações definitivas de energia, água, telefone e gás;
- c) laudo de vistoria do corpo de bombeiros aprovando o serviço;
- d) carta "habite-se", emitida pela prefeitura; e
- e) certidão negativa de débitos previdenciários específica para o registro da obra junto ao Cartório de Registro de Imóveis.

8.18. Arquivar, entre outros documentos, de projetos, "as built", especificações técnicas, orçamentos, termos de recebimento, contratos e aditamentos, relatórios de inspeções técnicas após o recebimento do serviço e notificações expedidas.

8.19. Assegurar que o ambiente de trabalho, inclusive seus equipamentos e instalações, apresentem condições adequadas ao cumprimento, pelo Contratado, das normas de segurança e saúde no trabalho, quando o serviço for executado em suas dependências, ou em local por ela designado.





8.20. Não responder por quaisquer compromissos assumidos pelo Contratado com terceiros, ainda que vinculados à execução do contrato, bem como por qualquer dano causado a terceiros em decorrência de ato do Contratado, de seus empregados, prepostos ou subordinados.

8.21. Previamente à expedição da ordem de serviço, verificar pendências, liberar áreas e/ou adotar providências cabíveis para a regularidade do início da sua execução.

## 9 – CRITÉRIOS DE MEDIÇÃO E PAGAMENTO:

9.1. A avaliação da execução do objeto utilizará o cronograma físico financeiro estabelecido no projeto.

9.2. Será indicada a retenção ou glosa no pagamento, proporcional à irregularidade verificada, sem prejuízo das sanções cabíveis, caso se constate que a Contratada:

- a) não produziu os resultados acordados;
  - b) deixou de executar, ou não executou com a qualidade mínima exigida as atividades contratadas;
- ou
- c) deixou de utilizar materiais e recursos humanos exigidos para a execução do serviço, ou utilizou-os com qualidade ou quantidade inferior à demandada.

9.3. A utilização do IMR não impede a aplicação concomitante de outros mecanismos para a avaliação da prestação dos serviços.

### 9.4. Recebimento e aceitação do objeto:

9.4.1. O objeto deste Termo Referência será recebido provisoriamente, em no máximo até 30 (trinta) dias após a comunicação da conclusão do objeto deste Contrato pela CONTRATADA ao CONTRATANTE, ficando a CONTRATADA responsável pelo bom funcionamento dos serviços executados até o seu recebimento definitivo, exceto por danos que sejam de responsabilidade do CONTRATANTE.

9.4.2. A aceitação da obra pelo CONTRATANTE se dará quando não houver qualquer pendência por parte da CONTRATADA.

9.4.3. O recebimento definitivo do objeto deste Termo de Referência deverá estar formalizado até 90 (noventa) dias após o recebimento provisório. Decorrido esse prazo, sem qualquer manifestação do CONTRATANTE, a obra será considerada como recebida definitivamente.

9.4.4. O recebimento provisório ou definitivo não exclui a responsabilidade civil pela qualidade da obra, nem a ético-profissional pela perfeita execução do Contrato.

### 9.5. Da medição:

9.5.1. Somente poderão ser considerados para efeito de medição e pagamento os serviços e obras efetivamente executados pela Contratada e aprovados pela Fiscalização, respeitada a rigorosa correspondência com o projeto e suas modificações expressa e previamente aprovadas pelo Contratante.

9.5.2. A medição de serviços e obras será baseada em relatórios periódicos elaborados pela Contratada, registrando os levantamentos, fotos, cálculos e gráficos necessários à discriminação e determinação das quantidades dos serviços efetivamente executados.





9.5.3. A discriminação e quantificação dos serviços e obras considerados na medição deverão respeitar rigorosamente as planilhas de orçamento anexas ao contrato, inclusive critérios de medição e pagamento.

9.5.4. O Contratante deverá efetuar os pagamentos das faturas emitidas pela Contratada com base nas medições de serviços aprovadas pela Fiscalização, obedecidas as condições estabelecidas no contrato.

9.5.5. A medição final será condicionada a entrega do *As Built*.

## 9.6. Das Condições de Pagamento:

9.6.1. O pagamento do valor acordado será realizado de acordo com as medições dos serviços, em moeda brasileira corrente, em até 15 (quinze) dias úteis após a apresentação correta da nota fiscal e documentos pertinentes, desde que atendidas às condições para liberação das parcelas.

9.6.2. As notas fiscais deverão ser emitidas em conformidade com as medições dos serviços, sendo estas devidamente elaboradas e enviadas pela Contratada e conferidas pela fiscalização do Município.

9.6.3. Caso se verifique erro na nota fiscal, o pagamento será susinado até que providências pertinentes sejam tomadas por parte da proponente, emitente da fatura.

9.6.4. A nota fiscal eletrônica e demais documentos exigidos e listados nesta cláusula, deverá ser encaminhada no endereço eletrônico: [nf@marmeleiro.pr.gov.br](mailto:nf@marmeleiro.pr.gov.br), ou deverá ser entregue no Departamento de Finanças do Município.

9.6.5. O pagamento será efetuado pela Tesouraria do Município, por intermédio de depósito em conta corrente bancária de titularidade da Contratada, indicada pela mesma e o Contratante efetuará o desconto dos tributos incidentes sobre o valor contratado, de acordo com a legislação em vigor.

9.6.6. A nota fiscal deverá estar acompanhada das certidões negativas de Tributos Federais, Estadual, Federal, CNDT e do FGTS, devidamente válidas, para que seja efetuado o pagamento, sendo que é de responsabilidade da Contratada, manter durante toda a execução do Contrato, em compatibilidade com as obrigações por ele assumidas, todas as condições exigidas na licitação (regularidade fiscal).

9.6.7. O pagamento de cada parcela devida pelo CONTRATANTE fica condicionado ao pagamento e comprovação dos encargos devidos pela CONTRATADA junto aos seguintes órgãos:

- a) CREA, através da ART – Anotação de Responsabilidade Técnica e/ou CAU, através do RRT – Registro de Responsabilidade Técnica;
- b) Comprovação de abertura da matrícula CEI/CNO junto a Receita Federal, com os dados conforme contrato;
- c) Recolhimento da Garantia de Execução e adicional, se houver.

9.6.8. Na ocasião do pagamento de cada uma das parcelas, a Contratada deverá apresentar juntamente com a nota fiscal ao contratante, de acordo com os boletins de medição e empenhos a seguinte documentação:

- a) Nota fiscal/fatura, com discriminação resumida dos serviços executados, número da licitação, número do contrato, discriminação dos impostos e encargos que serão retidos pelo Município e incidentes sobre o objeto contratado, e outros dados que julgar convenientes, não apresentar rasura e/ou entrelinhas e ser certificada pelo Responsável Técnico;
- b) Cópia da guia de recolhimento da Previdência Social – GPS do(s) mês(es) de execução por obra(s), devidamente quitada(s), de conformidade com o relatório do SEFIP/GFIP com as folhas detalhadas e resumidas da obra contratada, bem como comprovante(s) de transmissão do(s) arquivo(s) para a Caixa Econômica Federal e cópia(s) da(s) guia(s) de recolhimento do Fundo de Garantia por Tempo de Serviço –





FGTS do(s) último(s) recolhimento(s) devido(s), devidamente quitada(s), de conformidade com o demonstrativo de dados referentes ao FGTS/INSS, exclusivo da obra contratada;

- b.1) No caso de serviços prestados mediante mão de obra exclusiva dos sócios, sem utilização de empregados, a Contratada deverá apresentar os dados da empresa e as informações relativas aos sócios e às suas respectivas remunerações (pró-labore), por tomador; e
- c) Certidões de regularidade junto ao INSS e ao FGTS da Contratada, emitidas no respectivo mês do pagamento.

9.6.9. A Contratada deverá ainda, manter durante toda a vigência do contrato as condições de habilitação especificadas no edital (Fazenda Pública Federal com a Previdência Social e Justiça do Trabalho).

9.6.10. As despesas referentes ao consumo de água e energia, durante a execução do objeto são de inteira responsabilidade da Contratada.

9.6.11. As eventuais despesas bancárias decorrentes de transferência de valores para outras praças ou agências são de responsabilidade da Contratada.

9.6.12. Em caso de não cumprimento pela Contratada de qualquer disposição contratual, os pagamentos poderão ficar retidos até posterior solução, sem prejuízo de quaisquer outras disposições contratuais.

9.6.13. O valor do presente contrato não pago na data de vencimento deverá ser corrigido desde então até a data do efetivo pagamento, pela variação do índice INPC, ocorrida no período.

9.6.14. A última medição e respectivo pagamento deverão corresponder, no mínimo, a 10% (dez por cento) do valor total do contrato. Para tanto, a penúltima medição deverá ser realizada de maneira a reservar o percentual mínimo para a última medição.

9.6.15. A liberação da última parcela fica condicionada à apresentação de:

- a) Documento comprobatório de regularidade trabalhista e previdenciária da obra (Certidão negativa do INSS, referente a execução da obra);
- b) Termo de Recebimento Provisório da obra;
- c) Comprovante, nos casos previstos, de ligações definitivas de água e energia elétrica.

9.6.16. A emissão do Termo de Recebimento Definitivo da obra somente ocorrerá mediante a entrega pela Contratada de:

- a) “As Built” do serviço (quando houver alterações na execução da obra em decorrência de mudanças ou interferência arquitetônica e estrutural das instalações ou outros);
- b) Laudo de vistoria da obra aprovado pelo corpo de bombeiros, quando for o caso;
- c) Comprovação das ligações definitivas de energia, água, telefone e gás, quando for o caso, conforme previstos em projetos, quando for o caso;
- d) Carta “habite-se” emitida pelo Município, quando for o caso; e
- e) Certidão negativa de débitos previdenciários específica para o registro junto ao Cartório de Registro de Imóveis, quando for o caso.

9.6.17. Aplica-se aos documentos fiscais emitidos a Instrução Normativa RFB nº 1.234/2012 ou a que vier a substituí-la, nos termos do Decreto Municipal nº 3.480 de 26 de dezembro de 2023.

## 9.7. Antecipação de pagamento:

9.7.1. Não se aplica.

## 10 – FORMA E CRITÉRIOS DE SELEÇÃO DO FORNECEDOR:







10.1. Para fins de habilitação, deverá o licitante comprovar os requisitos regularmente indicados no edital, e, ainda:

## 10.2. PARA A HABILITAÇÃO, SERÁ EXIGIDA A DOCUMENTAÇÃO RELATIVA:

10.2.1. A documentação relativa à **HABILITAÇÃO JURÍDICA** consistirá em:

10.2.1.1. No caso de empresário individual: **inscrição no Registro Público de Empresas Mercantis**, a cargo da Junta Comercial da respectiva sede.

10.2.1.2. No caso de sociedade empresária ou empresa individual de responsabilidade limitada – EIRELI: **ato constitutivo, estatuto ou contrato social em vigor**, devidamente registrado na Junta Comercial da respectiva sede.

10.2.1.3. Em se tratando de Microempreendedor Individual – MEI: **Certificado da Condição de Microempreendedor Individual – CCMEI**, na forma da Resolução CGSIM nº 16, de 2009, cuja aceitação ficará condicionada à verificação da autenticidade no sítio [www.portaldoempreendedor.gov.br](http://www.portaldoempreendedor.gov.br).

10.2.1.4. Os documentos acima deverão estar acompanhados de todas as alterações ou da consolidação respectiva.

10.2.2. A documentação relativa à **REGULARIDADE FISCAL E TRABALHISTA** consistirá em:

10.2.2.1. Prova de inscrição no **Cadastro Nacional de Pessoa Jurídica – CNPJ**.

10.2.2.2. Prova de inscrição no **Cadastro de Contribuinte Estadual ou Municipal**, relativa ao domicílio ou sede da proponente, pertinente ao seu ramo de atividade e compatível com o objeto contratual.

10.2.2.3. Prova de regularidade para com a Fazenda Federal, mediante a apresentação de **Certidão Conjunta de Débitos relativos a Tributos Federais e a Dívida Ativa da União**, expedida pela Secretaria da Receita Federal do Ministério da Fazenda.

10.2.2.4. Prova de regularidade para com a **Fazenda Estadual** do domicílio ou sede do licitante, relativa aos tributos relacionados com o objeto licitado.

10.2.2.5. Prova de regularidade para com a **Fazenda Municipal**, relativa aos tributos relacionados com o objeto licitado.

10.2.2.6. Certificado de Regularidade de Situação para com o **Fundo de Garantia de Tempo de Serviço (FGTS)**.

10.2.2.7. Prova de inexistência de débitos inadimplidos perante a Justiça do Trabalho, mediante a apresentação de **Certidão Negativa de Débitos Trabalhistas (CNDT)**, nos termos da Lei nº 12.440, de 07 de julho de 2011.

10.2.3. A documentação relativa à **qualificação econômico-financeira** consistirá em:

10.2.3.1. **Certidão negativa de pedido de falência ou recuperação judicial ou extrajudicial**, expedida pelo distribuidor da sede da pessoa jurídica, referente à matriz e, quando for o caso, igualmente da filial licitante, em data não anterior a 60 (sessenta) dias da abertura da sessão pública desta CONCORRÊNCIA, se outro prazo não constar do documento.

10.2.3.2. Balanço patrimonial do último exercício social, já exigível e apresentado na forma da lei





# MUNICÍPIO DE MARMELEIRO

ESTADO DO PARANÁ

26

ou de regulamentação da Receita Federal do Brasil em caso de escrituração contábil digital, extraído do Livro Diário, vedada a sua substituição por balancetes ou balanços provisórios, que comprove:

10.2.3.2.1. Que a licitante possui patrimônio líquido igual ou superior a 10% (dez por cento) do valor de sua proposta; ou alternativamente

10.2.3.2.2. Que a licitante possui todos os seguintes índices contábeis maiores que 1 (um):

a) Liquidez Geral (LG) = (Ativo Circulante + Realizável a Longo Prazo) / (Passivo Circulante + Passivo Não Circulante);

b) Solvência Geral (SG) = (Ativo Total) / (Passivo Circulante + Passivo não Circulante); e

c) Liquidez Corrente (LC) = (Ativo Circulante) / (Passivo Circulante).

10.2.4. A documentação relativa à **qualificação técnica** consistirá em:

10.2.4.1. Comprovação de registro no CREA e/ou CAU, DA EMPRESA LICITANTE, através da certidão do Conselho Regional de Engenharia e Agronomia – CREA e/ou Conselho de Arquitetura e Urbanismo – CAU.

10.2.4.1.1. Em se tratando de empresa de engenharia não registrada no CREA/CAU do Estado do Paraná deverá apresentar o registro do CREA/CAU do Estado de origem, ficando o licitante vencedor obrigado a apresentar antes da assinatura do contrato o visto do CREA/CAU do Paraná, incluindo a vinculação do responsável técnico indicado.

10.2.4.2. Atestado e/ou declaração de capacidade técnico-operacional fornecido(a) por pessoa jurídica de direito público ou privado, devidamente identificada, **EM NOME DA EMPRESA LICITANTE**, comprovando a execução de, no mínimo, 50% (cinquenta por cento) de obra/serviço semelhante/similar ao objeto do presente edital, quanto a complexidade tecnológica e operacional equivalente ou superior as parcelas de maior relevância técnica, conforme especificado na tabela abaixo:

| Descrição do Serviço   | Quantidade máxima licitada | Quantidade mínima exigida de Acervo (50%) |
|--|----------------------------|---|
| Execução de instalações elétricas em baixa tensão                | 18 postes                  | 9 postes                                  |
| Execução de instalações elétricas em baixa tensão                | 31 luminárias              | 16 luminárias                             |
| Execução de tubulação para instalações elétricas em baixa tensão | 420 metros                 | 210 metros                                |

10.2.4.3. Declaração de responsabilidade técnica, indicando o responsável técnico pela execução da obra até o seu recebimento definitivo pelo Município. O mesmo não poderá ser substituído sem expressa autorização do Contratante. É vedada, sob pena de inabilitação, a indicação de um mesmo técnico como responsável técnico por mais de uma proponente.

10.2.4.4. Comprovação de registro no CREA e/ou CAU, DO RESPONSÁVEL TÉCNICO indicado pela licitante, através de certidão do Conselho Regional de Engenharia e Agronomia – CREA e/ou Conselho de Arquitetura e Urbanismo – CAU.

10.2.4.5. Comprovação do vínculo empregatício entre o responsável técnico, elencado no subitem 10.2.4.3, e a licitante, mediante registro em Carteira de Trabalho, ficha de registro da empresa, contrato de





prestação de serviços ou certidão do Conselho de Classe (CREA, CAU). Para dirigente ou sócio de empresa, tal comprovação poderá ser feita através da cópia da ata da assembleia de sua investidora no cargo ou contrato social.

10.2.4.6. Atestado e/ou declaração de capacidade técnica profissional fornecida(o) por pessoa jurídica de direito público ou privado, devidamente identificada, EM NOME DO RESPONSÁVEL TÉCNICO INDICADO, relativo à execução de serviço semelhante/similar ao objeto do presente edital, quanto a complexidade operacional e estrutural.

10.2.4.6.1. O(A) atestado e/ou declaração deverá ser comprovado através de Certidão de Acervo Técnico com atestado, emitida pelo respectivo Conselho de Classe, comprovando a execução de 50% (cinquenta por cento) dos serviços de características semelhantes e de complexidade tecnológica e operacional equivalente ou superior às parcelas de maior relevância técnica, conforme especificado na tabela abaixo:

| Descrição do Serviço   | Quantidade máxima licitada | Quantidade mínima exigida de Acervo (50%) |
|--|----------------------------|---|
| Execução de instalações elétricas em baixa tensão                | 18 postes                  | 9 postes                                  |
| Execução de instalações elétricas em baixa tensão                | 31 luminárias              | 16 luminárias                             |
| Execução de tubulação para instalações elétricas em baixa tensão | 420 metros                 | 210 metros                                |

10.2.5. Os atestados e/ou declarações apresentados poderão ser diligenciados.

10.2.6. Os documentos de que tratam os subitens anteriores serão analisados pelo Agente de Contratação/Comissão de Contratação e Equipe de Apoio Técnico do Departamento de Administração e Planejamento/Setor de Engenharia quanto a sua conformidade com o solicitado neste Edital.

10.2.7. Serão analisados individualmente, casos em que a Certidão de Acervo Técnico possuir descrição dos serviços que não seja iguais às citadas, sendo que nesse caso, deverá haver documentação complementar comprovando que os itens e quantidades exigidos foram executados nessas obras. A documentação complementar deverá ser a mais completa possível, podendo ser considerada insuficiente caso não demonstre claramente a execução dos serviços exigidos.

10.2.8. Deverão ser observadas as seguintes informações básicas na apresentação do(a) atestado e/ou declaração:

- Nome do contratado e do contratante;
- Identificação do objeto do contrato (tipo ou natureza da obra);
- Localização e data da realização da obra;
- Serviços executados e quantitativos.

### 10.3. VISITA TÉCNICA:

10.3.1. O **Atestado de Visita Técnica** ou a **Declaração de Dispensa de Visita Técnica** deverão ser juntados a Documentação de Habilitação.

10.3.2. As empresas interessadas, por intermédio de representante da empresa, poderão realizar Visita Técnica no local onde serão executados os serviços descritos no objeto deste Edital, visando constatar as condições e peculiaridades inerentes a sua execução, como infraestrutura existente, características do





Município, tipo do solo, relevo e demais situações importantes de serem conhecidas e que poderão ser consideradas para elaboração das propostas.

10.3.3. A Visita Técnica deverá ser agendada, com no mínimo, 48 (quarenta e oito) horas de antecedência, através do telefone (46) 3525-8109, com o servidor Michel Martinazzo.

10.3.4. As empresas também poderão declarar formalmente, em formulário próprio (papel timbrado), **que optaram pela não realização da Visita Técnica no local do objeto licitado**, assumindo todo e qualquer risco por esta decisão e responsabilizando-se pelas situações supervenientes, além de prestar o compromisso de fielmente executar os serviços nos termos do Edital, dos Projetos e dos demais anexos que compõem o presente processo licitatório. A declaração deverá ser assinada pelo responsável legal da empresa.

## 10.4. DA DISPONIBILIDADE DE EQUIPAMENTOS:

10.4.1. Relação de disponibilidade de veículos, máquinas e equipamentos a serem disponibilizados para a execução da obra, sob pena de inabilitação.

## 10.5. GARANTIA DA EXECUÇÃO DO CONTRATO (art. 96 e ss. da Lei nº 14.133/2021):

10.5.1. Será exigida a garantia da contratação de que trata o art. 96 e seguintes da Lei nº 14.133/2021 no percentual e condições descritas nas cláusulas do contrato.

10.5.2. A garantia, nas modalidades de caução em dinheiro, títulos da dívida pública e fiança bancária, deverão ser prestadas pelo adjudicatário em até 10 dias úteis após a assinatura do contrato.

10.5.3. A garantia na modalidade de seguro-garantia deverá ser prestada pelo adjudicatário no prazo de 01 (um) mês, contado da data de homologação da licitação e anterior à assinatura do contrato, sob pena de decadência do direito à contratação.

10.5.4. O contrato oferece maior detalhamento das regras que serão aplicadas em relação à garantia da contratação.

## 11 – ESTIMATIVA DO VALOR DA CONTRATAÇÃO:

11.1. Estima-se para a contratação almejada o valor total de **R\$ 167.465,87** (cento e sessenta e sete mil e quatrocentos e sessenta e cinco reais e oitenta e sete centavos).

11.2. É OBRIGATÓRIA a apresentação da PLANILHA ORÇAMENTÁRIA proposta por parte da licitante, contendo a indicação do BDI, cronograma físico-financeiro e a composição dos itens detalhada, informando o percentual utilizado na composição do preço.

11.3. A planilha orçamentária de referência foi elaborada conforme levantamento de quantitativos nos Projetos Básicos e Memoriais Descritivos, sendo que as unidades dimensionais e preços foram obtidas conforme os indicadores: Sistema Nacional de Pesquisa de Custos e Índices da Construção Civil da Caixa Econômica Federal – SINAPI, composições e cotações com fornecedores.

## 12 – ADEQUAÇÃO ORÇAMENTÁRIA:

12.1. As despesas decorrentes da presente contratação correrão à conta de recursos específicos consignados nas dotações orçamentárias apresentadas abaixo:

| Conta | Órgão/Unidade | Funcional Programática | Elemento de Despesa | Fonte |
|-------|---------------|------------------------|---------------------|-------|
|-------|---------------|------------------------|---------------------|-------|







# MUNICÍPIO DE MARMELEIRO

ESTADO DO PARANÁ

29

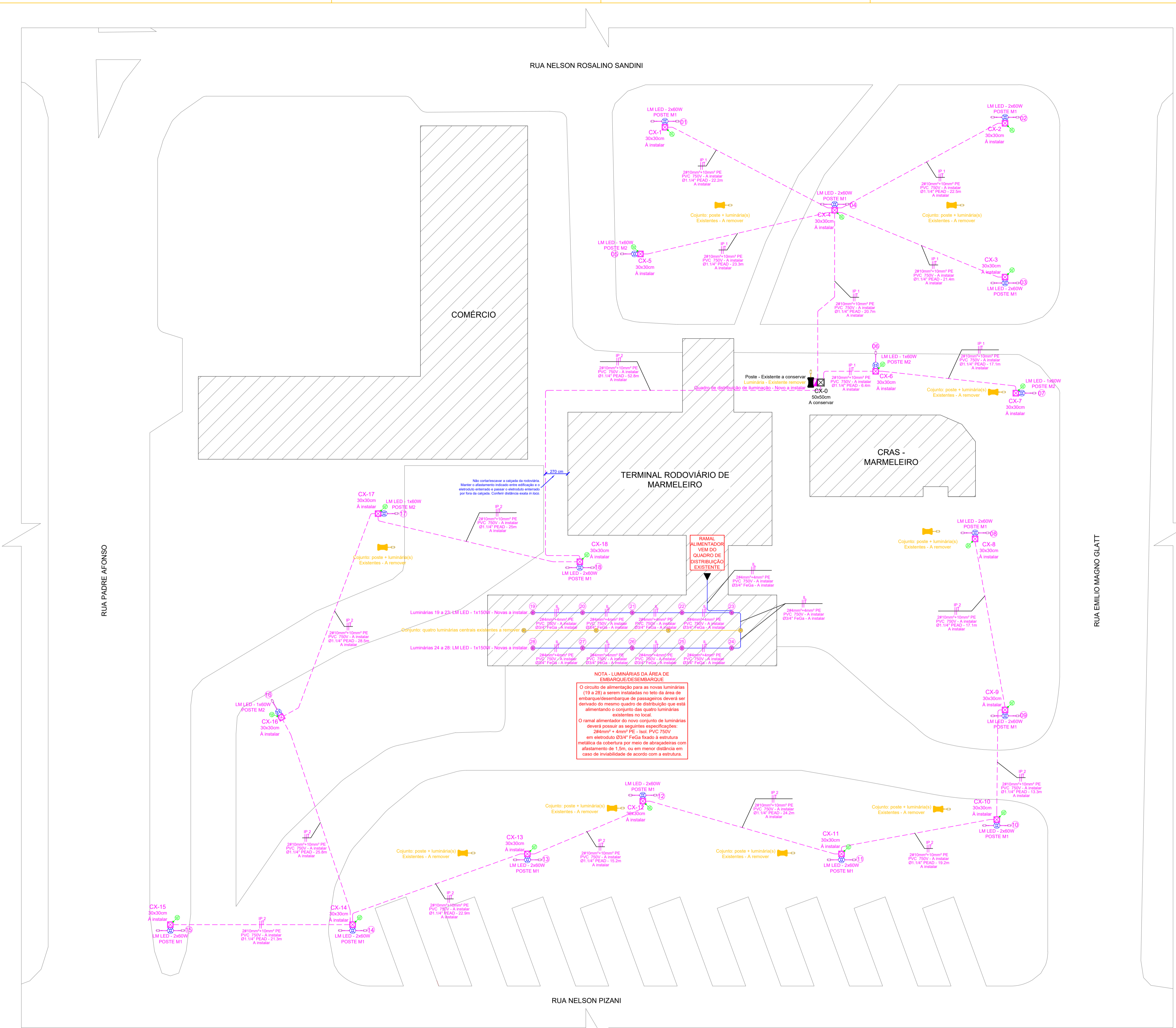
|     |       |                       |                    |     |
|-----|-------|-----------------------|--------------------|-----|
| 563 | 14.01 | 15.451.0036.1.221.000 | 4.4.90.51.99.05.00 | 507 |
|-----|-------|-----------------------|--------------------|-----|

**Everaldo Sobrinho de Oliveira**  
**Diretor do Departamento de Urbanismo**

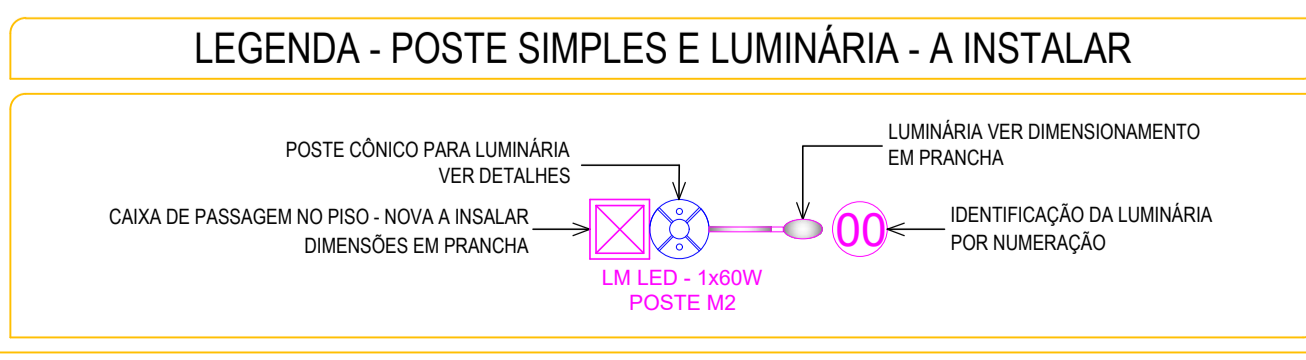
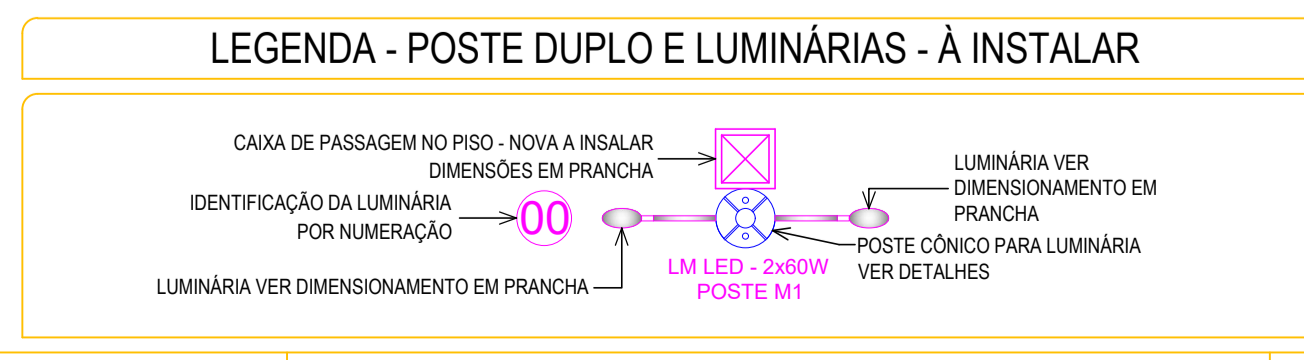
**Michel Martinazzo**  
**Engenheiro Civil**  
**CREA 137.528/D**  
**Técnico Responsável**

ESTE DOCUMENTO FOI ASSINADO EM: 12/04/2024 09:51 -03:00 -03  
PARA CONFERÊNCIA DO SEU CONTEÚDO ACESSAR: <https://c.atende.net/pp66192e54d76ef>.  
POR MICHEL MARTINAZZO - (075.532.339-43) EM 12/04/2024 09:51

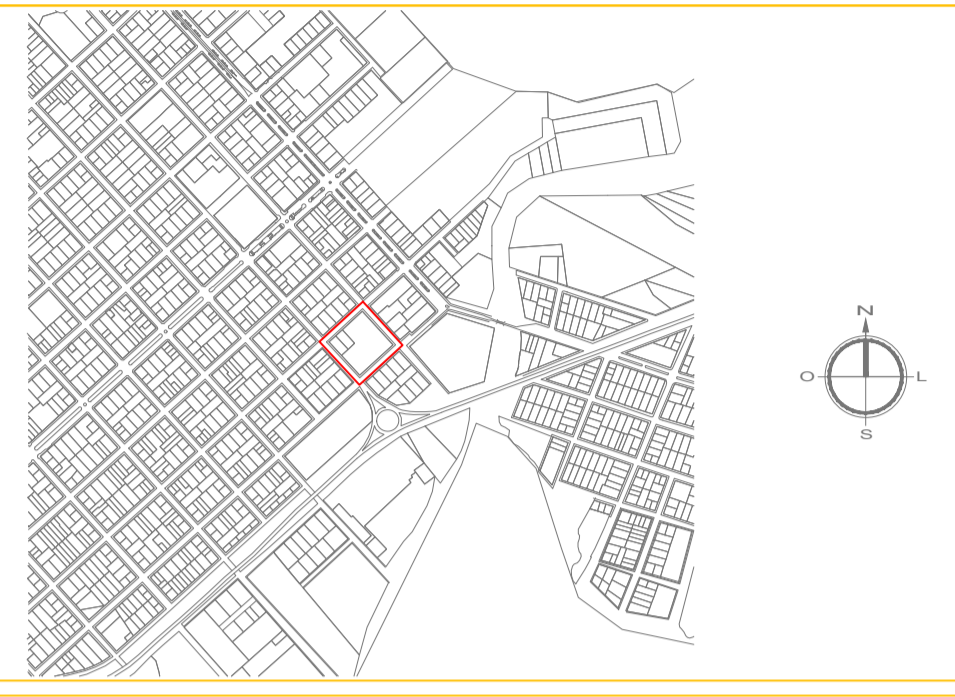




DISTRIBUIÇÃO DOS POSTES E LUMINÁRIAS NOS ENTORNOS DO TERMINAL RODOVIÁRIO  
ESCALA: 1/250



## IMPLANTAÇÃO



## LEGENDA

| Símbolo | Descrição  | Instalação           |
|---------|--|----------------------|
|         | Eletroduto de PEAD flexível - Dimensões indicadas em prancha. Novo a instalar.         | Aparente e Enterrado |
|         | Eletroduto de FeGa - Dimensões indicadas em prancha. Novo a instalar.                  | Aparente e Enterrado |
|         | Eletroduto existente - Existente a remover   | Aparente e Enterrado |
|         | Luminária - Existente a remover  | -                    |
|         | Luminária LED 150W - Nova a instalar   | Teto                 |
|         | Luminária - Existente a remover  | Teto                 |
|         | Haste de aterramento de cobre: Ø5/8" x 2400mm alta camada (254 microns). A instalar.   | Piso                 |
|         | Caixa de passagem em alvenaria com tampa em concreto. Dim: 30x30x30cm. A instalar.     | Piso                 |
|         | Caixa de passagem em alvenaria com tampa em concreto. Existente a conservar            | Piso                 |
|         | Poste - Existente a remover  | -                    |
|         | Poste - Existente a conservar  | -                    |
|         | Painel metálico para comando de iluminação. Dimensões indicadas em prancha. A instalar | 1,50m do piso        |

## CONVENÇÃO DE CORES

| Cor | Descrição            |
|-----|----------------------|
|     | Elemento a remover   |
|     | Elemento a conservar |
|     | Elemento a instalar  |

## NOTAS

- Todas as partes metálicas não condutoras (luminárias, painéis elétricos, etc...) deverão ser aterradas com cabo de cobre da mesma bitola da fase, na cor verde/amarela, salvo indicação em planta.
- Eletrodutos não especificados serão de Ø34".
- Condutores não especificados serão de bitola #2.5mm<sup>2</sup> isolados para 750V em PVC 70°C.
- Toda a instalação deverá atender as normas da ABNT e a norma do Ministério do Trabalho NR-10.
- Os condutores deverão ter as seguintes cores:
  - Fase: preto;
  - Retorno: branco;
  - Paralelo: amarelo.
- A infraestrutura elétrica e circuitos de alimentação devem ser executados conforme o projeto elétrico.
- Deverá ser verificado no momento da execução se será necessário alterar o posicionamento de algum poste devido a obstrução causada por árvores, ou também se há a possibilidade de ser realizado a poda de alguma árvore para que fique melhor posicionado.



Rua Pedro Ramires de Melo, 21 | S 03 | CEP 85.501-250 | Pato Branco - PR | Tel.: 46 3199-0039  
attitudeengenharia.com

|   |   |
|---|---|
| Responsável Técnico<br><b>LUCAS SANTOLIN</b><br>07093060919<br>Engenheiro Eletricista - CREA PR 142.323/D<br>lucas@attitudeengenharia.com | Contratante/Proprietário<br>PAULO JAIR<br>PILATIS2470423953<br>Município de Marmeleiro - PR<br>CNPJ: 76.205.665/0001-01 |
|---|---|

|  |   |
|--|---|
| Engenheiro de Projeto<br><b>João Bernardo Bresolin</b> | Gerente de Projeto<br><b>Lucas Santolin</b> |
|--|---|

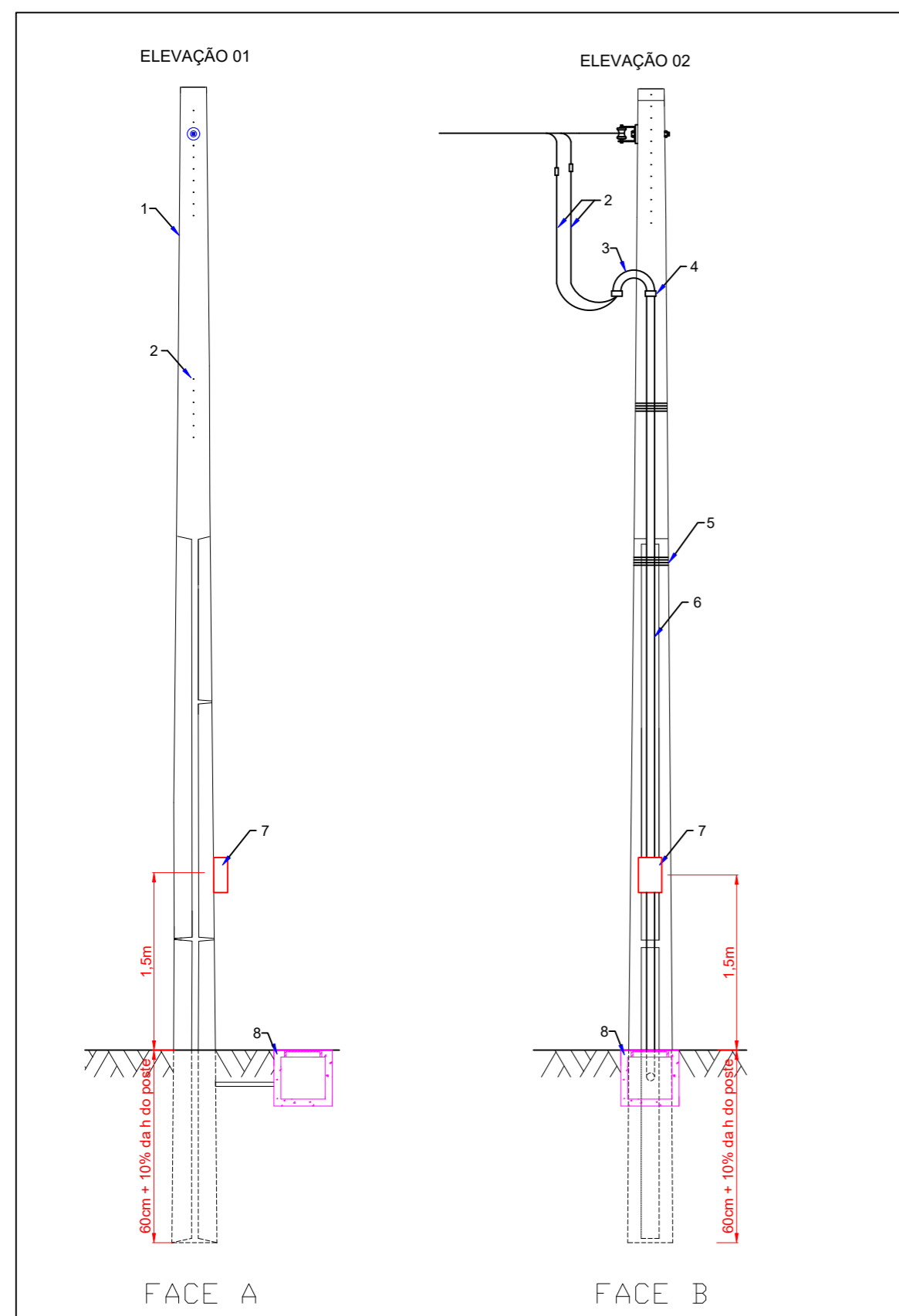
|                              |      |           |                |
|------------------------------|------|-----------|----------------|
| Prefeitura e Concessionária: |      |           |                |
| Revisão                      | Data | Descrição | Solicitado Por |
|                              |      |           |                |

|   |                          |
|---|--------------------------|
| Dados da Contratante/Proprietário:<br><b>Município de Marmeleiro - PR</b><br>Avenida Macaé, 255, Centro<br>CEP 85.615-000 - Marmeleiro - PR | Data:<br><b>Jun/2023</b> |
|---|--------------------------|

|  |                         |
|--|-------------------------|
| Projeto:<br><b>Projeto de iluminação pública para o município de Marmeleiro.</b> | Escala:<br><b>1/250</b> |
|--|-------------------------|

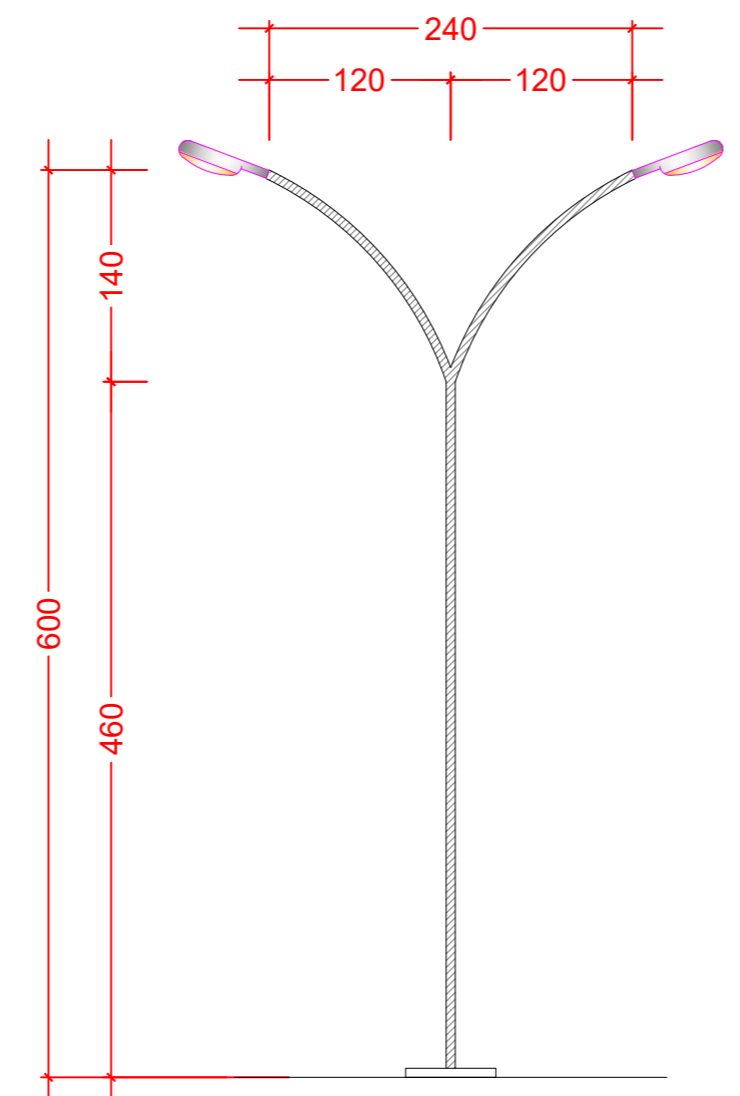
|   |                                       |
|---|---------------------------------------|
| Discriminação dos Desenhos:<br><b>Distribuição dos postes e luminárias nos entornos do terminal rodoviário;</b><br>Implantação;<br>Legenda;<br>Notas. | Prancha Nº:<br><b>01</b><br><b>02</b> |
|---|---------------------------------------|

**PROJETO ELÉTRICO**

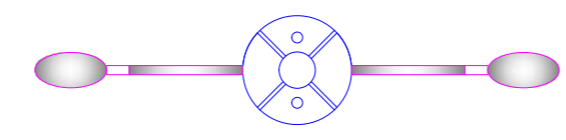


| ITEM | DESCRIÇÃO   |
|------|---|
| 1    | Poste de concreto. Existente a conservar.                                     |
| 2    | Condutores de cobre isolado. Existente a conservar.                           |
| 3    | Curva 135° PVC. Existente a conservar.  |
| 4    | Luva para eletroduto de ferro galvanizado. Existente a conservar.             |
| 5    | Cinta para poste. Existente a conservar.                                      |
| 6    | Eletroduto de ferro galvanizado. Existente a conservar.                       |
| 7    | Painel metálico 30x20x16cm, IP 66 para comando de iluminação. Novo a instalar |
| 8    | Caixa de passagem em alvenaria. Existente a conservar.                        |

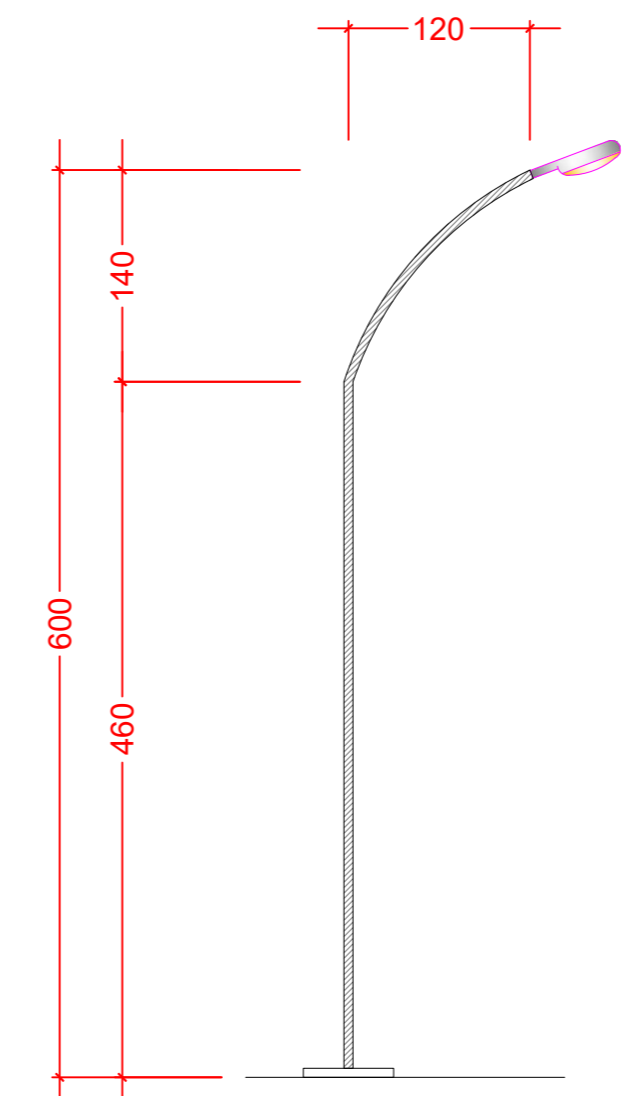
DETALHE DO POSTE COM PAINEL DE DISTRIBUIÇÃO DA ILUMINAÇÃO SEM ESCALA



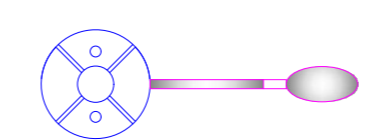
ELEVAÇÃO POSTE TELECÔNICO MODELO 01 ESC 1/50



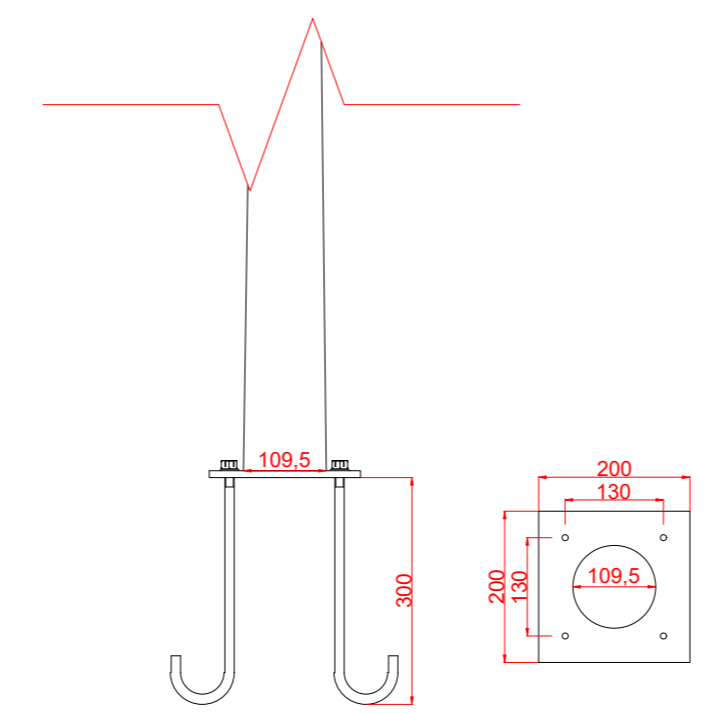
MODELO 01: CONJUNTO FORMADO POR POSTE TELECÔNICO COM BRAÇOS CURVOS E LUMINÁRIA LED TIPO PÉTALA. FORMADO POR DOIS BRAÇOS CURTOS, COM NO MÁXIMO 6m DE ALTURA



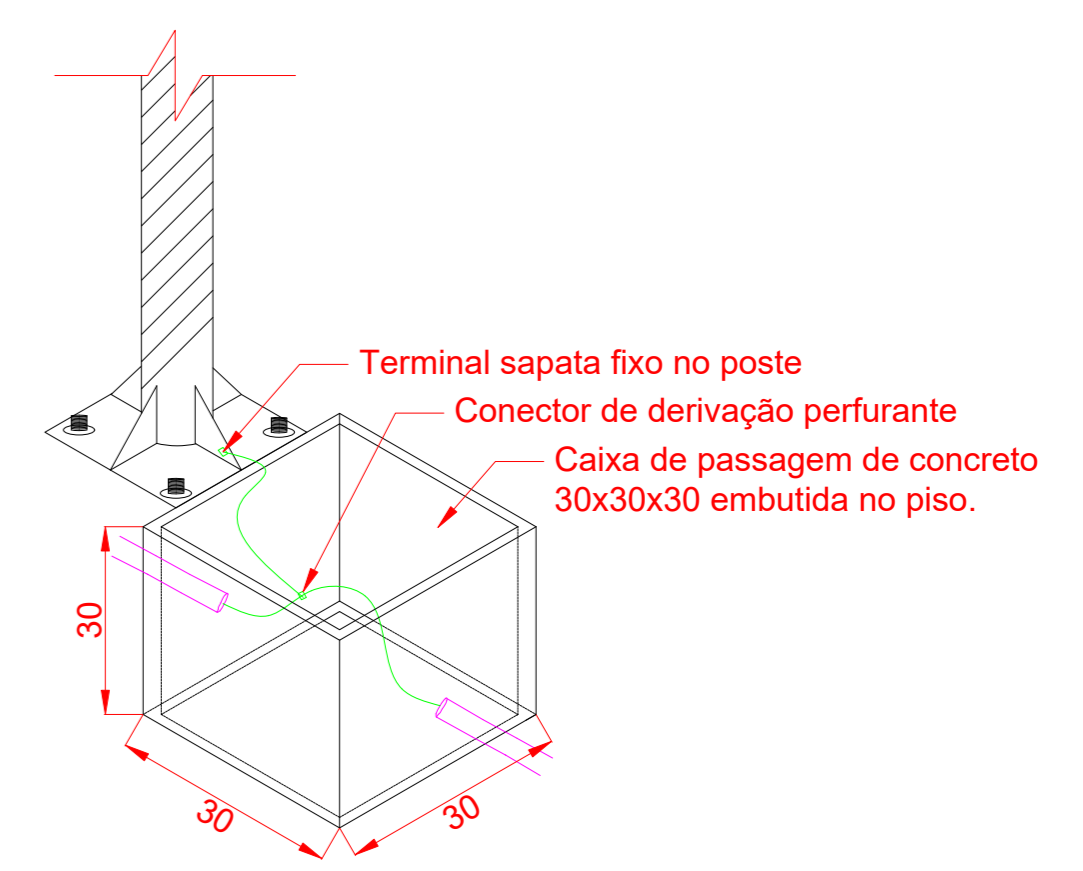
ELEVAÇÃO POSTE TELECÔNICO MODELO 02 ESC 1/50



MODELO 02: CONJUNTO FORMADO POR POSTE TELECÔNICO COM BRAÇO CURVO E LUMINÁRIA LED TIPO PÉTALA. FORMADO POR UM BRAÇO CURTO, COM NO MÁXIMO 6m DE ALTURA



DETALHE DA ESTRUTURA DE FIXAÇÃO DA BASE DO POSTE SEM ESCALA



DETALHE DA CONEXÃO DO ATERRAMENTO DO POSTE À MALHA DE ATERRAMENTO SEM ESCALA

**ATTITUDE**  
ENGENHARIA

Rua Pedro Ramires de Mello, 21 | S 03 | CEP 85.501-250 | Pato Branco - PR | Tel.: 46 3199-0039  
attitudeengenharia.com

| <p><b>Responsável Técnico</b><br/>LUCAS SANTOLIN<br/>07093060919<br/>Engenheiro Eletricista - CREA PR 142.323/D<br/>lucas@attitudeengenharia.com</p>  | <p><b>Contratante/Proprietário</b><br/>PAULO JAIR<br/>PILATI:52470423953<br/>Município de Marmeleiro - PR<br/>CNPJ: 76.205.665/0001-01</p> |  |                |                |  |  |  |  |  |
|---|--|--|----------------|----------------|--|--|--|--|--|
| <p><b>Engenheiro de Projeto</b><br/>João Bernardo Bresolin</p>  | <p><b>Gerente de Projeto</b><br/>Lucas Santolin</p>  |  |                |                |  |  |  |  |  |
| <p>Prefeitura e Concessionária:</p>   |  |  |                |                |  |  |  |  |  |
| <p><b>PROJETO ELÉTRICO</b></p>  |  |  |                |                |  |  |  |  |  |
| <table border="1" style="width: 100%; border-collapse: collapse;"> <thead> <tr> <th>Revisão</th> <th>Data</th> <th>Descrição</th> <th>Solicitado Por</th> </tr> </thead> <tbody> <tr> <td> </td> <td> </td> <td> </td> <td> </td> </tr> </tbody> </table> | Revisão  | Data                                   | Descrição      | Solicitado Por |  |  |  |  |  |
| Revisão   | Data   | Descrição                              | Solicitado Por |                |  |  |  |  |  |
|   |  |  |                |                |  |  |  |  |  |
| <p>Dados da Contratante/Proprietário:<br/><b>Município de Marmeleiro - PR</b><br/>Avenida Macali, 255, Centro<br/>CEP 85.615-000 - Marmeleiro - PR</p>  |  | <p>Data:<br/><b>Jun/2023</b></p>       |                |                |  |  |  |  |  |
| <p>Projeto:<br/>Projeto de iluminação pública para o município de Marmeleiro.</p>   |  | <p>Escala:<br/><b>Indicada</b></p>     |                |                |  |  |  |  |  |
| <p>Discriminação dos Desenhos:<br/>Detalhe poste com painel de distribuição da iluminação;<br/>Detalhamento dos conjuntos de postes e luminárias.</p>   |  | <p>Prancha N°<br/><b>02</b><br/>02</p> |                |                |  |  |  |  |  |





1. Responsável Técnico

**LUCAS SANTOLIN**

Título profissional:

**ENGENHEIRO ELETRICISTA**

RNP: 1713770695

Carteira: PR-142323/D

2. Dados do Contrato

Contratante: **MUNICÍPIO DE MARMELEIRO**

AVENIDA MACALI, 255

CENTRO - MARMELEIRO/PR 85615-000

Contrato: (Sem número)

Celebrado em: 08/06/2021

Valor: R\$ 7.500,00

Tipo de contratante: Pessoa Jurídica (Direito Público) brasileira

CNPJ: 76.205.665/0001-01

3. Dados da Obra/Serviço

AVENIDA MACALI, 255

CENTRO - MARMELEIRO/PR 85615-000

Data de Início: 19/08/2021

Previsão de término: 13/07/2023

Proprietário: **MUNICÍPIO DE MARMELEIRO**

CNPJ: 76.205.665/0001-01

4. Atividade Técnica

[Projeto] de sistemas de iluminação

Quantidade

Unidade

1,00

SERV

Após a conclusão das atividades técnicas o profissional deverá proceder a baixa desta ART

5. Observações

Projeto de Iluminação da Marginal da PR-280, iluminação externa da rodoviária e iluminação da ponte da PR-280

7. Assinaturas

Documento assinado eletronicamente por LUCAS SANTOLIN, registro Crea-PR PR-142323/D, na área restrita do profissional com uso de login e senha, na data 13/07/2023 e hora 11h15.

**PAULO JAIR**

**PILATI:5247042**

**3953**

Assinado de forma digital

por PAULO JAIR

PILATI:52470423953

Dados: 2024.02.23

10:11:59 -03'00'

MUNICÍPIO DE MARMELEIRO - CNPJ: 76.205.665/0001-01

8. Informações

- A ART é válida somente quando quitada, conforme informações no rodapé deste formulário ou conferência no site [www.crea-pr.org.br](http://www.crea-pr.org.br).

- A autenticidade deste documento pode ser verificada no site [www.crea-pr.org.br](http://www.crea-pr.org.br) ou [www.confrea.org.br](http://www.confrea.org.br)

- A guarda da via assinada da ART será de responsabilidade do profissional e do contratante com o objetivo de documentar o vínculo contratual.

Acesso nosso site [www.crea-pr.org.br](http://www.crea-pr.org.br)

Central de atendimento: 0800 041 0067



**CREA-PR**  
Conselho Regional de Engenharia  
e Agronomia do Paraná

Valor da ART: R\$ 96,62

Registrada em : 13/07/2023

Valor Pago: R\$ 96,62

Nosso número: 2410101720233625104





**MEMORIAL DESCRITIVO DO PROJETO  
ELÉTRICO E LUMINOTÉCNICO DE  
ILUMINAÇÃO PÚBLICA DO TERMINAL  
RODOVIÁRIO DO MUNICÍPIO DE  
MARMELEIRO - PR**

**OBRA: INSTALAÇÃO DE ILUMINAÇÃO PÚBLICA NO TERMINAL  
RODOVIÁRIO DO MUNICÍPIO DE MARMELEIRO - PR**

**PROPRIETÁRIO: PREFEITURA MUNICIPAL DE MARMELEIRO**

Lucas Santolin  
Engenheiro Eletricista  
CREA PR-142.323/

Pato Branco, 23 de junho de 2023.

## SUMÁRIO

|   |    |
|---|----|
| 1 – INTRODUÇÃO.....   | 3  |
| 2 – COMPONENTES DO PROJETO.....                                   | 3  |
| 3 – CONDIÇÕES GERAIS.....   | 3  |
| 3.1 – SELEÇÃO DAS LUMINÁRIAS.....                                 | 4  |
| 3.1.1 – ESPECIFICAÇÃO TÉCNICA DA LUMINÁRIA LED 60W.....           | 4  |
| 3.1.2 – ESPECIFICAÇÃO TÉCNICA DA LUMINÁRIA LED 150W.....          | 5  |
| 3.1.3 – SIMULAÇÃO DE ILUMINAÇÃO COM LUMINÁRIAS LED.....           | 6  |
| 3.1.3.1 – POSTE TIPO M1 (BRAÇO DUPLO).....                        | 6  |
| 3.1.3.2 – POSTE TIPO M2 (BRAÇO SIMPLES).....                      | 6  |
| 3.1.3.3 – LUMINÁRIA LED 150W (ÁREA DE EMBARQUE/DESEMBARQUE);..... | 6  |
| 3.1.4 – RESULTADOS DAS SIMULAÇÕES.....                            | 7  |
| 3.2 – SELEÇÃO DAS ESTRUTURAS METÁLICAS.....                       | 9  |
| 3.3 – SELEÇÃO DOS ELETRODUTOS.....                                | 11 |
| 3.4 – SELEÇÃO DAS CAIXAS DE PASSAGEM.....                         | 12 |
| 3.5 – INSTALAÇÕES ELÉTRICAS.....                                  | 12 |
| 3.5.1 – ATERRAMENTO.....  | 13 |
| 3.5.2 – CONDUTORES.....   | 14 |
| 4 – CONJUNTO DE POSTE E PAINEL DE DISTRIBUIÇÃO DA ILUMINAÇÃO..... | 15 |
| 5 – CONSIDERAÇÕES FINAIS.....                                     | 17 |
| 7 – REFERÊNCIAS.....  | 19 |

**Obra:** Iluminação Pública Tipo LED do Terminal Rodoviário do Município de Marmeleiro

**Local da obra:** Rua Nelson Rosalino Sandini, 272, Marmeleiro

**Proprietário:** Prefeitura Municipal de Marmeleiro

**Projetistas:** Eng. Eletricista Lucas Santolin e Eng. Eletricista João Bernardo Bresolin

## 1 – INTRODUÇÃO

A iluminação pública tem como objetivo prover de luz, ou claridade artificial às vias, praças, bosques e demais áreas públicas ou privadas no período noturno ou nos escurecimentos diurnos ocasionais, sendo assim, uma necessidade básica para o desenvolvimento econômico das cidades e, servindo também, como peça importante para promover uma maior segurança local. O presente memorial descritivo tem por finalidade descrever as diretrizes básicas que devem ser observadas durante a instalação da iluminação pública das áreas no entorno do terminal rodoviário do município.

O projeto de iluminação foi elaborado obedecendo às Normas Técnicas vigentes da ABNT – Associação Brasileira de Normas Técnicas e da Concessionária de energia local, Copel – Companhia Paranaense de Energia, bem como também, a manuais e especificações técnicas de fabricantes, de forma a assegurar confiabilidade e facilidade de percepção visual, em função dos critérios de nível e uniformidade da iluminância, grau de limitação de ofuscamento, aparência, reprodução de cor e efetividade da orientação visual.

## 2 – COMPONENTES DO PROJETO

- Projeto elétrico em formato digital;
- ART do projeto assinada por profissional habilitado pelo CREA;
- Lista de materiais.

## 3 – CONDIÇÕES GERAIS

Para o projeto de iluminação dos locais já citados, foram utilizados dois modelos de postes metálicos, ambos com 6,0m de altura útil. A diferença entre ambos se dá apenas na quantidade de braços para instalação de luminárias, onde em um modelo há apenas um braço simples e no outro há dois braços opostos em 180° entre si.

O posicionamento e o modelo de cada poste alocado foram determinados levando em consideração os locais onde há uma maior necessidade de iluminação e também, promover níveis adequados de claridade em locais onde não havia. Cada poste está equipado com uma ou duas luminárias baseadas na tecnologia LED (Light Emitting Diode – Diodo Emissor de Luz), que proporciona performance confiável e significativa economia de energia visando à redução do consumo de energia elétrica com incremento no nível de iluminância média de todos os pontos a serem atendidos, agregando melhoria na segurança e bem-estar da população.

### **3.1 – SELEÇÃO DAS LUMINÁRIAS**

Tendo em vista tratar-se de um projeto de iluminação envolvendo áreas externas, a iluminação de toda a área foi desenvolvida com a instalação de um (1) ponto de luz do tipo LED com potência de 60W para o poste com um braço, com dois (2) pontos de luz do tipo LED com potência de 60W para o poste com dois braços e um total de dez (10) luminárias LED com potência de 150W para substituir as luminárias existentes na área de embarque e desembarque de passageiros do terminal rodoviário que serão removidas.

#### **3.1.1. – ESPECIFICAÇÃO TÉCNICA DA LUMINÁRIA LED 60W**

Potência nominal de 60W, tensão bivolt automática 127V/220V. Fluxo luminoso mínimo de 6600 lúmens; eficiência luminosa mínima de 110 lúmens / W; índice e reprodução de cores (IRC) mínimo de 70%; temperatura de cor correlata (TCC) de 5000K; fator de potência mínimo de 0,95; expectativa de vida útil de no mínimo 50.000h para L80; distorção harmônica total (THD) máxima de 10%; tecnologia dos LEDs tipo SMD – Surface Mount Device ou COB; distribuição luminosa transversal tipo II, longitudinal média e/ou curta e controle de distribuição luminosa do tipo limitada ou totalmente limitada, conforme NBR 5101; corpo em alumínio injetado a alta pressão com pintura epóxi na cor cinza ou corpo extrudado; para instalação em postes e/ou braços de iluminação pública com diâmetro de 48,5mm a 60,3mm, fixação realizada por parafusos de aço inox, com controlador eletrônico para módulos de LED (driver) alojado (interno) ao corpo da luminária; conjunto óptico formado por conjuntos modulares; com tomada e relé fotoelétrico (com



garantia de 5 anos) compatível com a luminária conforme NBR 5123 incorporada ao corpo da luminária; índice de proteção contra penetração de poeira e água IP 66 para o conjunto óptico e para o compartimento do driver; índice de proteção contra impactos de no mínimo IK08.

### **3.1.2. – ESPECIFICAÇÃO TÉCNICA DA LUMINÁRIA LED 150W**

Potência nominal 150W, tensão bivolt automática 127V/220V. Fluxo luminoso de 22500 lúmens; eficiência luminosa mínima de 150 lúmens / W; índice e reprodução de cores (IRC) mínimo de 70%; temperatura de cor correlata (TCC) de 6500K; fator de potência mínimo de 0,92; expectativa de vida útil de no mínimo 50.000h para L70; distorção harmônica total (THD) máxima de 10%; tecnologia dos LED's tipo SMD – Surface Mount Device ou COB; distribuição luminosa transversal tipo II, longitudinal média e/ou curta e controle de distribuição luminosa do tipo limitada ou totalmente limitada, conforme NBR 5101; corpo em alumínio injetado a alta pressão com pintura epóxi na cor cinza ou corpo extrudado; para instalação em suportes tipo gancho para perfilados e/ou estruturas de sustentação apropriadas, fixação realizada por parafusos de aço inox, com controlador eletrônico para módulos de LED (driver) alojado (interno) ao corpo da luminária; com tomada para instalação (com garantia de 5 anos) compatível com a luminária conforme NBR 5123 incorporada ao corpo da luminária e o acionamento para as luminárias deverá ser por meio de interruptores existentes no local; índice de proteção contra penetração de poeira e água IP 65 para o conjunto óptico e para o compartimento do driver; índice de proteção contra impactos de no mínimo IK07.

### **3.1.3 – SIMULAÇÃO DE ILUMINAÇÃO COM LUMINÁRIAS LED**

Com o objetivo de prever um sistema de iluminação eficiente, em atendimento as exigências normativas e, que ao mesmo tempo, seja o mais viável economicamente, foram realizadas simulações por meio de um *software* utilizando arquivos disponibilizados pelos próprios fabricantes de luminárias. O programa escolhido para realizar a simulação foi o DIALux (versão 11.1) e os detalhes referentes à metodologia dos testes serão tratados na próxima seção do presente documento.

#### **3.1.3.1 – POSTE TIPO M1 (BRAÇO DUPLO)**

Para a simulação, foram consideradas as seguintes características:

- a. Poste tipo M1 de aço curvo simples, braço duplo, flangeado, com altura total de 6,0m;
- b. Altura média de instalação das luminárias de 6,00m;
- c. Posicionamento conforme planta de distribuição.

#### **3.1.3.2 – POSTE TIPO M2 (BRAÇO SIMPLES)**

Para a simulação, foram consideradas as seguintes características:

- a. Poste tipo M2 de aço curvo simples, braço simples, flangeado, com altura total de 6,0m;
- b. Altura média de instalação da luminária de 6,00m;
- c. Posicionamento conforme planta de distribuição.

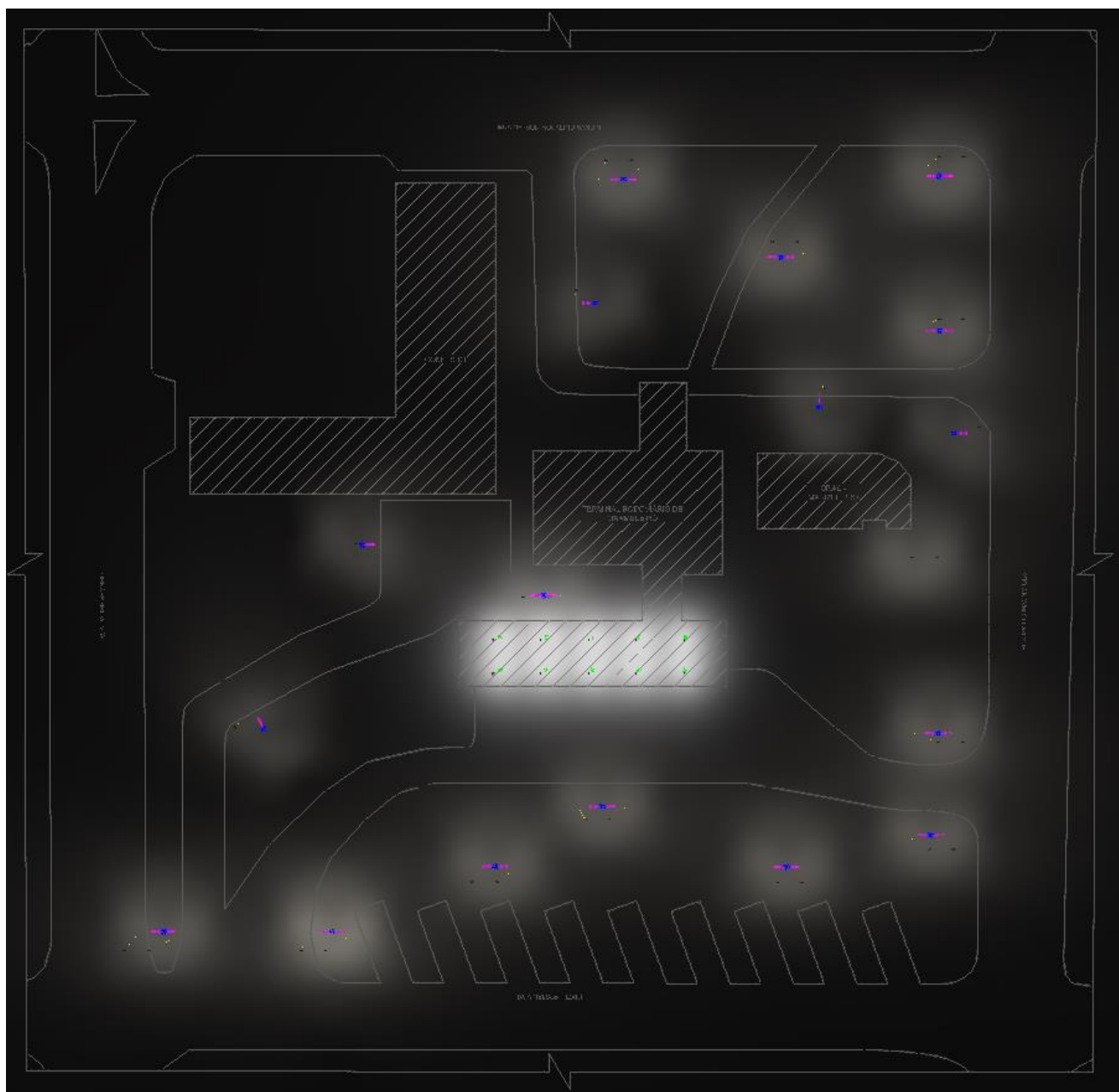
#### **3.1.3.3 – LUMINÁRIA LED 150W (ÁREA DE EMBARQUE/DESEMBARQUE);**

Para a simulação, foram consideradas as seguintes características:

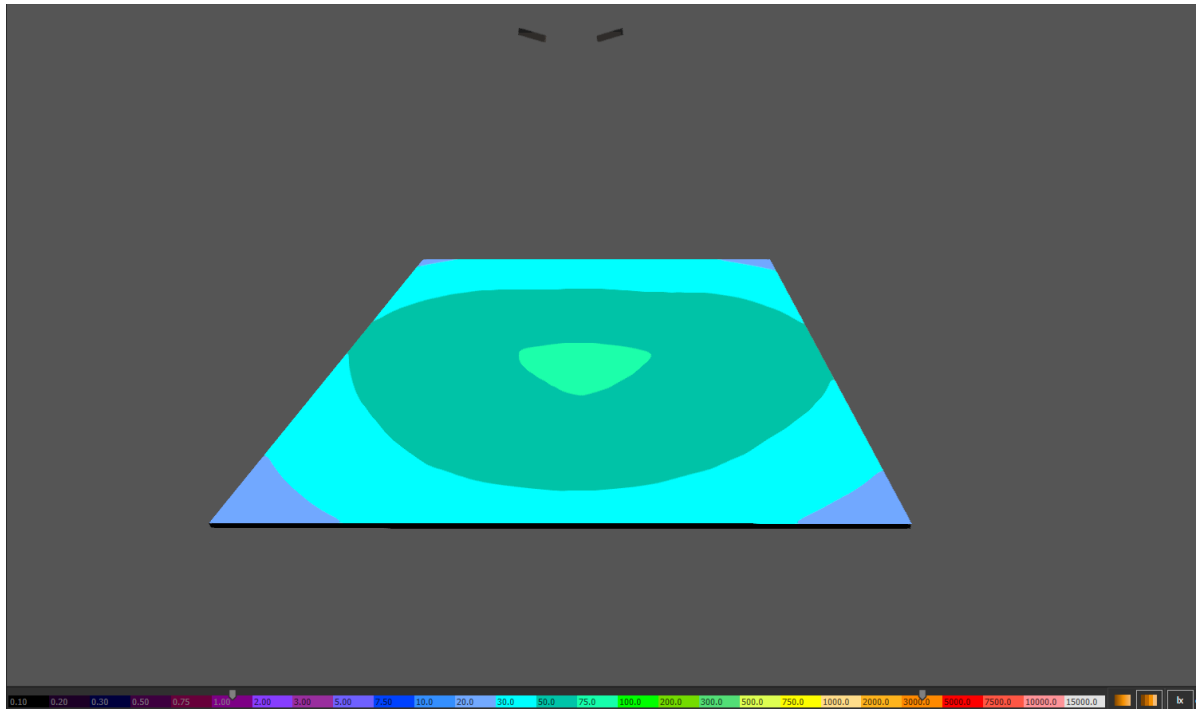
- a. Estrutura metálica do teto com altura média de instalação da luminária de 4,00m;
- b. Posicionamento conforme planta de distribuição.

### 3.1.4 – RESULTADOS DAS SIMULAÇÕES

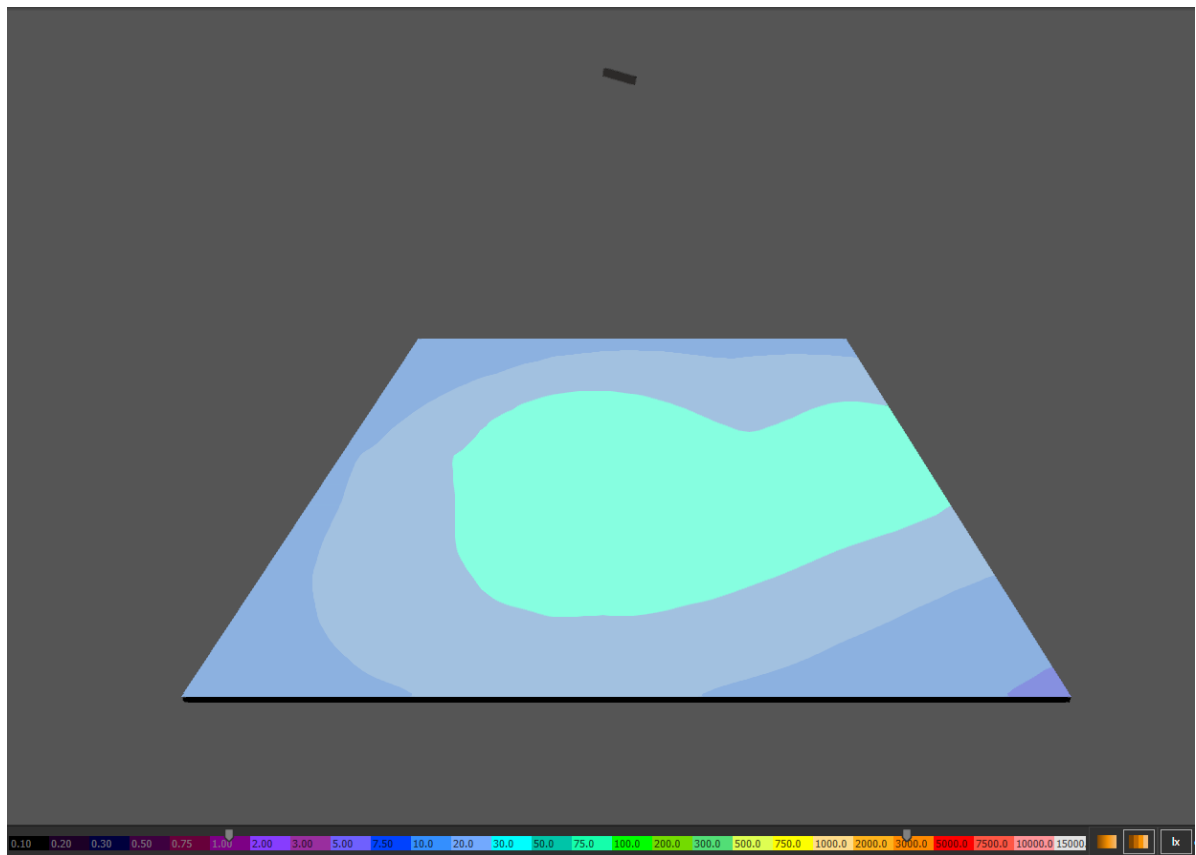
Na Figura 1 está representado o resultado da simulação para toda a área externa correspondente ao terminal rodoviário. Nas figuras 2 e 3 estão apresentados, respectivamente, os resultados das simulações para o poste com braço duplo (M1) e para o poste com braço simples (M2).



**Figura 1: Resultado da simulação de toda a área externa do terminal rodoviário.**



**Figura 2: Resultado da simulação em cores falsas para o poste com dois braços.**



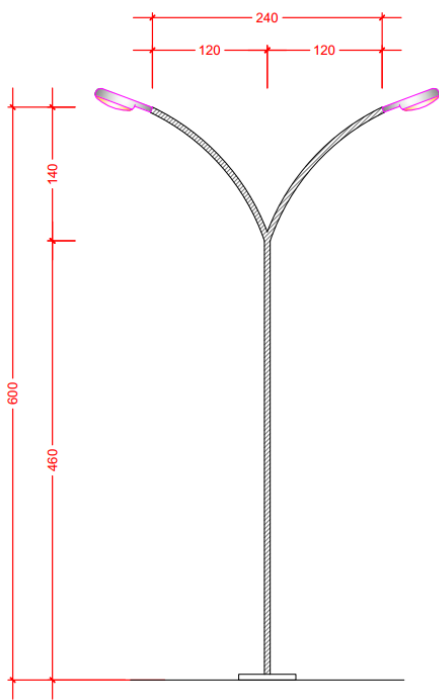
**Figura 3: Resultado da simulação em cores falsas para o poste com um braço.**

### 3.2 - SELEÇÃO DAS ESTRUTURAS METÁLICAS

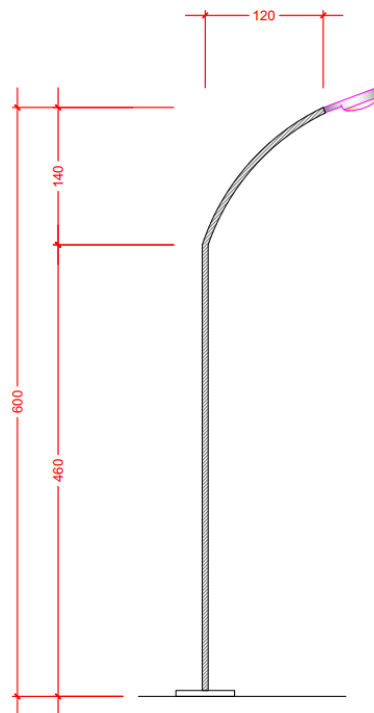
Foram utilizados postes metálicos de seção circular, galvanizados, com 6,0m de altura útil, conicidade reduzida e com base flangeada. No referido projeto, os postes simples e duplos foram equipados com uma e duas luminárias LED, respectivamente, todas com potência de 60W, instaladas através de suporte central adequado. A estrutura metálica foi selecionada em função das características da instalação e do tipo e potência da luminária utilizada, objetivando adequar os níveis de iluminância e uniformidade da distribuição na superfície da pista.

Os postes devem ser de aço, circular, com 6,0m de altura livre, fornecido em um único módulo, conicidade reduzida, flangeado (Flange metálica #1/2" – dimensões de 200,0 x 200,0mm com 130,0 mm entre furos), fixados por meio de quatro (04) parafusos chumbadores tipo J (diâmetro – 3/4" e comprimento – 500,0 mm) em bases de concreto, as quais devem ser dimensionadas conforme com a altura e o tipo de poste utilizado. O poste deve conter núcleo de configuração simples, produzido em aço galvanizado nas mesmas configurações do poste. A instalação dos postes deve atender a todos os requisitos da NBR 14744. O produto (poste, chumbador, porcas e arruelas) deverá ser inteiramente galvanizado a fogo interna e externamente após todos os processos de fabricação, conforme Normas NBR 6323, 7399 e 7400 da ABNT.

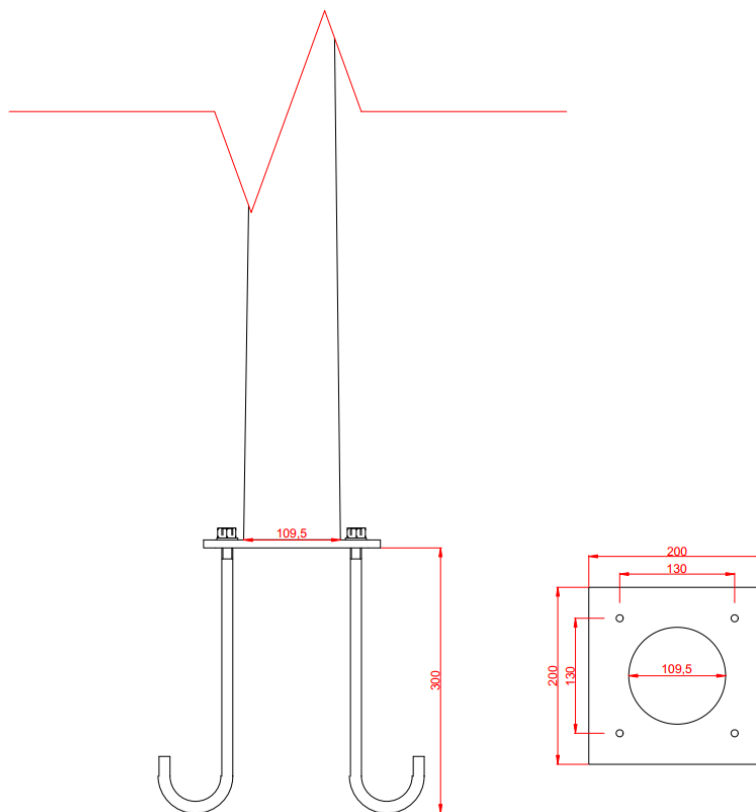




**Figura 4: Poste com dois braços**



**Figura 5: Poste com braço simples**



**Figura 6: Base com estruturas para fixação dos postes**

### 3.3 - SELEÇÃO DOS ELETRODUTOS

Foram utilizados neste projeto dois tipos de eletrodutos, sendo os de material Polietileno de Alta Densidade (PEAD) para os trechos enterrados, que correspondem a toda a área externa do perímetro do terminal. Este tipo de eletroduto é destinado à proteção de cabos subterrâneos de energia ou telecomunicações, e para o projeto em questão deverão ser utilizados na cor preta, de seção circular, camada simples, corrugado helicoidalmente no sentido do eixo longitudinal, impermeável, com excelente raio de curvatura, diâmetro interno “d” de 31,5mm ( $\varnothing 1.1/4$ ”), conforme indicado nas plantas do projeto. Os mesmos deverão atender aos ensaios da ABNT NBR 13897/13898, e ao teste de degradabilidade do material – OIT (Teste de Oxidação Induzida), resistindo a um período igual ou superior a 20 minutos, conforme ABNT NBR 14692.



**Figura 7: Eletroduto PEAD**

Para as áreas do projeto onde serão instalados de maneira aparente, serão utilizados eletrodutos de ferro galvanizado a fogo. No teto da área de embarque e desembarque de passageiros onde foi previsto a instalação de dez (10) luminárias LED novas, sendo duas linhas com cinco luminárias cada, a infraestrutura entre cada luminária destas e, da alimentação para conjunto todo, proveniente do quadro de distribuição do qual será derivado o circuito de alimentação, deverá ser utilizado eletrodutos com diâmetro interno de 20,0mm ( $\varnothing 3/4$ ”) fixados às estruturas metálicas da cobertura por meio de abraçadeiras tipo “D”, em aço carbono galvanizado, a cada 1,5m de percurso. Em caso de inviabilidade devido ao formato das estruturas metálicas, deverão ser fixadas conforme necessidade, não extrapolando o limite de 2,0m entre pontos de fixação adjacentes.

### 3.4 - SELEÇÃO DAS CAIXAS DE PASSAGEM

As caixas de passagem e derivação deverão ser exclusivas para os condutores de energia elétrica. As mesmas serão instaladas em pontos de mudança de direção dos condutos, com espaçamentos de acordo com indicações na planta apresentada e, em locais específicos, com o objetivo de facilitar o lançamento dos cabos de energia. Para este projeto foram dimensionadas caixas de passagem no solo, com dimensões 30x30x30cm, de concreto e com tampa, conforme mostrado na Figura 8.



**Figura 8: Caixa de passagem de concreto 30x30x30cm**

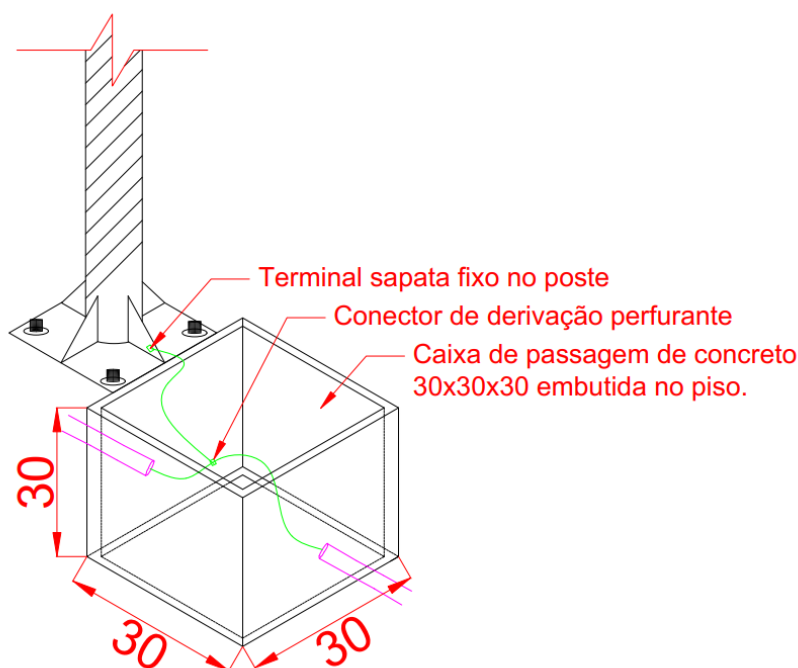
### 3.5 - INSTALAÇÕES ELÉTRICAS

Os componentes da instalação devem satisfazer as Normas Brasileiras que lhes sejam aplicáveis e, na falta destas, as Normas IEC e ISO. Na inexistência de Normas Brasileiras, IEC ou ISO, os componentes devem ser selecionados com base em Norma Regional, Norma Estrangeira reconhecida ou, na falta destas, mediante acordo especial entre o responsável pela obra na qual a instalação elétrica se insere e o responsável pela instalação elétrica.

Placas, etiquetas e outros meios adequados de identificação devem permitir identificar a finalidade dos dispositivos de comando, manobra e/ou proteção. As linhas elétricas devem ser dispostas ou marcadas de modo a permitir sua identificação quando da realização de verificações, ensaios, reparos ou modificações na instalação.

### 3.5.1 – ATERRAMENTO

Nos pontos de conexão com a rede da concessionária, o aterramento deve ser composto com hastes de aterramento de aço-cobre com barra, alta camada, 254 micra, diâmetro nominal 5/8" x 2.400mm, cravadas em linha, distanciadas em intervalos conforme indicado em projeto, respectivamente, interligadas com cabos de cobre seção 10mm<sup>2</sup> isolamento em PVC 750V, através de conectores grampo para cabo e haste tipo GTDU ou GAR. O aterramento da luminária será feito na própria conexão da mesma à estrutura do poste devido à continuidade elétrica entre o poste e o corpo metálico da luminária. Em caso de utilização de luminária de corpo não metálico, deverá ser realizada a conexão entre luminária e poste por meio de terminal tipo olhal. O poste telecônico deverá ser aterrado por meio de conector tipo sapata junto a malha de aterramento conforme detalhe indicado na Figura 9.



**Figura 9: Conexão do aterramento do poste à malha de aterramento**

Para todos os aterramentos previstos, o valor da resistência de aterramento, em qualquer época do ano, não deverá ultrapassar a dez (10) Ohms. Caso não seja atingido o limite supracitado, a partir da instalação do número de hastes de aterramento pré-determinadas, deverão ser dispostas tantas quantas forem necessárias.

### 3.5.2 - CONDUTORES

Os condutores utilizados deverão obedecer às exigências da Norma ABNT NBR 8661 - Cabos de formato plano com isolamento extrudada de cloreto de polivinila (PVC) para tensão até 750V - Requisitos de desempenho, a qual fixa as condições exigíveis para cabos, unipolares, multipolares ou multiplexados, para instalações fixas.

Os condutores subterrâneos serão lançados em condutos elétricos de PEAD, diâmetros internos de 31,5mm ( $\varnothing 1.1/4''$ ), conforme indicado na planta do projeto, diretamente enterrados a uma profundidade mínima de 60 cm e devidamente sinalizados com fita de sinalização indicativa de “condutor de energia elétrica”, a 15,0cm de profundidade, em toda sua extensão.

Os circuitos de alimentação deverão fornecer energia elétrica aos postes de iluminação através de um (01) cabo formado por três condutores, seja um condutor multipolar com três polos, sendo duas fases e um para a proteção elétrica, na tensão de 220V, sendo os referidos circuitos compostos de condutores de cobre formados por fios de cobre nu, têmpera mole, encordoamento com formação classe 4 e 5, multipolares, isolamento em cloreto de polivinila – 70°C (regime permanente – 70°C, regime de sobrecarga – 100°C e regime de curto-circuito – 160°C), cobertura de PVC antichama (PVC ST2), isolamento 750V, nas bitolas 2,5mm<sup>2</sup>, para as derivações, ou seja, alimentação pontual de cada luminária e 10mm<sup>2</sup> para serem instalados nos dutos, de acordo com a planta apresentada.

Cabe ressaltar, por importante, que não serão permitidas emendas nos condutores dos circuitos de alimentação e, também, nos condutores utilizados para as derivações. Todas as derivações devem ser feitas com conectores específicos e de boa qualidade, exemplo disso são os conectores de derivação perfurantes ou conectores de derivação em cunha ou similar, com eficiência comprovada no mercado. As derivações do ramal alimentador de 10mm<sup>2</sup> para cada poste com luminária deverão ser executadas nas caixas de passagem por meio do uso de terminais e cabos 2,5mm<sup>2</sup>, tanto para as fases, quanto para o condutor de proteção. Os cabos utilizados para derivação deverão apresentar as mesmas características dos cabos empregados nos circuitos principais (classe de isolamento e tipo). Para satisfazer as necessidades de segurança e funcionais das instalações, todos os componentes metálicos, não condutores de energia, deverão ser devidamente aterrados.



Os circuitos de alimentação serão protegidos por meio de disjuntores termomagnéticos monofásicos instalados no quadro de distribuição, e o acionamento das luminárias será por meio de relés fotoelétricos presentes nas mesmas. Os dois circuitos alimentadores para os postes partirão diretamente do painel de distribuição previsto no poste de concreto existente indicado em prancha, descendo através de eletrodutos até a caixa de passagem CX-0 e, seguirão até seus respectivos pontos de luz. As ligações desses pontos no circuito principal deverão ser efetuadas nas caixas de passagem posicionadas no solo, junto aos postes. A posição das caixas de passagem deve ser constatada em prancha de projeto. Cabe ressaltar ainda que todos os condutores vivos devem ser protegidos com DPS - Dispositivos de Proteção contra Surtos de 275V, dessa forma protegendo os elementos contra sobretensões.

Na Figura 10 apresentada a seguir, está disposto o quadro de cargas do painel de distribuição da iluminação externa.

| QUADRO DE CARGAS - PAINEL DE DISTRIBUIÇÃO DA ILUMINAÇÃO EXTERNA |  |         |                          |            |                    |       |                 |                 |  |   |             |
|---|--|---------|--------------------------|------------|--------------------|-------|-----------------|-----------------|--|---|-------------|
| Circ.   | Descrição                                  | Esquema | Quantidade de luminárias | Tensão (V) | Potência Total (W) | Fases | Pot. (w) Fase A | Pot. (w) Fase B | Seção do cabo principal (mm <sup>2</sup> ) | Seção do cabo de derivação (mm <sup>2</sup> ) | Disj. (A)   |
| 1   | Iluminação 1 - Frente (luminárias LED 60W) | F+F+T   | 13                       | 220        | 780                | A - B | 390             | 390             | 10   | 2,5   | 2x25        |
| 2   | Iluminação 2 - Fundos (luminárias LED 60W) | F+F+T   | 18                       | 220        | 1080               | A - B | 540             | 540             | 10   | 2,5   | 2x25        |
| <b>TOTAL</b>  |  |         |                          |            | <b>1080</b>        |       |                 |                 | <b>Disj. Geral (A)</b>                     |   | <b>2x50</b> |

**Figura 10: Quadro de Cargas – Painel de Distribuição da Iluminação Externa**

#### 4 - CONJUNTO DE POSTE E PAINEL DE DISTRIBUIÇÃO DA ILUMINAÇÃO

No local indicado na prancha de distribuição (prancha 01 de 02), conforme inspeção *in loco*, há um poste no qual chega um ramal alimentador que vai ser utilizado para derivar a alimentação para um painel de distribuição novo a ser instalado, do qual serão derivados os circuitos para as luminárias projetadas. Este painel deverá ser metálico, com dimensões mínimas de 30x20x16cm, instalado no máximo à 1,5m do piso, com grau de proteção IP 66, com um disjuntor geral de 2x40A e dois circuitos com um disjuntor de proteção 2x25A para cada, conforme indicado na Figura 10. O poste e o painel mencionados podem ser observados no detalhe apresentado na Figura 11.

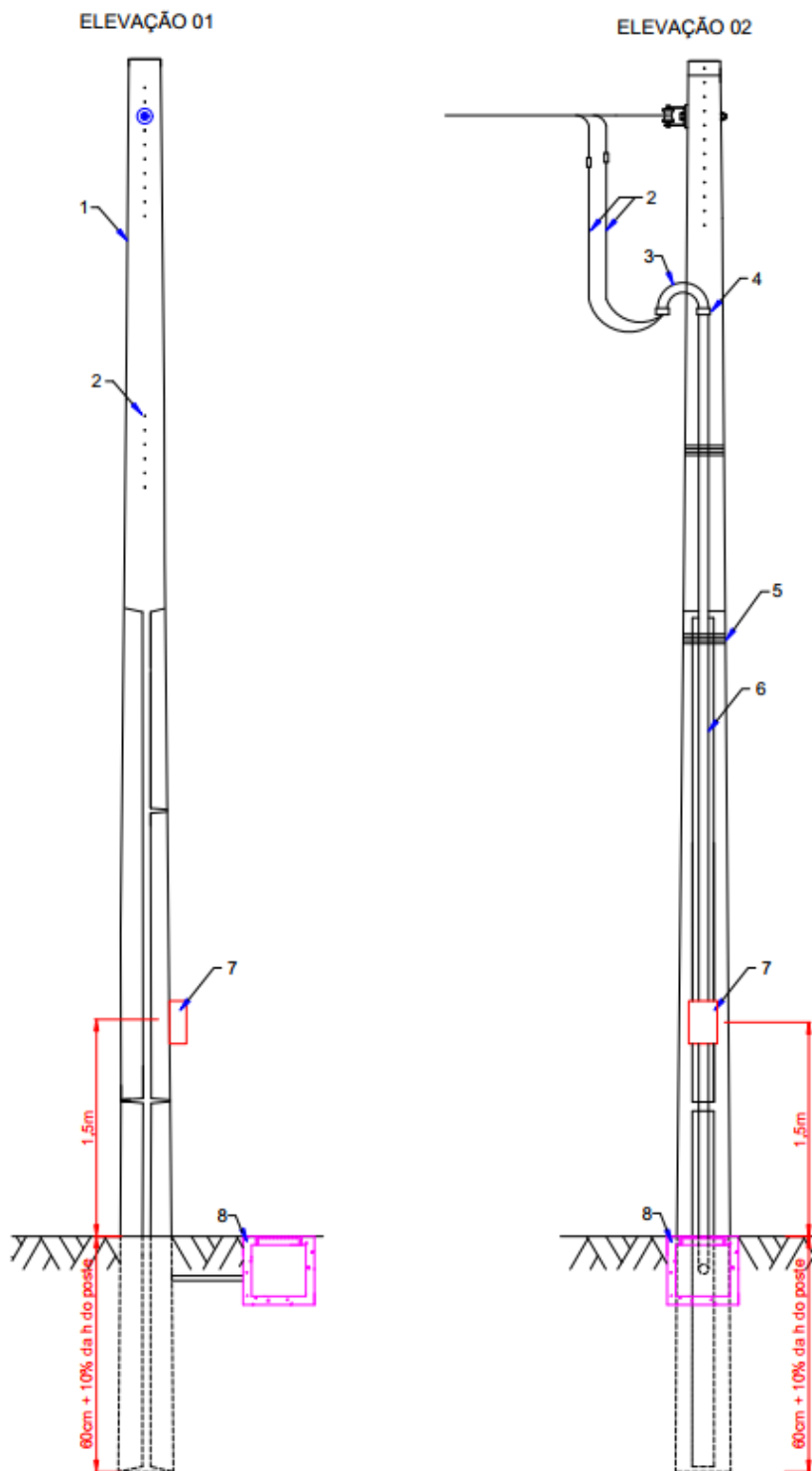


Figura 11: Poste de concreto existente e painel de distribuição a instalar.

## 5 - CONSIDERAÇÕES FINAIS

A execução deverá seguir rigorosamente o projeto, detalhes e especificações, bem como, as normas citadas e, deverá preencher satisfatoriamente as condições de utilização, eficiência, durabilidade, confiabilidade e segurança.

As instalações deverão ser executadas por profissionais habilitados, os quais ficarão responsáveis pelo perfeito funcionamento das mesmas, sendo que só poderão ser consideradas terminadas, quando entregues em perfeitas condições de funcionamento e ligadas à rede da concessionária de energia local.

As referidas instalações devem seguir as recomendações e verificações citadas a seguir antes da colocação em serviço, tanto quando nova como após qualquer alteração ou reparo:

- Ensaio de funcionamento dos dispositivos de comutação;
- Verificação das emendas dos eletrodutos que devem ser efetuadas por meio de luvas, com especial atenção, a eliminação das rebarbas que possam prejudicar a enfição dos condutores;
- Verificação das ligações dos eletrodutos até os quadros que deverão ser executadas por meio de buchas e arruelas ou através de conectores específicos indicados, galvanizados ou de alumínio, rosqueados e fortemente apertados, evitando rebarbas que venham prejudicar a enfição dos condutores;
- A enfição só poderá ser executada após o término de instalação de todo o sistema de eletrodutos;
- A medida de resistência de terra, sem o solo estar úmido, em qualquer época do ano não deverá ser superior a 10 (dez) Ohms;
- Todos os quadros elétricos e componentes metálicos da instalação deverão ser aterrados.

O projetista não se responsabiliza por alterações deste projeto durante sua execução. Todos os dimensionamentos contidos neste projeto devem ser rigorosamente atendidos e as potências dos equipamentos previstos no projeto não devem ser em hipótese alguma, extrapoladas sem prévia consulta e autorização do projetista. Recomenda-se que sejam

utilizados produtos de qualidade e confiabilidade comprovadas, pois o bom funcionamento das instalações também depende do material empregado.

Este projeto foi desenvolvido com base nas informações obtidas *in loco*, levando em consideração também as estruturas existentes no local e equipamentos e materiais existentes no mercado. Alguns ajustes foram efetuados para que o projeto não seja inviabilizado por dificuldades na seleção de produtos, sendo neste caso, todas as características dos componentes integrantes do sistema de iluminação pública descritas no presente memorial descritivo. Na dúvida com relação à locação exata dos componentes da instalação, o contratante e os responsáveis pela fiscalização da obra deverão ser consultados.

Qualquer tipo de dúvida ou problema detectado na instalação, o contratado deve se reportar ao engenheiro responsável imediatamente e efetuar o registro em ata. Problemas resultantes de uma instalação não conforme por incompatibilidade física entre projeto e execução que não foram tratados antes da execução, são de inteira responsabilidade do contratado.

Deverá ser verificado no momento da execução se será necessário alterar o posicionamento de algum poste projetado devido a obstrução causada pelas árvores, seus galhos e folhagens, ou também, se há a possibilidade de ser realizado a poda parcial ou até mesmo por completo de árvores, se assim for escolhido, para que não haja nenhum tipo de interferência no iluminamento. Tendo em vista que durante a execução podem ocorrer estas situações, o posicionamento dos postes poderá ser alterado em um raio de até dois metros (2,0m) do projetado.

Por fim, a empresa que ganhe o processo de licitação deverá garantir ao contratante que, tanto os níveis de iluminação, quanto os níveis de segurança especificados no projeto sejam atendidos por completo.

## 7 – REFERÊNCIAS

- NBR 5101 – ABNT - Iluminação pública — Procedimento;
- NBR 5410 – ABNT - Instalações Elétricas de Baixa Tensão;
- NR – 10 – Norma regulamentadora do trabalho 10 – Segurança em instalações e serviços em eletricidade;
- Manual de Iluminação Pública: Companhia Paranaense de Energia – COPEL – Fevereiro 2012;
- Catálogos de luminárias e arquivos (.IES) para simulação.

**LUCAS  
SANTOLIN:**  
07093060919

Assinado digitalmente por LUCAS SANTOLIN:  
07093060919  
DN: C=BR, O=ICP-Brasil, OU=Secretaria da Receita  
Federal do Brasil - RFB, OU=RPB e CPF AT, OU=AC  
ONLINE RFB vs. OU=ARCEL, CERTIFICADO964  
DIGITAL, OU=Videoconferencia, OU=32240154000147,  
CN=LUCAS SANTOLIN.07093060919  
Razão: Eu sou o autor deste documento  
Localize sua localização de assinatura aqui  
Data: 2023.11.07 08:35:40-03'00'  
Font: PDF Reader Versão: 11.2.1

Lucas Santolin  
Engenheiro Eletricista  
CREA PR-142.323/D





**PO - PLANILHA ORÇAMENTÁRIA**  
Orçamento Base para Licitação - (SELECIONAR)

Grau de Sigilo  
**#PUBLICO**

|                                      |                                    |  |  |                        |                       |                       |
|--------------------------------------|------------------------------------|--|--|------------------------|-----------------------|-----------------------|
| <b>Nº OPERAÇÃO</b><br>0              | <b>Nº SICONV</b><br>0              | <b>PROPONENTE / TOMADOR</b><br>Município de Marmeleiro   | <b>APELIDO DO EMPREENDIMENTO</b><br>ILUMINAÇÃO TERMINAL RODOVIÁRIO |                        |                       |                       |
| <b>LOCALIDADE SINAPI</b><br>CURITIBA | <b>DATA BASE</b><br>08-23 (N DES.) | <b>DESCRIÇÃO DO LOTE</b><br>Implantação de rede elétrica, postes e luminárias para iluminação externa do | <b>MUNICÍPIO / UF</b><br>Marmeleiro/PR                             | <b>BDI 1</b><br>24,03% | <b>BDI 2</b><br>0,00% | <b>BDI 3</b><br>0,00% |

| Item  | Fonte   | Código  | Descrição   | Unidade | Quantidade | Custo Unitário (sem BDI) (R\$) | BDI (%) | Preço Unitário (com BDI) (R\$) | Preço Total (R\$) |    |
|---|---------|---------|---|---------|------------|--------------------------------|---------|--------------------------------|-------------------|----|
| <b>Implantação de rede elétrica, postes e luminárias para iluminação externa do Terminal Rodoviário</b> |         |         |   |         |            |                                |         |                                | <b>167.465,87</b> |    |
| <b>1.</b>   |         |         | <b>ILUMINAÇÃO TERMINAL RODOVIÁRIO</b>   |         |            |                                |         | -                              | <b>167.465,87</b> |    |
| <b>1.1.</b>   |         |         | <b>Escavações e Reaterros</b>   |         |            |                                |         | -                              | <b>12.807,60</b>  |    |
| 1.1.1.  | SINAPI  | 93358   | ESCAVAÇÃO MANUAL DE VALA COM PROFUNDIDADE MENOR OU IGUAL A 1,30 M. AF_02/2021   | M3      | 48,00      | 93,51                          | BDI 1   | 115,98                         | 5.567,04          | RA |
| 1.1.2.  | SINAPI  | 102718  | ENCHIMENTO DE AREIA PARA DRENO, LANÇAMENTO MANUAL. AF_07/2021   | M3      | 24,00      | 171,32                         | BDI 1   | 212,49                         | 5.099,76          | RA |
| 1.1.3.  | SINAPI  | 93382   | REATERRO MANUAL DE VALAS, COM COMPACTADOR DE SOLOS DE PERCUSSÃO. AF_08/2023   | M3      | 19,20      | 27,45                          | BDI 1   | 34,05                          | 653,76            | RA |
| 1.1.4.  | SINAPI  | COMP 01 | ENCHIMENTO DE VALA COM BRITA GRADUADA SIMPLES   | M3      | 4,80       | 139,52                         | BDI 1   | 173,05                         | 830,64            | RA |
| 1.1.5.  | SINAPI  | 97914   | TRANSPORTE COM CAMINHÃO BASCULANTE DE 6 M³, EM VIA URBANA PAVIMENTADA, DMT ATÉ 30 KM (UNIDADE: M3XKM). AF_07/2020   | M3XKM   | 72,00      | 2,37                           | BDI 1   | 2,94                           | 211,68            | RA |
| 1.1.6.  | SINAPI  | 101820  | RECOMPOSIÇÃO DE PAVIMENTO EM PISO INTERTRAVADO SEXTAVADO, COM REAPROVEITAMENTO DOS BLOCOS SEXTAVADO, PARA O FECHAMENTO DE VALAS - INCLUSO RETIRADA E COLOCAÇÃO DO MATERIAL. AF_12/2020  | M2      | 8,00       | 44,82                          | BDI 1   | 55,59                          | 444,72            | RA |
| <b>1.2.</b>   |         |         | <b>Entrada Energia</b>  |         |            |                                |         | -                              | <b>434,11</b>     |    |
| 1.2.1.  | Cotação | C01     | Painel Metálico 30x20x16cm, com tampa, placa de montagem, dispositivo para instalação de lacre/cadeado, grau de proteção IP 66 e pintura anticorrosão.  | UNIDADE | 1,00       | 350,00                         | BDI 1   | 434,11                         | 434,11            | RA |
| <b>1.3.</b>   |         |         | <b>Componentes do Painel Metálico</b>   |         |            |                                |         | -                              | <b>445,48</b>     |    |
| 1.3.1.  | Cotação | C02     | Disjuntor termomagnético bipolar 50A Curva C  | PÇ      | 1,00       | 67,46                          | BDI 1   | 83,67                          | 83,67             | RA |
| 1.3.2.  | Cotação | C03     | Disjuntor termomagnético bipolar 25A Curva C  | PÇ      | 2,00       | 61,14                          | BDI 1   | 75,83                          | 151,66            | RA |
| 1.3.3.  | Cotação | C04     | Barramento tipo pente bifásico, 12 polos, 50A   | PÇ      | 1,00       | 145,00                         | BDI 1   | 179,84                         | 179,84            | RA |
| 1.3.4.  | Cotação | C05     | Trilho DIN 30mm para montagem   | M       | 1,00       | 24,44                          | BDI 1   | 30,31                          | 30,31             | RA |
| <b>1.4.</b>   |         |         | <b>Conjunto Luminárias</b>  |         |            |                                |         | -                              | <b>115.054,65</b> |    |
| 1.4.1.  | SINAPI  | COMP 02 | BASE EM CONCRETO PARA POSTE - 50X50X40CM - COM CHUMBADORES DE AÇO   | UNID    | 18,00      | 345,19                         | BDI 1   | 428,14                         | 7.706,52          | RA |
| 1.4.2.  | Cotação | C06     | Poste telecônico para luminária viária com um braço curvo de 1,20m de comprimento e com no máximo 6m de altura. Do tipo flangeado com todos acessórios, kits de montagem e fixação. Conforme detalhe em prancha de projeto.   | PÇ      | 5,00       | 2.660,00                       | BDI 1   | 3.299,20                       | 16.496,00         | RA |
| 1.4.3.  | Cotação | C07     | Poste telecônico para luminária viária com dois braços curvos de 1,20m de comprimento e com no máximo 6m de altura. Do tipo flangeado com todos acessórios, kits de montagem e fixação. Conforme detalhe em prancha de projeto.   | PÇ      | 13,00      | 3.000,00                       | BDI 1   | 3.720,90                       | 48.371,70         | RA |
| 1.4.4.  | Cotação | C08     | Luminária LED tipo pétala com potência nominal de 60W. Tensão bivolt automática (127/220V). Fluxo Luminoso de 6600 lúmens. Eficiência luminosa mínima 110lm/W. Temperatura de cor 5000K. FP superior a 0,95. Com tomada e Relé Fotoelétrico (Fotocélula) para acionamento individual. | PÇ      | 31,00      | 750,00                         | BDI 1   | 930,23                         | 28.837,13         | RA |

RECURSO

↓



**PO - PLANILHA ORÇAMENTÁRIA**  
Orçamento Base para Licitação - (SELECIONAR)

Grau de Sigilo  
**#PUBLICO**

|                                      |                                    |  |  |                        |                       |                       |
|--------------------------------------|------------------------------------|--|--|------------------------|-----------------------|-----------------------|
| <b>Nº OPERAÇÃO</b><br>0              | <b>Nº SICONV</b><br>0              | <b>PROponente / TOMADOR</b><br>Município de Marmeireiro  | <b>APELIDO DO EMPREENDIMENTO</b><br>ILUMINAÇÃO TERMINAL RODOVIÁRIO |                        |                       |                       |
| <b>LOCALIDADE SINAPI</b><br>CURITIBA | <b>DATA BASE</b><br>08-23 (N DES.) | <b>DESCRIÇÃO DO LOTE</b><br>Implantação de rede elétrica, postes e luminárias para iluminação externa do | <b>MUNICÍPIO / UF</b><br>Marmeireiro/PR                            | <b>BDI 1</b><br>24,03% | <b>BDI 2</b><br>0,00% | <b>BDI 3</b><br>0,00% |

| Item  | Fonte   | Código | Descrição   | Unidade | Quantidade | Custo Unitário (sem BDI) (R\$) | BDI (%) | Preço Unitário (com BDI) (R\$) | Preço Total (R\$) |    |
|---|---------|--------|---|---------|------------|--------------------------------|---------|--------------------------------|-------------------|----|
| <b>Implantação de rede elétrica, postes e luminárias para iluminação externa do Terminal Rodoviário</b> |         |        |   |         |            |                                |         |                                | <b>167.465,87</b> |    |
| 1.4.5.  | Cotação | C09    | Luminária LED industrial tipo UFO com potência nominal de 150W. Tensão bivolt automática (127/220V). Fluxo Luminoso de 16500 lúmens. Eficiência luminosa mínima 110lm/W. Temperatura de cor 6500K. FP superior a 0,92. Com tomada 2P+T. | PÇ      | 10,00      | 1.100,00                       | BDI 1   | 1.364,33                       | 13.643,30         | RA |
| <b>1.5.</b>   |         |        | <b>Infraestrutura</b>   |         |            |                                |         | -                              | <b>16.267,43</b>  |    |
| 1.5.1.  | Cotação | C33    | Caixa de passagem em PVC, DN=300 X*300* MM, com tampa em concreto e=4cm.  | PÇ      | 18,00      | 130,00                         | BDI 1   | 161,24                         | 2.902,32          | RA |
| 1.5.2.  | Cotação | C11    | Eletroduto de polietileno de alta densidade. Diâmetro Φ1.1/4"   | M       | 420,00     | 10,00                          | BDI 1   | 12,40                          | 5.208,00          | RA |
| 1.5.3.  | Cotação | C12    | Eletroduto de ferro galvanizado a fogo. Diâmetro Φ3/4" (Peça de 3m)   | PÇ      | 20,00      | 90,00                          | BDI 1   | 111,63                         | 2.232,60          | RA |
| 1.5.4.  | Cotação | C13    | Luva de emenda para eletroduto de ferro galvanizado a fogo com diâmetro Φ3/4"   | PÇ      | 26,00      | 12,01                          | BDI 1   | 14,90                          | 387,40            | RA |
| 1.5.5.  | Cotação | C14    | Curva 90° para eletroduto de ferro galvanizado a fogo com diâmetro Φ3/4"  | PÇ      | 5,00       | 20,84                          | BDI 1   | 25,85                          | 129,25            | RA |
| 1.5.6.  | Cotação | C15    | Condutele tipo "LL" de ferro galvanizado a fogo para eletrodutos com diâmetro Φ3/4"   | PÇ      | 1,00       | 30,00                          | BDI 1   | 37,21                          | 37,21             | RA |
| 1.5.7.  | Cotação | C16    | Condutele tipo "LR" de ferro galvanizado a fogo para eletrodutos com diâmetro Φ3/4"   | PÇ      | 1,00       | 30,00                          | BDI 1   | 37,21                          | 37,21             | RA |
| 1.5.8.  | Cotação | C17    | Condutele tipo "T" de ferro galvanizado a fogo para eletrodutos com diâmetro Φ3/4"  | PÇ      | 9,00       | 30,00                          | BDI 1   | 37,21                          | 334,89            | RA |
| 1.5.9.  | Cotação | C18    | Condutele tipo "X" de ferro galvanizado a fogo para eletrodutos com diâmetro Φ3/4"  | PÇ      | 1,00       | 30,00                          | BDI 1   | 37,21                          | 37,21             | RA |
| 1.5.10.   | Cotação | C19    | Abraçadeira tipo "D" para eletroduto com diâmetro Φ3/4" com parafuso de fixação   | PÇ      | 50,00      | 3,15                           | BDI 1   | 3,91                           | 195,50            | RA |
| 1.5.11.   | Cotação | C20    | Conector de emenda e derivação para cabos 2,5mm² a 4mm²   | PÇ      | 61,00      | 9,50                           | BDI 1   | 11,78                          | 718,58            | RA |
| 1.5.12.   | Cotação | C21    | Conector perfurante de derivação (lado principal 10-95mm² / lado derivação 1,5-10mm²)   | PÇ      | 50,00      | 16,00                          | BDI 1   | 19,84                          | 992,00            | RA |
| 1.5.13.   | Cotação | C22    | Terminal olhal para cabos 4mm².   | PÇ      | 1,00       | 1,90                           | BDI 1   | 2,36                           | 2,36              | RA |
| 1.5.14.   | Cotação | C23    | Terminal olhal para cabos 10mm².  | PÇ      | 2,00       | 3,60                           | BDI 1   | 4,47                           | 8,94              | RA |
| 1.5.15.   | Cotação | C24    | Terminal tubular para cabos 4mm²  | PÇ      | 2,00       | 2,00                           | BDI 1   | 2,48                           | 4,96              | RA |
| 1.5.16.   | Cotação | C25    | Terminal tubular para cabos 10mm²   | PÇ      | 4,00       | 3,10                           | BDI 1   | 3,84                           | 15,36             | RA |
| 1.5.17.   | Cotação | C26    | Terminal sapata aperto de pressão para cabo 10mm² fundido, com conjunto de parafuso para fixação.   | PÇ      | 18,00      | 15,00                          | BDI 1   | 18,60                          | 334,80            | RA |
| 1.5.18.   | Cotação | C27    | Haste de aterramento de cobre. Φ5/8" - 2400mm, alta camada 254 microns.   | PÇ      | 18,00      | 100,18                         | BDI 1   | 124,25                         | 2.236,50          | RA |
| 1.5.19.   | Cotação | C28    | Conector cabo-haste para haste de aterramento Φ5/8" e condutor 10mm² reforçado em bronze.   | PÇ      | 18,00      | 20,26                          | BDI 1   | 25,13                          | 452,34            | RA |
| <b>1.6.</b>   |         |        | <b>Condutores</b>   |         |            |                                |         | -                              | <b>22.456,60</b>  |    |
| 1.6.1.  | Cotação | C34    | Cabo Multipolar 3 Vias - 3#10mm² - Isolação HEPR, 0,6/1,0 KV, antichama.  | M       | 450,00     | 31,90                          | BDI 1   | 39,57                          | 17.806,50         | RA |
| 1.6.2.  | Cotação | C35    | Cabo Multipolar 3 Vias - 3#4mm² - Isolação HEPR, 0,6/1,0 KV, antichama  | M       | 100,00     | 15,54                          | BDI 1   | 19,27                          | 1.927,00          | RA |
| 1.6.3.  | Cotação | C36    | Cabo Multipolar 2 Vias - 2#2,5mm² - Isolação HEPR, 0,6/1,0 KV, antichama  | M       | 230,00     | 9,00                           | BDI 1   | 11,16                          | 2.566,80          | RA |
| 1.6.4.  | Cotação | C37    | Cabo Unipolar 1 Via - 1#10mm² - Isolação HEPR, 0,6/1,0 KV, antichama  | M       | 10,00      | 12,60                          | BDI 1   | 15,63                          | 156,30            | RA |

RECURSO

↓



**PO - PLANILHA ORÇAMENTÁRIA**  
Orçamento Base para Licitação - (SELECIONAR)

Grau de Sigilo  
**#PUBLICO**

|                                      |                                    |  |  |                        |                       |                       |
|--------------------------------------|------------------------------------|--|--|------------------------|-----------------------|-----------------------|
| <b>Nº OPERAÇÃO</b><br>0              | <b>Nº SICONV</b><br>0              | <b>PROPONENTE / TOMADOR</b><br>Município de Marmeieiro   | <b>APELIDO DO EMPREENDIMENTO</b><br>ILUMINAÇÃO TERMINAL RODOVIÁRIO |                        |                       |                       |
| <b>LOCALIDADE SINAPI</b><br>CURITIBA | <b>DATA BASE</b><br>08-23 (N DES.) | <b>DESCRIÇÃO DO LOTE</b><br>Implantação de rede elétrica, postes e luminárias para iluminação externa do | <b>MUNICÍPIO / UF</b><br>Marmeieiro/PR                             | <b>BDI 1</b><br>24,03% | <b>BDI 2</b><br>0,00% | <b>BDI 3</b><br>0,00% |

| Item  | Fonte | Código  | Descrição | Unidade | Quantidade | Custo Unitário (sem BDI) (R\$) | BDI (%) | Preço Unitário (com BDI) (R\$) | Preço Total (R\$) |
|---|-------|---|-----------|---------|------------|--------------------------------|---------|--------------------------------|-------------------|
| <b>Implantação de rede elétrica, postes e luminárias para iluminação externa do Terminal Rodoviário</b> |       |   |           |         |            |                                |         |                                | <b>167.465,87</b> |
| Encargos sociais:   |       | Para elaboração deste orçamento, foram utilizados os encargos sociais do SINAPI para a Unidade da Federação indicada. |           |         |            |                                |         |                                |                   |

Observações:

**Foi considerado arredondamento de duas casas decimais para Quantidade; Custo Unitário; BDI; Preço Unitário; Preço Total.**

Siglas da Composição do Investimento: RA - Rateio proporcional entre Repasse e Contrapartida; RP - 100% Repasse; CP - 100% Contrapartida; OU - 100% Outros.

Marmeieiro/PR

Local

segunda-feira, 6 de novembro de 2023

Data

Responsável Técnico

Nome: Michel Martinazzo

CREA/CAU: 137.528/D

ART/RRT: 1720235818538



Documento assinado digitalmente

**MICHEL MARTINAZZO**

Data: 11/04/2024 08:56:41-0300

Verifique em <https://validar.iti.gov.br>

RECURSO

| FONTE             | CÓDIGO         | DESCRIÇÃO   | UNIDADE     | COEFIC. | CUSTO UNIT<br>DESONERADO | CUSTO UNIT<br>NÃO DESONER. |
|-------------------|----------------|---|-------------|---------|--------------------------|----------------------------|
| <b>COMPOSIÇÃO</b> | <b>00</b>      | <b>PLACA DE OBRA EM CHAPA DE AÇO GALVANIZADO (DIMENSÕES 3,00M X 1,50M)</b>  | <b>UN</b>   |         | <b>1.243,59</b>          | <b>1.252,37</b>            |
| SINAPI-I          | 4417           | SARRAFO NAO APARELHADO *2,5 X 7* CM, EM MACARANDUBA/MASSARANDUBA, ANGELIM, PEROBA-ROSA OU EQUIVALENTE DA REGIAO - BRUTA                         | M           | 1       | 8,70                     | 8,70                       |
| SINAPI-I          | 4491           | PONTALETE *7,5 X 7,5* CM EM PINUS, MISTA OU EQUIVALENTE DA REGIAO - BRUTA   | M           | 4       | 6,78                     | 6,78                       |
| SINAPI-I          | 4813           | PLACA DE OBRA (PARA CONSTRUCAO CIVIL) EM CHAPA GALVANIZADA *N. 22*, ADESIVADA, DE *2,4 X 1,2* M (SEM POSTES PARA FIXAÇÃO)                       | M2          | 4,5     | 250,00                   | 250,00                     |
| SINAPI-I          | 5075           | PREGO DE ACO POLIDO COM CABECA 18 X 30 (2 3/4 X 10)   | KG          | 0,11    | 16,17                    | 16,17                      |
| SINAPI            | 88262          | CARPINTEIRO DE FORMAS COM ENCARGOS COMPLEMENTARES   | H           | 1       | 30,02                    | 33,60                      |
| SINAPI            | 88316          | SERVEnte COM ENCARGOS COMPLEMENTARES  | H           | 2       | 23,64                    | 26,19                      |
| SINAPI            | 94962          | CONCRETO MAGRO PARA LASTRO, TRAÇO 1:4,5:4,5 (EM MASSA SECA DE CIMENTO/ AREIA MÉDIA/ BRITA 1) - PREPARO MECÂNICO COM BETONEIRA 400 L. AF_05/2021 | M3          | 0,01    | 370,50                   | 380,36                     |
| <b>SINAPI</b>     | <b>COMP 01</b> | <b>ENCHIMENTO DE VALA COM BRITA GRADUADA SIMPLES</b>  | <b>M3</b>   |         | <b>139,52</b>            | <b>143,92</b>              |
| SINAPI            | 96393          | USINAGEM DE BRITA GRADUADA SIMPLES. AF_03/2020  | M3          | 1       | 101,91                   | 102,15                     |
| SINAPI            | 88309          | PEDREIRO COM ENCARGOS COMPLEMENTARES  | H           | 0,3711  | 30,43                    | 34,03                      |
| SINAPI            | 88316          | SERVEnte COM ENCARGOS COMPLEMENTARES  | H           | 1,1134  | 23,64                    | 26,19                      |
| <b>SINAPI</b>     | <b>COMP 02</b> | <b>BASE EM CONCRETO PARA POSTE - 50X50X40CM - COM CHUMBADORES DE AÇO</b>  | <b>UNID</b> |         | <b>336,61</b>            | <b>345,19</b>              |
| SINAPI            | COMP 03        | CONCRETAGEM DE BASE PARA POSTES COM USO DE JERICA, CONCRETO FCK=30MPA, COM ACABAMENTO   | M3          | 0,1     | 764,24                   | 799,80                     |
| SINAPI            | 88309          | PEDREIRO COM ENCARGOS COMPLEMENTARES  | H           | 0,493   | 30,43                    | 34,03                      |
| SINAPI            | 88316          | SERVEnte COM ENCARGOS COMPLEMENTARES  | H           | 0,74    | 23,64                    | 26,19                      |
| SINAPI-I          | 11975          | CHUMBADOR DE ACO, DIAMETRO 5/8", COMPRIMENTO 6", COM PORCA  | UN          | 8       | 25,95                    | 25,95                      |
| SINAPI            | 96534          | FABRICAÇÃO, MONTAGEM E DESMONTAGEM DE FÔRMA PARA BLOCO DE COROAMENTO, EM MADEIRA SERRADA, E=25 MM, 4 UTILIZAÇÕES. AF_06/2017                    | M2          | 0,2     | 100,51                   | 107,30                     |
| <b>SINAPI</b>     | <b>COMP 03</b> | <b>CONCRETAGEM DE BASE PARA POSTES COM USO DE JERICA, CONCRETO FCK=30MPA, COM ACABAMENTO</b>  | <b>M3</b>   |         | <b>764,24</b>            | <b>799,80</b>              |
| SINAPI            | 88309          | PEDREIRO COM ENCARGOS COMPLEMENTARES  | H           | 4,906   | 30,43                    | 34,03                      |
| SINAPI            | 88316          | SERVEnte COM ENCARGOS COMPLEMENTARES  | H           | 3,296   | 23,64                    | 26,19                      |
| SINAPI            | 94972          | CONCRETO FCK = 30MPA, TRAÇO 1:2,1:2,5 (EM MASSA SECA DE CIMENTO/ AREIA MÉDIA/ BRITA 1) - PREPARO MECÂNICO COM BETONEIRA 600 L. AF_05/2021       | M3          | 1,15    | 467,00                   | 475,25                     |

08/11/2023

Data

Responsável Técnico: Michel Martinazzo  
CREA/CAU: 137.528/D

Documento assinado digitalmente



MICHEL MARTINAZZO  
Data: 11/04/2024 08:56:41-0300  
Verifique em <https://validar.iti.gov.br>

## ÍNDICES DE RETROAÇÃO:

| ÍNDICE | NOME DO ÍNDICE | DESCRIÇÃO | DATA BASE | ÍNDICE DT BASE | DT COTAÇÃO | ÍNDICE DT COT. | COEFICIENTE |
|--------|----------------|-----------|-----------|----------------|------------|----------------|-------------|
| I001   |                |           |           |                |            |                | #DIV/0!     |
| I002   |                |           |           |                |            |                | #DIV/0!     |
| I003   |                |           |           |                |            |                | #DIV/0!     |

## EMPRESAS FORNECEDORAS:

| EMPRESAS | CNPJ               | NOME   | FONE         | CONTATO          |
|----------|--------------------|--|--------------|------------------|
| E001     | 10.353.532/0001-66 | RAFAEL ZABOT KORLIKOSKI - LTDA                     | 46 3547 2257 | RAFAEL           |
| E002     | 77.739.290/0001-14 | PATOESTE ELETRÔ INSTALADORA LTDA                   | 46 3520 5566 | GELSO            |
| E003     |                    |  |              |                  |
| E004     | 78.794.427/0001-04 | SOLAR MATERIAIS E CONSTRUÇÕES ELETRICAS LTDA - EPP | 4133763539   | NERI             |
| E005     | 43.579.755/0001-03 | PROJETBIM ASSESSORIA E PROJETOS LTDA               | 46999030290  | JONATHAN         |
| E006     | 10.738.123/0001-88 | VOUGUE ENG ELÉTRICA E TELECOM                      | 4530546808   | JOSE LUIZ WUADEN |

## COTAÇÕES:

| FORTE        | CÓDIGO | DESCRIÇÃO  | UNIDADE | MEDIANA  | ÍNDICE RETROAÇÃO |
|--------------|--------|--|---------|----------|------------------|
| COTAÇÃO      | C01    | Painel Metálico 30x20x16cm, com tampa, placa de montagem, dispositivo para instalação de lacre/cadeado, grau de proteção IP 66 e pintura anticorrosão. | UNIDADE | 350,00   |                  |
| EMPRESA      |        | NOME DA EMPRESA  |         | COTAÇÕES | DATA COTAÇÃO     |
| E004         |        | SOLAR MATERIAIS E CONSTRUÇÕES ELETRICAS LTDA - EPP   |         | 350,00   | 02/10/2023       |
| E005         |        | PROJETBIM ASSESSORIA E PROJETOS LTDA   |         | 833,08   | 03/10/2023       |
| E006         |        | VOUGUE ENG ELÉTRICA E TELECOM  |         | 870,00   | 03/11/2023       |
| E002         |        | PATOESTE ELETRÔ INSTALADORA LTDA   |         | 192,48   | 03/11/2023       |
| E001         |        | RAFAEL ZABOT KORLIKOSKI - LTDA   |         | 330,00   | 03/11/2023       |
| OBSERVAÇÕES: |        | Material + Mão de Obra   |         |          |                  |

| FORTE        | CÓDIGO | DESCRIÇÃO  | UNIDADE | MEDIANA  | ÍNDICE RETROAÇÃO |
|--------------|--------|--|---------|----------|------------------|
| COTAÇÃO      | C02    | Disjuntor termomagnético bipolar 50A Curva C       | PÇ      | 67,46    |                  |
| EMPRESA      |        | NOME DA EMPRESA                                    |         | COTAÇÕES | DATA COTAÇÃO     |
| E004         |        | SOLAR MATERIAIS E CONSTRUÇÕES ELETRICAS LTDA - EPP |         | 70,00    | 02/10/2023       |
| E005         |        | PROJETBIM ASSESSORIA E PROJETOS LTDA               |         | 168,14   | 03/10/2023       |
| E006         |        | VOUGUE ENG ELÉTRICA E TELECOM                      |         | 47,00    | 03/11/2023       |
| E002         |        | PATOESTE ELETRÔ INSTALADORA LTDA                   |         | 67,46    | 03/11/2023       |
| E001         |        | RAFAEL ZABOT KORLIKOSKI - LTDA                     |         | 52,00    | 03/11/2023       |
| OBSERVAÇÕES: |        | Material + Mão de Obra                             |         |          |                  |

| FORTE        | CÓDIGO | DESCRIÇÃO  | UNIDADE | MEDIANA  | ÍNDICE RETROAÇÃO |
|--------------|--------|--|---------|----------|------------------|
| COTAÇÃO      | C03    | Disjuntor termomagnético bipolar 25A Curva C       | PÇ      | 61,14    |                  |
| EMPRESA      |        | NOME DA EMPRESA                                    |         | COTAÇÕES | DATA COTAÇÃO     |
| E004         |        | SOLAR MATERIAIS E CONSTRUÇÕES ELETRICAS LTDA - EPP |         | 65,00    | 02/10/2023       |
| E005         |        | PROJETBIM ASSESSORIA E PROJETOS LTDA               |         | 212,50   | 03/10/2023       |
| E006         |        | VOUGUE ENG ELÉTRICA E TELECOM                      |         | 47,00    | 03/11/2023       |
| E002         |        | PATOESTE ELETRÔ INSTALADORA LTDA                   |         | 61,14    | 03/11/2023       |
| E001         |        | RAFAEL ZABOT KORLIKOSKI - LTDA                     |         | 52,00    | 03/11/2023       |
| OBSERVAÇÕES: |        | Material + Mão de Obra                             |         |          |                  |

| FORTE        | CÓDIGO | DESCRIÇÃO  | UNIDADE | MEDIANA  | ÍNDICE RETROAÇÃO |
|--------------|--------|--|---------|----------|------------------|
| COTAÇÃO      | C04    | Barramento tipo pente bifásico, 12 polos, 50A      | PÇ      | 145,00   |                  |
| EMPRESA      |        | NOME DA EMPRESA                                    |         | COTAÇÕES | DATA COTAÇÃO     |
| E004         |        | SOLAR MATERIAIS E CONSTRUÇÕES ELETRICAS LTDA - EPP |         | 145,00   | 02/10/2023       |
| E005         |        | PROJETBIM ASSESSORIA E PROJETOS LTDA               |         | 148,76   | 03/10/2023       |
| E006         |        | VOUGUE ENG ELÉTRICA E TELECOM                      |         | 212,00   | 03/11/2023       |
| E002         |        | PATOESTE ELETRÔ INSTALADORA LTDA                   |         | 39,42    | 03/11/2023       |
| E001         |        | RAFAEL ZABOT KORLIKOSKI - LTDA                     |         | 12,50    | 03/11/2023       |
| OBSERVAÇÕES: |        | Material + Mão de Obra                             |         |          |                  |

| FORTE        | CÓDIGO | DESCRIÇÃO  | UNIDADE | MEDIANA  | ÍNDICE RETROAÇÃO |
|--------------|--------|--|---------|----------|------------------|
| COTAÇÃO      | C05    | Trilho DIN 30mm para montagem                      | M       | 24,44    |                  |
| EMPRESA      |        | NOME DA EMPRESA                                    |         | COTAÇÕES | DATA COTAÇÃO     |
| E004         |        | SOLAR MATERIAIS E CONSTRUÇÕES ELETRICAS LTDA - EPP |         | 20,00    | 02/10/2023       |
| E005         |        | PROJETBIM ASSESSORIA E PROJETOS LTDA               |         | 124,26   | 03/10/2023       |
| E006         |        | VOUGUE ENG ELÉTRICA E TELECOM                      |         | 10,00    | 03/11/2023       |
| E002         |        | PATOESTE ELETRÔ INSTALADORA LTDA                   |         | 24,44    | 03/11/2023       |
| E001         |        | RAFAEL ZABOT KORLIKOSKI - LTDA                     |         | 28,00    | 03/11/2023       |
| OBSERVAÇÕES: |        | Material + Mão de Obra                             |         |          |                  |

| FORTE        | CÓDIGO | DESCRIÇÃO   | UNIDADE | MEDIANA  | ÍNDICE RETROAÇÃO |
|--------------|--------|---|---------|----------|------------------|
| COTAÇÃO      | C06    | Poste telecônico para luminária viária com um braço curvo de 1,20m de comprimento e com no máximo 6m de altura. Do tipo flangeado com todos acessórios, kits de montagem e fixação. Conforme detalhe em prancha de projeto. | PÇ      | 2.660,00 |                  |
| EMPRESA      |        | NOME DA EMPRESA   |         | COTAÇÕES | DATA COTAÇÃO     |
| E004         |        | SOLAR MATERIAIS E CONSTRUÇÕES ELETRICAS LTDA - EPP  |         | 2.400,00 | 02/10/2023       |
| E005         |        | PROJETBIM ASSESSORIA E PROJETOS LTDA  |         | 5.400,00 | 03/10/2023       |
| E006         |        | VOUGUE ENG ELÉTRICA E TELECOM   |         | 2.660,00 | 03/11/2023       |
| E002         |        | PATOESTE ELETRÔ INSTALADORA LTDA  |         | 4.300,61 | 03/11/2023       |
| E001         |        | RAFAEL ZABOT KORLIKOSKI - LTDA  |         | 2.120,00 | 03/11/2023       |
| OBSERVAÇÕES: |        | Material + Mão de Obra  |         |          |                  |

| FONTE        | CÓDIGO | DESCRIÇÃO   | UNIDADE | MEDIANA  | ÍNDICE RETROAÇÃO |
|--------------|--------|---|---------|----------|------------------|
| COTAÇÃO      | C07    | Poste telecônico para luminária viária com dois braços curvos de 1,20m de comprimento e com no máximo 6m de altura. Do tipo flangeado com todos acessórios, kits de montagem e fixação. Conforme detalhe em prancha de projeto. | PÇ      | 3.000,00 |                  |
| EMPRESA      |        | NOME DA EMPRESA   |         | COTAÇÕES | DATA COTAÇÃO     |
| E004         |        | SOLAR MATERIAIS E CONSTRUÇÕES ELETRICAS LTDA - EPP  |         | 3.000,00 | 02/10/2023       |
| E005         |        | PROJETBIM ASSESSORIA E PROJETOS LTDA  |         | 5.400,00 | 03/10/2023       |
| E006         |        | VOUGUE ENG ELÉTRICA E TELECOM   |         | 2.920,00 | 03/11/2023       |
| E002         |        | PATOESTE ELETRO INSTALADORA LTDA  |         | 4.639,95 | 03/11/2023       |
| E001         |        | RAFAEL ZABOT KORLIKOSKI - LTDA  |         | 2.620,00 | 03/11/2023       |
| OBSERVAÇÕES: |        | Material + Mão de Obra  |         |          |                  |

| FONTE        | CÓDIGO | DESCRIÇÃO   | UNIDADE | MEDIANA  | ÍNDICE RETROAÇÃO |
|--------------|--------|---|---------|----------|------------------|
| COTAÇÃO      | C08    | Luminária LED tipo pétala com potência nominal de 60W. Tensão bivolt automática (127/220V). Fluxo Luminoso de 6600 lúmens. Eficiência luminosa mínima 110lm/W. Temperatura de cor 5000K. FP superior a 0,95. Com tomada e Relé Fotoelétrico (Fotocélula) para acionamento individual. | PÇ      | 750,00   |                  |
| EMPRESA      |        | NOME DA EMPRESA   |         | COTAÇÕES | DATA COTAÇÃO     |
| E004         |        | SOLAR MATERIAIS E CONSTRUÇÕES ELETRICAS LTDA - EPP  |         | 690,00   | 02/10/2023       |
| E005         |        | PROJETBIM ASSESSORIA E PROJETOS LTDA  |         | 2.100,00 | 03/10/2023       |
| E006         |        | VOUGUE ENG ELÉTRICA E TELECOM   |         | 750,00   | 03/11/2023       |
| E002         |        | PATOESTE ELETRO INSTALADORA LTDA  |         | 1.681,10 | 03/11/2023       |
| E001         |        | RAFAEL ZABOT KORLIKOSKI - LTDA  |         | 745,00   | 03/11/2023       |
| OBSERVAÇÕES: |        | Material + Mão de Obra  |         |          |                  |

| FONTE        | CÓDIGO | DESCRIÇÃO   | UNIDADE | MEDIANA  | ÍNDICE RETROAÇÃO |
|--------------|--------|---|---------|----------|------------------|
| COTAÇÃO      | C09    | Luminária LED industrial tipo UFO com potência nominal de 150W. Tensão bivolt automática (127/220V). Fluxo Luminoso de 16500 lúmens. Eficiência luminosa mínima 110lm/W. Temperatura de cor 6500K. FP superior a 0,92. Com tomada 2P+T. | PÇ      | 1.100,00 |                  |
| EMPRESA      |        | NOME DA EMPRESA   |         | COTAÇÕES | DATA COTAÇÃO     |
| E004         |        | SOLAR MATERIAIS E CONSTRUÇÕES ELETRICAS LTDA - EPP  |         | 583,00   | 02/10/2023       |
| E005         |        | PROJETBIM ASSESSORIA E PROJETOS LTDA  |         | 2.100,00 | 03/10/2023       |
| E006         |        | VOUGUE ENG ELÉTRICA E TELECOM   |         | 880,00   | 03/11/2023       |
| E002         |        | PATOESTE ELETRO INSTALADORA LTDA  |         | 1.693,42 | 03/11/2023       |
| E001         |        | RAFAEL ZABOT KORLIKOSKI - LTDA  |         | 1.100,00 | 03/11/2023       |
| OBSERVAÇÕES: |        | Material + Mão de Obra  |         |          |                  |

| FONTE        | CÓDIGO | DESCRIÇÃO  | UNIDADE | MEDIANA  | ÍNDICE RETROAÇÃO |
|--------------|--------|--|---------|----------|------------------|
| COTAÇÃO      | C10    | Caixa de passagem de concreto com dimensões mínimas de 30x30x30cm, com tampa em concreto e=4cm | PÇ      | 169,76   |                  |
| EMPRESA      |        | NOME DA EMPRESA  |         | COTAÇÕES | DATA COTAÇÃO     |
| E004         |        | SOLAR MATERIAIS E CONSTRUÇÕES ELETRICAS LTDA - EPP   |         | 185,00   | 02/10/2023       |
| E005         |        | PROJETBIM ASSESSORIA E PROJETOS LTDA   |         | 169,76   | 03/10/2023       |
| E006         |        | VOUGUE ENG ELÉTRICA E TELECOM  |         | 250,00   | 03/11/2023       |
| E002         |        | PATOESTE ELETRO INSTALADORA LTDA   |         | 51,14    | 03/11/2023       |
| E001         |        | RAFAEL ZABOT KORLIKOSKI - LTDA   |         | 105,00   | 03/11/2023       |
| OBSERVAÇÕES: |        | Material + Mão de Obra   |         |          |                  |

| FONTE        | CÓDIGO | DESCRIÇÃO  | UNIDADE | MEDIANA  | ÍNDICE RETROAÇÃO |
|--------------|--------|--|---------|----------|------------------|
| COTAÇÃO      | C11    | Eletroduto de polietileno de alta densidade. Diâmetro $\Phi 1.1/4''$ | M       | 10,00    |                  |
| EMPRESA      |        | NOME DA EMPRESA  |         | COTAÇÕES | DATA COTAÇÃO     |
| E004         |        | SOLAR MATERIAIS E CONSTRUÇÕES ELETRICAS LTDA - EPP                   |         | 10,00    | 02/10/2023       |
| E005         |        | PROJETBIM ASSESSORIA E PROJETOS LTDA                                 |         | 8,70     | 03/10/2023       |
| E006         |        | VOUGUE ENG ELÉTRICA E TELECOM  |         | 36,00    | 03/11/2023       |
| E002         |        | PATOESTE ELETRO INSTALADORA LTDA                                     |         | 12,64    | 03/11/2023       |
| E001         |        | RAFAEL ZABOT KORLIKOSKI - LTDA                                       |         | 7,50     | 03/11/2023       |
| OBSERVAÇÕES: |        | Material + Mão de Obra   |         |          |                  |

| FONTE        | CÓDIGO | DESCRIÇÃO  | UNIDADE | MEDIANA  | ÍNDICE RETROAÇÃO |
|--------------|--------|--|---------|----------|------------------|
| COTAÇÃO      | C12    | Eletroduto de ferro galvanizado a fogo. Diâmetro $\Phi 3/4''$ (Peça de 3m) | PÇ      | 90,00    |                  |
| EMPRESA      |        | NOME DA EMPRESA  |         | COTAÇÕES | DATA COTAÇÃO     |
| E004         |        | SOLAR MATERIAIS E CONSTRUÇÕES ELETRICAS LTDA - EPP                         |         | 90,00    | 02/10/2023       |
| E005         |        | PROJETBIM ASSESSORIA E PROJETOS LTDA                                       |         | 109,76   | 03/10/2023       |
| E006         |        | VOUGUE ENG ELÉTRICA E TELECOM  |         | 120,00   | 03/11/2023       |
| E002         |        | PATOESTE ELETRO INSTALADORA LTDA   |         | 69,58    | 03/11/2023       |
| E001         |        | RAFAEL ZABOT KORLIKOSKI - LTDA   |         | 54,00    | 03/11/2023       |
| OBSERVAÇÕES: |        | Material + Mão de Obra   |         |          |                  |

| FONTE        | CÓDIGO | DESCRIÇÃO  | UNIDADE | MEDIANA  | ÍNDICE RETROAÇÃO |
|--------------|--------|--|---------|----------|------------------|
| COTAÇÃO      | C13    | Luva de emenda para eletroduto de ferro galvanizado a fogo com diâmetro $\Phi 3/4''$ | PÇ      | 12,01    |                  |
| EMPRESA      |        | NOME DA EMPRESA  |         | COTAÇÕES | DATA COTAÇÃO     |
| E004         |        | SOLAR MATERIAIS E CONSTRUÇÕES ELETRICAS LTDA - EPP                                   |         | 10,00    | 02/10/2023       |
| E005         |        | PROJETBIM ASSESSORIA E PROJETOS LTDA   |         | 13,04    | 03/10/2023       |
| E006         |        | VOUGUE ENG ELÉTRICA E TELECOM  |         | 20,00    | 03/11/2023       |
| E002         |        | PATOESTE ELETRO INSTALADORA LTDA   |         | 12,01    | 03/11/2023       |
| E001         |        | RAFAEL ZABOT KORLIKOSKI - LTDA   |         | 4,10     | 03/11/2023       |
| OBSERVAÇÕES: |        | Material + Mão de Obra   |         |          |                  |



| FONTE        | CÓDIGO | DESCRIÇÃO  | UNIDADE | MEDIANA  | ÍNDICE RETROAÇÃO |
|--------------|--------|--|---------|----------|------------------|
| COTAÇÃO      | C14    | Curva 90° para eletroduto de ferro galvanizado a fogo com diâmetro $\Phi 3/4"$ | PÇ      | 20,84    |                  |
| EMPRESA      |        | NOME DA EMPRESA  |         | COTAÇÕES | DATA COTAÇÃO     |
| E004         |        | SOLAR MATERIAIS E CONSTRUÇÕES ELÉTRICAS LTDA - EPP                             |         | 25,00    | 02/10/2023       |
| E005         |        | PROJETBIM ASSESSORIA E PROJETOS LTDA   |         | 20,84    | 03/10/2023       |
| E006         |        | VOUGUE ENG ELÉTRICA E TELECOM  |         | 23,00    | 03/11/2023       |
| E002         |        | PATOESTE ELETRO INSTALADORA LTDA   |         | 13,33    | 03/11/2023       |
| E001         |        | RAFAEL ZABOT KORLIKOSKI - LTDA   |         | 6,80     | 03/11/2023       |
| OBSERVAÇÕES: |        | Material + Mão de Obra   |         |          |                  |

| FONTE        | CÓDIGO | DESCRIÇÃO   | UNIDADE | MEDIANA  | ÍNDICE RETROAÇÃO |
|--------------|--------|---|---------|----------|------------------|
| COTAÇÃO      | C15    | Condutele tipo "LL" de ferro galvanizado a fogo para eletrodutos com diâmetro $\Phi 3/4"$ | PÇ      | 30,00    |                  |
| EMPRESA      |        | NOME DA EMPRESA   |         | COTAÇÕES | DATA COTAÇÃO     |
| E004         |        | SOLAR MATERIAIS E CONSTRUÇÕES ELÉTRICAS LTDA - EPP  |         | 40,00    | 02/10/2023       |
| E005         |        | PROJETBIM ASSESSORIA E PROJETOS LTDA  |         | 74,68    | 03/10/2023       |
| E006         |        | VOUGUE ENG ELÉTRICA E TELECOM   |         | 30,00    | 03/11/2023       |
| E002         |        | PATOESTE ELETRO INSTALADORA LTDA  |         | 23,76    | 03/11/2023       |
| E001         |        | RAFAEL ZABOT KORLIKOSKI - LTDA  |         | 16,00    | 03/11/2023       |
| OBSERVAÇÕES: |        | Material + Mão de Obra  |         |          |                  |

| FONTE        | CÓDIGO | DESCRIÇÃO   | UNIDADE | MEDIANA  | ÍNDICE RETROAÇÃO |
|--------------|--------|---|---------|----------|------------------|
| COTAÇÃO      | C16    | Condutele tipo "LR" de ferro galvanizado a fogo para eletrodutos com diâmetro $\Phi 3/4"$ | PÇ      | 30,00    |                  |
| EMPRESA      |        | NOME DA EMPRESA   |         | COTAÇÕES | DATA COTAÇÃO     |
| E004         |        | SOLAR MATERIAIS E CONSTRUÇÕES ELÉTRICAS LTDA - EPP  |         | 40,00    | 02/10/2023       |
| E005         |        | PROJETBIM ASSESSORIA E PROJETOS LTDA  |         | 74,68    | 03/10/2023       |
| E006         |        | VOUGUE ENG ELÉTRICA E TELECOM   |         | 30,00    | 03/11/2023       |
| E002         |        | PATOESTE ELETRO INSTALADORA LTDA  |         | 23,76    | 03/11/2023       |
| E001         |        | RAFAEL ZABOT KORLIKOSKI - LTDA  |         | 16,00    | 03/11/2023       |
| OBSERVAÇÕES: |        | Material + Mão de Obra  |         |          |                  |

| FONTE        | CÓDIGO | DESCRIÇÃO  | UNIDADE | MEDIANA  | ÍNDICE RETROAÇÃO |
|--------------|--------|--|---------|----------|------------------|
| COTAÇÃO      | C17    | Condutele tipo "T" de ferro galvanizado a fogo para eletrodutos com diâmetro $\Phi 3/4"$ | PÇ      | 30,00    |                  |
| EMPRESA      |        | NOME DA EMPRESA  |         | COTAÇÕES | DATA COTAÇÃO     |
| E004         |        | SOLAR MATERIAIS E CONSTRUÇÕES ELÉTRICAS LTDA - EPP                                       |         | 55,00    | 02/10/2023       |
| E005         |        | PROJETBIM ASSESSORIA E PROJETOS LTDA   |         | 74,68    | 03/10/2023       |
| E006         |        | VOUGUE ENG ELÉTRICA E TELECOM  |         | 30,00    | 03/11/2023       |
| E002         |        | PATOESTE ELETRO INSTALADORA LTDA   |         | 25,90    | 03/11/2023       |
| E001         |        | RAFAEL ZABOT KORLIKOSKI - LTDA   |         | 16,00    | 03/11/2023       |
| OBSERVAÇÕES: |        | Material + Mão de Obra   |         |          |                  |

| FONTE        | CÓDIGO | DESCRIÇÃO  | UNIDADE | MEDIANA  | ÍNDICE RETROAÇÃO |
|--------------|--------|--|---------|----------|------------------|
| COTAÇÃO      | C18    | Condutele tipo "X" de ferro galvanizado a fogo para eletrodutos com diâmetro $\Phi 3/4"$ | PÇ      | 30,00    |                  |
| EMPRESA      |        | NOME DA EMPRESA  |         | COTAÇÕES | DATA COTAÇÃO     |
| E004         |        | SOLAR MATERIAIS E CONSTRUÇÕES ELÉTRICAS LTDA - EPP                                       |         | 65,00    | 02/10/2023       |
| E005         |        | PROJETBIM ASSESSORIA E PROJETOS LTDA   |         | 74,68    | 03/10/2023       |
| E006         |        | VOUGUE ENG ELÉTRICA E TELECOM  |         | 30,00    | 03/11/2023       |
| E002         |        | PATOESTE ELETRO INSTALADORA LTDA   |         | 25,90    | 03/11/2023       |
| E001         |        | RAFAEL ZABOT KORLIKOSKI - LTDA   |         | 19,10    | 03/11/2023       |
| OBSERVAÇÕES: |        | Material + Mão de Obra   |         |          |                  |

| FONTE        | CÓDIGO | DESCRIÇÃO   | UNIDADE | MEDIANA  | ÍNDICE RETROAÇÃO |
|--------------|--------|---|---------|----------|------------------|
| COTAÇÃO      | C19    | Abraçadeira tipo "D" para eletroduto com diâmetro $\Phi 3/4"$ com parafuso de fixação | PÇ      | 3,15     |                  |
| EMPRESA      |        | NOME DA EMPRESA   |         | COTAÇÕES | DATA COTAÇÃO     |
| E004         |        | SOLAR MATERIAIS E CONSTRUÇÕES ELÉTRICAS LTDA - EPP                                    |         | 6,00     | 02/10/2023       |
| E005         |        | PROJETBIM ASSESSORIA E PROJETOS LTDA  |         | 11,70    | 03/10/2023       |
| E006         |        | VOUGUE ENG ELÉTRICA E TELECOM   |         | 2,50     | 03/11/2023       |
| E002         |        | PATOESTE ELETRO INSTALADORA LTDA  |         | 2,21     | 03/11/2023       |
| E001         |        | RAFAEL ZABOT KORLIKOSKI - LTDA  |         | 3,15     | 03/11/2023       |
| OBSERVAÇÕES: |        | Material + Mão de Obra  |         |          |                  |

| FONTE        | CÓDIGO | DESCRIÇÃO   | UNIDADE | MEDIANA  | ÍNDICE RETROAÇÃO |
|--------------|--------|---|---------|----------|------------------|
| COTAÇÃO      | C20    | Conector de emenda e derivação para cabos 2,5mm <sup>2</sup> a 4mm <sup>2</sup> | PÇ      | 9,50     |                  |
| EMPRESA      |        | NOME DA EMPRESA   |         | COTAÇÕES | DATA COTAÇÃO     |
| E004         |        | SOLAR MATERIAIS E CONSTRUÇÕES ELÉTRICAS LTDA - EPP                              |         | 2,00     | 02/10/2023       |
| E005         |        | PROJETBIM ASSESSORIA E PROJETOS LTDA  |         | 11,56    | 03/10/2023       |
| E006         |        | VOUGUE ENG ELÉTRICA E TELECOM   |         | 12,00    | 03/11/2023       |
| E002         |        | PATOESTE ELETRO INSTALADORA LTDA  |         | 3,59     | 03/11/2023       |
| E001         |        | RAFAEL ZABOT KORLIKOSKI - LTDA  |         | 9,50     | 03/11/2023       |
| OBSERVAÇÕES: |        | Material + Mão de Obra  |         |          |                  |

| FONTE        | CÓDIGO | DESCRIÇÃO  | UNIDADE | MEDIANA  | ÍNDICE RETROAÇÃO |
|--------------|--------|--|---------|----------|------------------|
| COTAÇÃO      | C21    | Conector perfurante de derivação (lado principal 10-95mm <sup>2</sup> / lado derivação 1,5-10mm <sup>2</sup> ) | PÇ      | 16,00    |                  |
| EMPRESA      |        | NOME DA EMPRESA  |         | COTAÇÕES | DATA COTAÇÃO     |
| E004         |        | SOLAR MATERIAIS E CONSTRUÇÕES ELÉTRICAS LTDA - EPP   |         | 16,00    | 02/10/2023       |
| E005         |        | PROJETBIM ASSESSORIA E PROJETOS LTDA   |         | 29,58    | 03/10/2023       |
| E006         |        | VOUGUE ENG ELÉTRICA E TELECOM  |         | 34,00    | 03/11/2023       |
| E002         |        | PATOESTE ELETRO INSTALADORA LTDA   |         | 13,83    | 03/11/2023       |
| E001         |        | RAFAEL ZABOT KORLIKOSKI - LTDA   |         | 16,00    | 03/11/2023       |
| OBSERVAÇÕES: |        | Material + Mão de Obra   |         |          |                  |

| FONTE        | CÓDIGO | DESCRIÇÃO  | UNIDADE | MEDIANA  | ÍNDICE RETROAÇÃO |
|--------------|--------|--|---------|----------|------------------|
| COTAÇÃO      | C22    | Terminal olhal para cabos 4mm <sup>2</sup> .       | PÇ      | 1,90     |                  |
| EMPRESA      |        | NOME DA EMPRESA                                    |         | COTAÇÕES | DATA COTAÇÃO     |
| E004         |        | SOLAR MATERIAIS E CONSTRUÇOES ELETRICAS LTDA - EPP |         | 1,50     | 02/10/2023       |
| E005         |        | PROJETBIM ASSESSORIA E PROJETOS LTDA               |         | 11,02    | 03/10/2023       |
| E006         |        | VOUGUE ENG ELÉTRICA E TELECOM                      |         | 2,50     | 03/11/2023       |
| E002         |        | PATOESTE ELETRO INSTALADORA LTDA                   |         | 0,95     | 03/11/2023       |
| E001         |        | RAFAEL ZABOT KORLIKOSKI - LTDA                     |         | 1,90     | 03/11/2023       |
| OBSERVAÇÕES: |        | Material + Mão de Obra                             |         |          |                  |

| FONTE        | CÓDIGO | DESCRIÇÃO  | UNIDADE | MEDIANA  | ÍNDICE RETROAÇÃO |
|--------------|--------|--|---------|----------|------------------|
| COTAÇÃO      | C23    | Terminal olhal para cabos 10mm <sup>2</sup> .      | PÇ      | 3,60     |                  |
| EMPRESA      |        | NOME DA EMPRESA                                    |         | COTAÇÕES | DATA COTAÇÃO     |
| E004         |        | SOLAR MATERIAIS E CONSTRUÇOES ELETRICAS LTDA - EPP |         | 5,00     | 02/10/2023       |
| E005         |        | PROJETBIM ASSESSORIA E PROJETOS LTDA               |         | 15,26    | 03/10/2023       |
| E006         |        | VOUGUE ENG ELÉTRICA E TELECOM                      |         | 2,50     | 03/11/2023       |
| E002         |        | PATOESTE ELETRO INSTALADORA LTDA                   |         | 3,58     | 03/11/2023       |
| E001         |        | RAFAEL ZABOT KORLIKOSKI - LTDA                     |         | 3,60     | 03/11/2023       |
| OBSERVAÇÕES: |        | Material + Mão de Obra                             |         |          |                  |

| FONTE        | CÓDIGO | DESCRIÇÃO  | UNIDADE | MEDIANA  | ÍNDICE RETROAÇÃO |
|--------------|--------|--|---------|----------|------------------|
| COTAÇÃO      | C24    | Terminal tubular para cabos 4mm <sup>2</sup>       | PÇ      | 2,00     |                  |
| EMPRESA      |        | NOME DA EMPRESA                                    |         | COTAÇÕES | DATA COTAÇÃO     |
| E004         |        | SOLAR MATERIAIS E CONSTRUÇOES ELETRICAS LTDA - EPP |         | 2,00     | 02/10/2023       |
| E005         |        | PROJETBIM ASSESSORIA E PROJETOS LTDA               |         | 10,34    | 03/10/2023       |
| E006         |        | VOUGUE ENG ELÉTRICA E TELECOM                      |         | 1,50     | 03/11/2023       |
| E002         |        | PATOESTE ELETRO INSTALADORA LTDA                   |         | 1,56     | 03/11/2023       |
| E001         |        | RAFAEL ZABOT KORLIKOSKI - LTDA                     |         | 2,40     | 03/11/2023       |
| OBSERVAÇÕES: |        | Material + Mão de Obra                             |         |          |                  |

| FONTE        | CÓDIGO | DESCRIÇÃO  | UNIDADE | MEDIANA  | ÍNDICE RETROAÇÃO |
|--------------|--------|--|---------|----------|------------------|
| COTAÇÃO      | C25    | Terminal tubular para cabos 10mm <sup>2</sup>      | PÇ      | 3,10     |                  |
| EMPRESA      |        | NOME DA EMPRESA                                    |         | COTAÇÕES | DATA COTAÇÃO     |
| E004         |        | SOLAR MATERIAIS E CONSTRUÇOES ELETRICAS LTDA - EPP |         | 8,00     | 02/10/2023       |
| E005         |        | PROJETBIM ASSESSORIA E PROJETOS LTDA               |         | 10,62    | 03/10/2023       |
| E006         |        | VOUGUE ENG ELÉTRICA E TELECOM                      |         | 1,50     | 03/11/2023       |
| E002         |        | PATOESTE ELETRO INSTALADORA LTDA                   |         | 1,85     | 03/11/2023       |
| E001         |        | RAFAEL ZABOT KORLIKOSKI - LTDA                     |         | 3,10     | 03/11/2023       |
| OBSERVAÇÕES: |        | Material + Mão de Obra                             |         |          |                  |

| FONTE        | CÓDIGO | DESCRIÇÃO   | UNIDADE | MEDIANA  | ÍNDICE RETROAÇÃO |
|--------------|--------|---|---------|----------|------------------|
| COTAÇÃO      | C26    | Terminal sapata aperto de pressão para cabo 10mm <sup>2</sup> fundido, com conjunto de parafuso para fixação. | PÇ      | 15,00    |                  |
| EMPRESA      |        | NOME DA EMPRESA   |         | COTAÇÕES | DATA COTAÇÃO     |
| E004         |        | SOLAR MATERIAIS E CONSTRUÇOES ELETRICAS LTDA - EPP  |         | 15,00    | 02/10/2023       |
| E005         |        | PROJETBIM ASSESSORIA E PROJETOS LTDA  |         | 20,58    | 03/10/2023       |
| E006         |        | VOUGUE ENG ELÉTRICA E TELECOM   |         | 57,60    | 03/11/2023       |
| E002         |        | PATOESTE ELETRO INSTALADORA LTDA  |         | 8,98     | 03/11/2023       |
| E001         |        | RAFAEL ZABOT KORLIKOSKI - LTDA  |         | 9,30     | 03/11/2023       |
| OBSERVAÇÕES: |        | Material + Mão de Obra  |         |          |                  |

| FONTE        | CÓDIGO | DESCRIÇÃO   | UNIDADE | MEDIANA  | ÍNDICE RETROAÇÃO |
|--------------|--------|---|---------|----------|------------------|
| COTAÇÃO      | C27    | Haste de aterramento de cobre. Ø5/8" - 2400mm, alta camada 254 microns. | PÇ      | 100,18   |                  |
| EMPRESA      |        | NOME DA EMPRESA   |         | COTAÇÕES | DATA COTAÇÃO     |
| E004         |        | SOLAR MATERIAIS E CONSTRUÇOES ELETRICAS LTDA - EPP                      |         | 280,00   | 02/10/2023       |
| E005         |        | PROJETBIM ASSESSORIA E PROJETOS LTDA                                    |         | 100,18   | 03/10/2023       |
| E006         |        | VOUGUE ENG ELÉTRICA E TELECOM   |         | 90,00    | 03/11/2023       |
| E002         |        | PATOESTE ELETRO INSTALADORA LTDA  |         | 121,97   | 03/11/2023       |
| E001         |        | RAFAEL ZABOT KORLIKOSKI - LTDA  |         | 67,00    | 03/11/2023       |
| OBSERVAÇÕES: |        | Material + Mão de Obra  |         |          |                  |

| FONTE        | CÓDIGO | DESCRIÇÃO   | UNIDADE | MEDIANA  | ÍNDICE RETROAÇÃO |
|--------------|--------|---|---------|----------|------------------|
| COTAÇÃO      | C28    | Conector cabo-haste para haste de aterramento Ø5/8" e condutor 10mm <sup>2</sup> reforçado em bronze. | PÇ      | 20,26    |                  |
| EMPRESA      |        | NOME DA EMPRESA   |         | COTAÇÕES | DATA COTAÇÃO     |
| E004         |        | SOLAR MATERIAIS E CONSTRUÇOES ELETRICAS LTDA - EPP  |         | 15,00    | 02/10/2023       |
| E005         |        | PROJETBIM ASSESSORIA E PROJETOS LTDA  |         | 20,26    | 03/10/2023       |
| E006         |        | VOUGUE ENG ELÉTRICA E TELECOM   |         | 26,00    | 03/11/2023       |
| E002         |        | PATOESTE ELETRO INSTALADORA LTDA  |         | 37,46    | 03/11/2023       |
| E001         |        | RAFAEL ZABOT KORLIKOSKI - LTDA  |         | 13,30    | 03/11/2023       |
| OBSERVAÇÕES: |        | Material + Mão de Obra  |         |          |                  |

| FONTE        | CÓDIGO | DESCRIÇÃO  | UNIDADE | MEDIANA  | ÍNDICE RETROAÇÃO |
|--------------|--------|--|---------|----------|------------------|
| COTAÇÃO      | C29    | Cabo Multipolar 3 Vias - 3#10mm <sup>2</sup> - Isolação PVC 70°C | M       | 31,90    |                  |
| EMPRESA      |        | NOME DA EMPRESA  |         | COTAÇÕES | DATA COTAÇÃO     |
| E004         |        | SOLAR MATERIAIS E CONSTRUÇOES ELETRICAS LTDA - EPP               |         | 28,00    | 02/10/2023       |
| E005         |        | PROJETBIM ASSESSORIA E PROJETOS LTDA                             |         | 56,04    | 03/10/2023       |
| E006         |        | VOUGUE ENG ELÉTRICA E TELECOM                                    |         | 36,00    | 03/11/2023       |
| E002         |        | PATOESTE ELETRO INSTALADORA LTDA                                 |         | 30,75    | 03/11/2023       |
| E001         |        | RAFAEL ZABOT KORLIKOSKI - LTDA                                   |         | 31,90    | 03/11/2023       |
| OBSERVAÇÕES: |        | Material + Mão de Obra   |         |          |                  |

| FONTE   | CÓDIGO | DESCRIÇÃO   | UNIDADE | MEDIANA  | ÍNDICE RETROAÇÃO |
|---------|--------|---|---------|----------|------------------|
| COTAÇÃO | C30    | Cabo Multipolar 3 Vias - 3#4mm <sup>2</sup> - Isolação PVC 70°C | M       | 15,54    |                  |
| EMPRESA |        | NOME DA EMPRESA   |         | COTAÇÕES | DATA COTAÇÃO     |

|                     |  |       |            |
|---------------------|--|-------|------------|
| E004                | SOLAR MATERIAIS E CONSTRUÇOES ELETRICAS LTDA - EPP | 12,00 | 02/10/2023 |
| E005                | PROJETBIM ASSESSORIA E PROJETOS LTDA               | 25,86 | 03/10/2023 |
| E006                | VOUGUE ENG ELÉTRICA E TELECOM                      | 14,00 | 03/11/2023 |
| E002                | PATOESTE ELETRO INSTALADORA LTDA                   | 15,54 | 03/11/2023 |
| E001                | RAFAEL ZABOT KORLIKOSKI - LTDA                     | 20,00 | 03/11/2023 |
| <b>OBSERVAÇÕES:</b> | Material + Mão de Obra                             |       |            |

| FONTE               | CÓDIGO     | DESCRIÇÃO   | UNIDADE  | MEDIANA     | ÍNDICE RETROAÇÃO |
|---------------------|------------|---|----------|-------------|------------------|
| <b>COTAÇÃO</b>      | <b>C31</b> | <b>Cabo Multipolar 2 Vias - 2#2,5mm<sup>2</sup> - Isolação PVC 70°C</b> | <b>M</b> | <b>9,50</b> |                  |
| EMPRESA             |            | NOME DA EMPRESA   |          | COTAÇÕES    | DATA COTAÇÃO     |
| E004                |            | SOLAR MATERIAIS E CONSTRUÇOES ELETRICAS LTDA - EPP                      |          | 6,00        | 02/10/2023       |
| E005                |            | PROJETBIM ASSESSORIA E PROJETOS LTDA                                    |          | 13,86       | 03/10/2023       |
| E006                |            | VOUGUE ENG ELÉTRICA E TELECOM   |          | 9,50        | 03/11/2023       |
| E002                |            | PATOESTE ELETRO INSTALADORA LTDA  |          | 7,40        | 03/11/2023       |
| E001                |            | RAFAEL ZABOT KORLIKOSKI - LTDA  |          | 12,00       | 03/11/2023       |
| <b>OBSERVAÇÕES:</b> |            | Material + Mão de Obra  |          |             |                  |

| FONTE               | CÓDIGO     | DESCRIÇÃO  | UNIDADE  | MEDIANA      | ÍNDICE RETROAÇÃO |
|---------------------|------------|--|----------|--------------|------------------|
| <b>COTAÇÃO</b>      | <b>C32</b> | <b>Cabo Unipolar 1 Via - 1#10mm<sup>2</sup> - Isolação PVC 70° C</b> | <b>M</b> | <b>12,60</b> |                  |
| EMPRESA             |            | NOME DA EMPRESA  |          | COTAÇÕES     | DATA COTAÇÃO     |
| E004                |            | SOLAR MATERIAIS E CONSTRUÇOES ELETRICAS LTDA - EPP                   |          | 9,00         | 02/10/2023       |
| E005                |            | PROJETBIM ASSESSORIA E PROJETOS LTDA                                 |          | 20,18        | 03/10/2023       |
| E006                |            | VOUGUE ENG ELÉTRICA E TELECOM  |          | 12,60        | 03/11/2023       |
| E002                |            | PATOESTE ELETRO INSTALADORA LTDA                                     |          | 11,15        | 03/11/2023       |
| E001                |            | RAFAEL ZABOT KORLIKOSKI - LTDA                                       |          | 13,00        | 03/11/2023       |
| <b>OBSERVAÇÕES:</b> |            | Material + Mão de Obra   |          |              |                  |

| FONTE               | CÓDIGO     | DESCRIÇÃO   | UNIDADE   | MEDIANA       | ÍNDICE RETROAÇÃO |
|---------------------|------------|---|-----------|---------------|------------------|
| <b>COTAÇÃO</b>      | <b>C33</b> | <b>Caixa de passagem em PVC, DN=300 X*300* MM, com tampa em concreto e=4cm.</b> | <b>PÇ</b> | <b>130,00</b> |                  |
| EMPRESA             |            | NOME DA EMPRESA   |           | COTAÇÕES      | DATA COTAÇÃO     |
| E004                |            | SOLAR MATERIAIS E CONSTRUÇOES ELETRICAS LTDA - EPP                              |           | 130,00        | 02/10/2023       |
| E005                |            | PROJETBIM ASSESSORIA E PROJETOS LTDA  |           | 169,76        | 03/10/2023       |
| E006                |            | VOUGUE ENG ELÉTRICA E TELECOM   |           | 210,00        | 03/11/2023       |
| E002                |            | PATOESTE ELETRO INSTALADORA LTDA  |           | 46,14         | 03/11/2023       |
| E001                |            | RAFAEL ZABOT KORLIKOSKI - LTDA  |           | 105,00        | 03/11/2023       |
| <b>OBSERVAÇÕES:</b> |            | Material + Mão de Obra  |           |               |                  |

| FONTE               | CÓDIGO     | DESCRIÇÃO  | UNIDADE  | MEDIANA      | ÍNDICE RETROAÇÃO |
|---------------------|------------|--|----------|--------------|------------------|
| <b>COTAÇÃO</b>      | <b>C34</b> | <b>Cabo Multipolar 3 Vias - 3#10mm<sup>2</sup> - Isolação HEPR, 0,6/1,0 KV, antichama.</b> | <b>M</b> | <b>31,90</b> |                  |
| EMPRESA             |            | NOME DA EMPRESA  |          | COTAÇÕES     | DATA COTAÇÃO     |
| E004                |            | SOLAR MATERIAIS E CONSTRUÇOES ELETRICAS LTDA - EPP   |          | 28,00        | 02/10/2023       |
| E005                |            | PROJETBIM ASSESSORIA E PROJETOS LTDA   |          | 56,04        | 03/10/2023       |
| E006                |            | VOUGUE ENG ELÉTRICA E TELECOM  |          | 36,00        | 03/11/2023       |
| E002                |            | PATOESTE ELETRO INSTALADORA LTDA   |          | 30,75        | 03/11/2023       |
| E001                |            | RAFAEL ZABOT KORLIKOSKI - LTDA   |          | 31,90        | 03/11/2023       |
| <b>OBSERVAÇÕES:</b> |            | Material + Mão de Obra   |          |              |                  |

| FONTE               | CÓDIGO     | DESCRIÇÃO  | UNIDADE  | MEDIANA      | ÍNDICE RETROAÇÃO |
|---------------------|------------|--|----------|--------------|------------------|
| <b>COTAÇÃO</b>      | <b>C35</b> | <b>Cabo Multipolar 3 Vias - 3#4mm<sup>2</sup> - Isolação HEPR, 0,6/1,0 KV, antichama</b> | <b>M</b> | <b>15,54</b> |                  |
| EMPRESA             |            | NOME DA EMPRESA  |          | COTAÇÕES     | DATA COTAÇÃO     |
| E004                |            | SOLAR MATERIAIS E CONSTRUÇOES ELETRICAS LTDA - EPP                                       |          | 12,00        | 02/10/2023       |
| E005                |            | PROJETBIM ASSESSORIA E PROJETOS LTDA   |          | 25,86        | 03/10/2023       |
| E006                |            | VOUGUE ENG ELÉTRICA E TELECOM  |          | 14,00        | 03/11/2023       |
| E002                |            | PATOESTE ELETRO INSTALADORA LTDA   |          | 15,54        | 03/11/2023       |
| E001                |            | RAFAEL ZABOT KORLIKOSKI - LTDA   |          | 20,00        | 03/11/2023       |
| <b>OBSERVAÇÕES:</b> |            | Material + Mão de Obra   |          |              |                  |

| FONTE               | CÓDIGO     | DESCRIÇÃO  | UNIDADE  | MEDIANA     | ÍNDICE RETROAÇÃO |
|---------------------|------------|--|----------|-------------|------------------|
| <b>COTAÇÃO</b>      | <b>C36</b> | <b>Cabo Multipolar 2 Vias - 2#2,5mm<sup>2</sup> - Isolação HEPR, 0,6/1,0 KV, antichama</b> | <b>M</b> | <b>9,00</b> |                  |
| EMPRESA             |            | NOME DA EMPRESA  |          | COTAÇÕES    | DATA COTAÇÃO     |
| E004                |            | SOLAR MATERIAIS E CONSTRUÇOES ELETRICAS LTDA - EPP   |          | 6,00        | 02/10/2023       |
| E005                |            | PROJETBIM ASSESSORIA E PROJETOS LTDA   |          | 13,86       | 03/10/2023       |
| E006                |            | VOUGUE ENG ELÉTRICA E TELECOM  |          | 9,00        | 03/11/2023       |
| E002                |            | PATOESTE ELETRO INSTALADORA LTDA   |          | 7,40        | 03/11/2023       |
| E001                |            | RAFAEL ZABOT KORLIKOSKI - LTDA   |          | 12,00       | 03/11/2023       |
| <b>OBSERVAÇÕES:</b> |            | Material + Mão de Obra   |          |             |                  |

| FONTE               | CÓDIGO     | DESCRIÇÃO  | UNIDADE  | MEDIANA      | ÍNDICE RETROAÇÃO |
|---------------------|------------|--|----------|--------------|------------------|
| <b>COTAÇÃO</b>      | <b>C37</b> | <b>Cabo Unipolar 1 Via - 1#10mm<sup>2</sup> - Isolação HEPR, 0,6/1,0 KV, antichama</b> | <b>M</b> | <b>12,60</b> |                  |
| EMPRESA             |            | NOME DA EMPRESA  |          | COTAÇÕES     | DATA COTAÇÃO     |
| E004                |            | SOLAR MATERIAIS E CONSTRUÇOES ELETRICAS LTDA - EPP                                     |          | 9,00         | 02/10/2023       |
| E005                |            | PROJETBIM ASSESSORIA E PROJETOS LTDA   |          | 20,18        | 03/10/2023       |
| E006                |            | VOUGUE ENG ELÉTRICA E TELECOM  |          | 12,60        | 03/11/2023       |
| E002                |            | PATOESTE ELETRO INSTALADORA LTDA   |          | 11,15        | 03/11/2023       |
| E001                |            | RAFAEL ZABOT KORLIKOSKI - LTDA   |          | 13,00        | 03/11/2023       |
| <b>OBSERVAÇÕES:</b> |            | Material + Mão de Obra   |          |              |                  |

08/11/2023

Data



Documento assinado digitalmente

MICHEL MARTINAZZO

Data: 11/04/2024 08:56:41-0300

Verifique em <https://validar.iti.gov.br>

Resp. Pesquisa de Mercado:

Michel Martinazzo



A

PREFEITURA MUNICIPAL DE MARMELEIRO  
MARMELEIRO - PR

CURITIBA, 02 DE OUTUBRO DE 2023

Em resposta a sua solicitação, encaminhamos cotação referente a materiais de iluminação pública.

| Item       | Descrição  | Unid | Qtd | Material     | Mão de Obra | Valor Unitário (sem BDI) | Valor Total (sem BDI) |
|------------|--|------|-----|--------------|-------------|--------------------------|-----------------------|
| <b>1.</b>  | <b>ILUMINAÇÃO TERMINAL RODOVIÁRIO</b>  |      |     |              |             | <b>Total:</b>            | <b>R\$ 114.109,50</b> |
| <b>1.1</b> | <b>Entrada de Energia</b>  |      |     |              |             | Subtotal:                | R\$ 350,00            |
| 1.1.1      | Painel Metálico 30x20x16cm, com tampa, placa de montagem, dispositivo para instalação de lacre/cadeado, grau de proteção IP 66 e pintura anticorrosão.   | unid | 1   | R\$ 245,00   | R\$ 105,00  | R\$ 350,00               | R\$ 350,00            |
| <b>1.2</b> | <b>Componentes do Painel Metálico</b>  |      |     |              |             | Subtotal:                | R\$ 365,00            |
| 1.2.1      | Disjuntor termomagnético bipolar 50A Curva C   | pç   | 1   | R\$ 49,00    | R\$ 21,00   | R\$ 70,00                | R\$ 70,00             |
| 1.2.2      | Disjuntor termomagnético bipolar 25A Curva C   | pç   | 2   | R\$ 46,00    | R\$ 19,00   | R\$ 65,00                | R\$ 130,00            |
| 1.2.3      | Barramento tipo pente bifásico, 12 polos, 50A  | pç   | 1   | R\$ 101,50   | R\$ 43,50   | R\$ 145,00               | R\$ 145,00            |
| 1.2.4      | Trilho DIN 30mm para montagem  | m    | 1   | R\$ 14,00    | R\$ 6,00    | R\$ 20,00                | R\$ 20,00             |
| <b>1.3</b> | <b>Conjunto Luminárias</b>   |      |     |              |             | Subtotal:                | R\$ 80.920,00         |
| 1.3.1      | Poste telescônico para luminária viária com um braço curvo de 1,20m de comprimento e com no máximo 6m de altura. Do tipo flangeado com todos acessórios, kits de montagem e fixação. Conforme detalhe em prancha de projeto.     | pç   | 5   | R\$ 1.660,00 | R\$ 740,00  | R\$ 2.400,00             | R\$ 12.000,00         |
| 1.3.2      | Poste telescônico para luminária viária com dois braços curvos de 1,20m de comprimento e com no máximo 6m de altura. Do tipo flangeado com todos acessórios, kits de montagem e fixação. Conforme detalhe em prancha de projeto. | pç   | 13  | R\$ 2.130,00 | R\$ 870,00  | R\$ 3.000,00             | R\$ 39.000,00         |

**CONTATO**

(41) 3376-3539  
solarlicitacoes.eng@gmail.com

**ENDEREÇO**

Rua Newton de Souza e Silva, 19  
CEP 81570-050 - Uberaba  
Curitiba - Paraná

**CNPJ**

78.794.427/0001-04

**INSCRIÇÃO ESTADUAL**

904.28921-38



|            |   |    |     |            |            |            |               |
|------------|---|----|-----|------------|------------|------------|---------------|
| 1.3.3      | Luminária LED tipo pétala com potência nominal de 60W. Tensão bivolt automática (127/220V). Fluxo Luminoso de 6600 lúmens. Eficiência luminosa mínima 110lm/W. Temperatura de cor 5000K. FP superior a 0,95. Com tomada e Relé Fotoelétrico (Fotocélula) para acionamento individual. | pç | 31  | R\$ 493,00 | R\$ 197,00 | R\$ 690,00 | R\$ 21.390,00 |
| 1.3.4      | Luminária LED industrial tipo UFO com potência nominal de 150W. Tensão bivolt automática (127/220V). Fluxo Luminoso de 16500 lúmens. Eficiência luminosa mínima 110lm/W. Temperatura de cor 6500K. FP superior a 0,92. Com tomada 2P+T.   | pç | 10  | R\$ 600,00 | R\$ 253,00 | R\$ 853,00 | R\$ 8.530,00  |
| <b>1.4</b> | <b>Infraestrutura</b>   |    |     |            |            | Subtotal:  | R\$ 17.204,50 |
| 1.4.1      | Caixa de passagem de concreto com dimensões mínimas de 30x30x30cm, com tampa em concreto e=4cm  | pç | 18  | R\$ 131,00 | R\$ 54,00  | R\$ 185,00 | R\$ 3.330,00  |
| 1.4.2      | Eletroduto de polietileno de alta densidade. Diâmetro $\Phi$ 1.1/4"   | m  | 420 | R\$ 7,60   | R\$ 2,40   | R\$ 10,00  | R\$ 4.200,00  |
| 1.4.3      | Eletroduto de ferro galvanizado a fogo. Diâmetro $\Phi$ 3/4" (Peça de 3m)   | pç | 20  | R\$ 63,00  | R\$ 27,00  | R\$ 90,00  | R\$ 1.800,00  |
| 1.4.4      | Luva de emenda para eletroduto de ferro galvanizado a fogo com diâmetro $\Phi$ 3/4"   | pç | 26  | R\$ 7,00   | R\$ 3,00   | R\$ 10,00  | R\$ 260,00    |
| 1.4.5      | Curva 90° para eletroduto de ferro galvanizado a fogo com diâmetro $\Phi$ 3/4"  | pç | 5   | R\$ 17,50  | R\$ 7,50   | R\$ 25,00  | R\$ 125,00    |
| 1.4.6      | Condutele tipo "LL" de ferro galvanizado a fogo para eletrodutos com diâmetro $\Phi$ 3/4"   | pç | 1   | R\$ 28,00  | R\$ 12,00  | R\$ 40,00  | R\$ 40,00     |
| 1.4.7      | Condutele tipo "LR" de ferro galvanizado a fogo para eletrodutos com diâmetro $\Phi$ 3/4"   | pç | 1   | R\$ 28,00  | R\$ 12,00  | R\$ 40,00  | R\$ 40,00     |
| 1.4.8      | Condutele tipo "T" de ferro galvanizado a fogo para eletrodutos com diâmetro $\Phi$ 3/4"  | pç | 9   | R\$ 38,50  | R\$ 16,50  | R\$ 55,00  | R\$ 495,00    |
| 1.4.9      | Condutele tipo "X" de ferro galvanizado a fogo para eletrodutos com diâmetro $\Phi$ 3/4"  | pç | 1   | R\$ 45,50  | R\$ 19,50  | R\$ 65,00  | R\$ 65,00     |
| 1.4.10     | Abraçadeira tipo "D" para eletroduto com diâmetro $\Phi$ 3/4" com parafuso de fixação   | pç | 50  | R\$ 4,50   | R\$ 1,50   | R\$ 6,00   | R\$ 300,00    |
| 1.4.11     | Conector de emenda e derivação para cabos 2,5mm <sup>2</sup> a 4mm <sup>2</sup>   | pç | 61  | R\$ 1,60   | R\$ 0,40   | R\$ 2,00   | R\$ 122,00    |

#### CONTATO

(41) 3376-3539  
solarlicitacoes.eng@gmail.com

#### ENDEREÇO

Rua Newton de Souza e Silva, 19  
CEP 81570-050 - Uberaba  
Curitiba - Paraná

#### CNPJ

78.794.427/0001-04

#### INSCRIÇÃO ESTADUAL

904.28921-38





|                                |  |    |     |            |           |            |                       |
|--------------------------------|--|----|-----|------------|-----------|------------|-----------------------|
| 1.4.12                         | Conector perfurante de derivação (lado principal 10-95mm <sup>2</sup> / lado derivação 1,5-10mm <sup>2</sup> ) | pç | 50  | R\$ 11,50  | R\$ 4,50  | R\$ 16,00  | R\$ 800,00            |
| 1.4.13                         | Terminal olhal para cabos 4mm <sup>2</sup> .   | pç | 1   | R\$ 1,00   | R\$ 0,50  | R\$ 1,50   | R\$ 1,50              |
| 1.4.14                         | Terminal olhal para cabos 10mm <sup>2</sup> .  | pç | 2   | R\$ 3,50   | R\$ 1,50  | R\$ 5,00   | R\$ 10,00             |
| 1.4.15                         | Terminal tubular para cabos 4mm <sup>2</sup>   | pç | 2   | R\$ 1,40   | R\$ 0,60  | R\$ 2,00   | R\$ 4,00              |
| 1.4.16                         | Terminal tubular para cabos 10mm <sup>2</sup>  | pç | 4   | R\$ 5,60   | R\$ 2,40  | R\$ 8,00   | R\$ 32,00             |
| 1.4.17                         | Terminal sapata aperto de pressão para cabo 10mm <sup>2</sup> fundido, com conjunto de parafuso para fixação.  | pç | 18  | R\$ 10,50  | R\$ 4,50  | R\$ 15,00  | R\$ 270,00            |
| 1.4.18                         | Haste de aterramento de cobre. Ø5/8" - 2400mm, alta camada 254 microns.  | pç | 18  | R\$ 196,00 | R\$ 84,00 | R\$ 280,00 | R\$ 5.040,00          |
| 1.4.19                         | Conector cabo-haste para haste de aterramento Ø5/8" e condutor 10mm <sup>2</sup> reforçado em bronze.          | pç | 18  | R\$ 10,50  | R\$ 4,50  | R\$ 15,00  | R\$ 270,00            |
| <b>1.5</b>                     | <b>Condutores</b>  |    |     |            |           | Subtotal:  | R\$ 15.270,00         |
| 1.5.1                          | Cabo Multipolar 3 Vias - 3#10mm <sup>2</sup> - Isolação PVC 70°C   | m  | 450 | R\$ 19,90  | R\$ 8,10  | R\$ 28,00  | R\$ 12.600,00         |
| 1.5.2                          | Cabo Multipolar 3 Vias - 3#4mm <sup>2</sup> - Isolação PVC 70°C  | m  | 100 | R\$ 8,55   | R\$ 3,45  | R\$ 12,00  | R\$ 1.200,00          |
| 1.5.3                          | Cabo Multipolar 2 Vias - 2#2,5mm <sup>2</sup> - Isolação PVC 70°C  | m  | 230 | R\$ 4,20   | R\$ 1,80  | R\$ 6,00   | R\$ 1.380,00          |
| 1.5.4                          | Cabo Unipolar 1 Via - 1#10mm <sup>2</sup> - Isolação PVC 70° C   | m  | 10  | R\$ 6,30   | R\$ 2,70  | R\$ 9,00   | R\$ 90,00             |
| <b>2.</b>                      | <b>Extras</b>  |    |     |            |           | Total      | R\$ 17.610,00         |
| <b>2.1</b>                     | <b>Itens alternativos</b>  |    |     |            |           | Subtotal:  | R\$ 17.610,00         |
| 2.1.1                          | Caixa de passagem em PVC, DN=300 X*300* MM, com tampa em concreto e=4cm.                                       | pç | 18  | R\$ 100,00 | R\$ 30,00 | R\$ 130,00 | R\$ 2.340,00          |
| 2.1.2                          | Cabo Multipolar 3 Vias - 3#10mm <sup>2</sup> - Isolação HEPR, 0,6/1,0 KV, antichama.                           | m  | 450 | R\$ 19,90  | R\$ 8,10  | R\$ 28,00  | R\$ 12.600,00         |
| 2.1.3                          | Cabo Multipolar 3 Vias - 3#4mm <sup>2</sup> - Isolação HEPR, 0,6/1,0 KV, antichama                             | m  | 100 | R\$ 8,55   | R\$ 3,45  | R\$ 12,00  | R\$ 1.200,00          |
| 2.1.4                          | Cabo Multipolar 2 Vias - 2#2,5mm <sup>2</sup> - Isolação HEPR, 0,6/1,0 KV, antichama                           | m  | 230 | R\$ 4,20   | R\$ 1,80  | R\$ 6,00   | R\$ 1.380,00          |
| 2.1.5                          | Cabo Unipolar 1 Via - 1#10mm <sup>2</sup> - Isolação HEPR, 0,6/1,0 KV, antichama                               | m  | 10  | R\$ 6,30   | R\$ 2,70  | R\$ 9,00   | R\$ 90,00             |
| <b>VALOR TOTAL DA PROPOSTA</b> |  |    |     |            |           |            | <b>R\$ 131.719,50</b> |

**CONTATO**

(41) 3376-3539  
solarlicitacoes.eng@gmail.com

**ENDEREÇO**

Rua Newton de Souza e Silva, 19  
CEP 81570-050 - Uberaba  
Curitiba - Paraná

**CNPJ**

78.794.427/0001-04

**INSCRIÇÃO ESTADUAL**

904.28921-38



**SOLAR**  
MATERIAIS E CONSTRUÇÕES ELÉTRICAS

VALOR TOTAL DOS MATERIAIS: R\$ 131.719,50 (CENTO E TRINTA E UM MIL, SETECENTOS E DEZENOVE REAIS E CINQUENTA CENTAVOS)

Validade da Proposta:.....20 Dias

  
SOLAR MAT. E CONSTR. ELÉTRICAS LTDA - EPP  
Neri Guilherme Vieira  
CPF 218.593.029-04  
Sócio Gerente

78.794.427/0001-04  
SOLAR MATERIAIS E CONSTRUÇÕES  
ELÉTRICAS LTDA - EPP  
Rua Newton de Souza e Silva, 19  
Uberaba CEP 81 570-050  
Curitiba - Pr

**CONTATO**

(41) 3376-3539  
solarlicitacoes.eng@gmail.com

**ENDEREÇO**

Rua Newton de Souza e Silva, 19  
CEP 81570-050 - Uberaba  
Curitiba - Paraná

**CNPJ**

78.794.427/0001-04

**INSCRIÇÃO ESTADUAL**  
904.28921-38

## COTAÇÃO DE PREÇOS - ILUMINAÇÃO PÚBLICA - MARMELEIRO/PR

O Município de Marmeireiro, por intermédio do Departamento de Urbanismo, solicita a gentileza do fornecimento de cotação de preços para **fornecimento e instalação** dos produtos/serviços abaixo listados:

| Item       | Descrição   | Unid | Qtd | Material                            | Mão de Obra | Valor Unitário (sem BDI) | Valor Total (sem BDI) |
|------------|---|------|-----|-------------------------------------|-------------|--------------------------|-----------------------|
| <b>1.</b>  | <b>ILUMINAÇÃO TERMINAL RODOVIÁRIO</b>   |      |     | <b>PREENCHER ESTAS DUAS COLUNAS</b> |             | <b>Total:</b>            | <b>R\$ 231.849,34</b> |
| <b>1.1</b> | <b>Entrada de Energia</b>   |      |     |                                     |             | Subtotal:                | R\$ 833,08            |
| 1.1.1      | Painel Metálico 30x20x16cm, com tampa, placa de montagem, dispositivo para instalação de lacre/cadeado, grau de proteção IP 66 e pintura anticorrosão.  | unid | 1   | R\$ 533,08                          | R\$ 300,00  | R\$ 833,08               | R\$ 833,08            |
| <b>1.2</b> | <b>Componentes do Painel Metálico</b>   |      |     |                                     |             | Subtotal:                | R\$ 866,16            |
| 1.2.1      | Disjuntor termomagnético bipolar 50A Curva C  | pç   | 1   | R\$ 68,14                           | R\$ 100,00  | R\$ 168,14               | R\$ 168,14            |
| 1.2.2      | Disjuntor termomagnético bipolar 25A Curva C  | pç   | 2   | R\$ 112,50                          | R\$ 100,00  | R\$ 212,50               | R\$ 425,00            |
| 1.2.3      | Barramento tipo pente bifásico, 12 polos, 50A   | pç   | 1   | R\$ 48,76                           | R\$ 100,00  | R\$ 148,76               | R\$ 148,76            |
| 1.2.4      | Trilho DIN 30mm para montagem   | m    | 1   | R\$ 24,26                           | R\$ 100,00  | R\$ 124,26               | R\$ 124,26            |
| <b>1.3</b> | <b>Conjunto Luminárias</b>  |      |     |                                     |             | Subtotal:                | R\$ 183.300,00        |
| 1.3.1      | Poste telecônico para luminária viária com um braço curvo de 1,20m de comprimento e com no máximo 6m de altura. Do tipo flangeado com todos acessórios, kits de montagem e fixação. Conforme detalhe em prancha de projeto.   | pç   | 5   | R\$ 4.800,00                        | R\$ 600,00  | R\$ 5.400,00             | R\$ 27.000,00         |
| 1.3.2      | Poste telecônico para luminária viária com dois braços curvos de 1,20m de comprimento e com no máximo 6m de altura. Do tipo flangeado com todos acessórios, kits de montagem e fixação. Conforme detalhe em prancha de projeto.   | pç   | 13  | R\$ 4.800,00                        | R\$ 600,00  | R\$ 5.400,00             | R\$ 70.200,00         |
| 1.3.3      | Luminária LED tipo pétala com potência nominal de 60W. Tensão bivolt automática (127/220V). Fluxo Luminoso de 6600 lúmens. Eficiência luminosa mínima 110lm/W. Temperatura de cor 5000K. FP superior a 0,95. Com tomada e Relé Fotoelétrico (Fotocélula) para acionamento individual. | pç   | 31  | R\$ 2.000,00                        | R\$ 100,00  | R\$ 2.100,00             | R\$ 65.100,00         |
| 1.3.4      | Luminária LED industrial tipo UFO com potência nominal de 150W. Tensão bivolt automática (127/220V). Fluxo Luminoso de 16500 lúmens. Eficiência luminosa mínima 110lm/W. Temperatura de cor 6500K. FP superior a 0,92. Com tomada 2P+T.   | pç   | 10  | R\$ 2.000,00                        | R\$ 100,00  | R\$ 2.100,00             | R\$ 21.000,00         |
| <b>1.4</b> | <b>Infraestrutura</b>   |      |     |                                     |             | Subtotal:                | R\$ 15.656,50         |
| 1.4.1      | Caixa de passagem de concreto com dimensões mínimas de 30x30x30cm, com tampa em concreto e=4cm  | pç   | 18  | R\$ 69,76                           | R\$ 100,00  | R\$ 169,76               | R\$ 3.055,68          |
| 1.4.2      | Eletroduto de polietileno de alta densidade. Diâmetro $\Phi$ 1.1/4"   | m    | 420 | R\$ 4,70                            | R\$ 4,00    | R\$ 8,70                 | R\$ 3.654,00          |
| 1.4.3      | Eletroduto de ferro galvanizado a fogo. Diâmetro $\Phi$ 3/4" (Peça de 3m)   | pç   | 20  | R\$ 105,76                          | R\$ 4,00    | R\$ 109,76               | R\$ 2.195,20          |
| 1.4.4      | Luva de emenda para eletroduto de ferro galvanizado a fogo com diâmetro $\Phi$ 3/4"   | pç   | 26  | R\$ 3,04                            | R\$ 10,00   | R\$ 13,04                | R\$ 339,04            |
| 1.4.5      | Curva 90° para eletroduto de ferro galvanizado a fogo com diâmetro $\Phi$ 3/4"  | pç   | 5   | R\$ 10,84                           | R\$ 10,00   | R\$ 20,84                | R\$ 104,20            |
| 1.4.6      | Condulete tipo "LL" de ferro galvanizado a fogo para eletrodutos com diâmetro $\Phi$ 3/4"   | pç   | 1   | R\$ 14,68                           | R\$ 60,00   | R\$ 74,68                | R\$ 74,68             |
| 1.4.7      | Condulete tipo "LR" de ferro galvanizado a fogo para eletrodutos com diâmetro $\Phi$ 3/4"   | pç   | 1   | R\$ 14,68                           | R\$ 60,00   | R\$ 74,68                | R\$ 74,68             |
| 1.4.8      | Condulete tipo "T" de ferro galvanizado a fogo para eletrodutos com diâmetro $\Phi$ 3/4"  | pç   | 9   | R\$ 14,68                           | R\$ 60,00   | R\$ 74,68                | R\$ 672,12            |
| 1.4.9      | Condulete tipo "X" de ferro galvanizado a fogo para eletrodutos com diâmetro $\Phi$ 3/4"  | pç   | 1   | R\$ 14,68                           | R\$ 60,00   | R\$ 74,68                | R\$ 74,68             |
| 1.4.10     | Abracadeira tipo "D" para eletroduto com diâmetro $\Phi$ 3/4" com parafuso de fixação   | pç   | 50  | R\$ 1,70                            | R\$ 10,00   | R\$ 11,70                | R\$ 585,00            |
| 1.4.11     | Conector de emenda e derivação para cabos 2,5mm <sup>2</sup> a 4mm <sup>2</sup>   | pç   | 61  | R\$ 1,56                            | R\$ 10,00   | R\$ 11,56                | R\$ 705,16            |
| 1.4.12     | Conector perfurante de derivação (lado principal 10-95mm <sup>2</sup> / lado derivação 1,5-10mm <sup>2</sup> )  | pç   | 50  | R\$ 19,58                           | R\$ 10,00   | R\$ 29,58                | R\$ 1.479,00          |

|            |   |    |     |           |           |            |               |
|------------|---|----|-----|-----------|-----------|------------|---------------|
| 1.4.13     | Terminal olhal para cabos 4mm <sup>2</sup> .  | pç | 1   | R\$ 1,02  | R\$ 10,00 | R\$ 11,02  | R\$ 11,02     |
| 1.4.14     | Terminal olhal para cabos 10mm <sup>2</sup> .   | pç | 2   | R\$ 5,26  | R\$ 10,00 | R\$ 15,26  | R\$ 30,52     |
| 1.4.15     | Terminal tubular para cabos 4mm <sup>2</sup>  | pç | 2   | R\$ 0,34  | R\$ 10,00 | R\$ 10,34  | R\$ 20,68     |
| 1.4.16     | Terminal tubular para cabos 10mm <sup>2</sup>   | pç | 4   | R\$ 0,62  | R\$ 10,00 | R\$ 10,62  | R\$ 42,48     |
| 1.4.17     | Terminal sapata aperto de pressão para cabo 10mm <sup>2</sup> fundido, com conjunto de parafuso para fixação. | pç | 18  | R\$ 10,58 | R\$ 10,00 | R\$ 20,58  | R\$ 370,44    |
| 1.4.18     | Haste de aterramento de cobre. Ø5/8" - 2400mm, alta camada 254 microns.                                       | pç | 18  | R\$ 90,18 | R\$ 10,00 | R\$ 100,18 | R\$ 1.803,24  |
| 1.4.19     | Conector cabo-haste para haste de aterramento Ø5/8" e condutor 10mm <sup>2</sup> reforçado em bronze.         | pç | 18  | R\$ 10,26 | R\$ 10,00 | R\$ 20,26  | R\$ 364,68    |
| <b>1.5</b> | <b>Condutores</b>   |    |     |           |           | Subtotal:  | R\$ 31.193,60 |
| 1.5.1      | Cabo Multipolar 3 Vias - 3#10mm <sup>2</sup> - Isolação PVC 70°C  | m  | 450 | R\$ 52,04 | R\$ 4,00  | R\$ 56,04  | R\$ 25.218,00 |
| 1.5.2      | Cabo Multipolar 3 Vias - 3#4mm <sup>2</sup> - Isolação PVC 70°C   | m  | 100 | R\$ 21,86 | R\$ 4,00  | R\$ 25,86  | R\$ 2.586,00  |
| 1.5.3      | Cabo Multipolar 2 Vias - 2#2,5mm <sup>2</sup> - Isolação PVC 70°C   | m  | 230 | R\$ 9,86  | R\$ 4,00  | R\$ 13,86  | R\$ 3.187,80  |
| 1.5.4      | Cabo Unipolar 1 Via - 1#10mm <sup>2</sup> - Isolação PVC 70° C  | m  | 10  | R\$ 16,18 | R\$ 4,00  | R\$ 20,18  | R\$ 201,80    |

|            |  |    |     |           |            |            |               |
|------------|--|----|-----|-----------|------------|------------|---------------|
| <b>2.</b>  | <b>Extras</b>  |    |     |           |            | Total      | R\$ 34.249,28 |
| <b>2.1</b> | <b>Itens alternativos</b>  |    |     |           |            | Subtotal:  | R\$ 34.249,28 |
| 2.1.1      | Caixa de passagem em PVC, DN=300 X*300* MM, com tampa em concreto e=4cm.             | pç | 18  | R\$ 69,76 | R\$ 100,00 | R\$ 169,76 | R\$ 3.055,68  |
| 2.1.2      | Cabo Multipolar 3 Vias - 3#10mm <sup>2</sup> - Isolação HEPR, 0,6/1,0 KV, antichama. | m  | 450 | R\$ 52,04 | R\$ 4,00   | R\$ 56,04  | R\$ 25.218,00 |
| 2.1.3      | Cabo Multipolar 3 Vias - 3#4mm <sup>2</sup> - Isolação HEPR, 0,6/1,0 KV, antichama   | m  | 100 | R\$ 21,86 | R\$ 4,00   | R\$ 25,86  | R\$ 2.586,00  |
| 2.1.4      | Cabo Multipolar 2 Vias - 2#2,5mm <sup>2</sup> - Isolação HEPR, 0,6/1,0 KV, antichama | m  | 230 | R\$ 9,86  | R\$ 4,00   | R\$ 13,86  | R\$ 3.187,80  |
| 2.1.5      | Cabo Unipolar 1 Via - 1#10mm <sup>2</sup> - Isolação HEPR, 0,6/1,0 KV, antichama     | m  | 10  | R\$ 16,18 | R\$ 4,00   | R\$ 20,18  | R\$ 201,80    |

RAZÃO SOCIAL: PROJTBIM ASSESSORIA E PROJETOS LTDA

CNPJ/MF: 43.579.755/0001-03

ENDEREÇO COMPLETO: RUA DOS CEDROS, 242 - BAIRRO INDUSTRIAL - FRANCISCO BELTRÃO - PR

NOME DO RESPONSÁVEL PELA EMPRESA: JONATHAN KOZIKOSKI FREITAS

CPF Nº: 064.247.959-36

RG Nº: 8.864.343-7

PRAZO DE VALIDADE DA PROPOSTA: 90 dias.

Francisco Beltrão, 03 de outubro de 2023.

JONATHAN  
KOZIKOSKI  
FREITAS:064247959  
36

Assinado digitalmente por JONATHAN KOZIKOSKI  
FREITAS:06424795936  
ND: C=BR, O=(CP=Brasil, OU=Secretaria da Receita  
Federal do Brasil - RFB, OU=RFEB e-CPF-A1, OU=IC  
VALID RFB V5, OU=AR SENHA DIGITAL, OU=Presencial,  
OU=1992953000115, CN=JONATHAN KOZIKOSKI  
FREITAS:06424795936  
Razão: Eu sou o autor deste documento  
Localização:  
Data: 2023.10.03 16:55:16-03'00"  
Fonte: PDF-Reader Versão: 2023.2.0

Jonathan Kozikoski Freitas  
Engenheiro Civil CREA PR 175770/D  
Sócio Administrador

## COTAÇÃO DE PREÇOS - ILUMINAÇÃO PÚBLICA - MARMELEIRO/PR

O Município de Marmeleiro, por intermédio do Departamento de Urbanismo, solicita a gentileza do fornecimento de cotação de preços para fornecimento e instalação dos produtos/serviços abaixo listados:

| Item   | Descrição   | Unid | Qtd | Material                     | Mão de Obra | Valor Unitário (sem BDI) | Valor Total (sem BDI) |
|--------|---|------|-----|------------------------------|-------------|--------------------------|-----------------------|
| 1.     | ILUMINAÇÃO TERMINAL RODOVIÁRIO  |      |     | PREENCHER ESTAS DUAS COLUNAS |             | Total:                   | R\$ 133.167,30        |
| 1.1    | Entrada de Energia  |      |     |                              |             | Subtotal:                | R\$ 870,00            |
| 1.1.1  | Painel Metálico 30x20x16cm, com tampa, placa de montagem, dispositivo para instalação de lacre/cadeado, grau de proteção IP 66 e pintura anticorrosão.  | unid | 1   | R\$ 650,00                   | R\$ 220,00  | R\$ 870,00               | R\$ 870,00            |
| 1.2    | Componentes do Painel Metálico  |      |     |                              |             | Subtotal:                | R\$ 363,00            |
| 1.2.1  | Disjuntor termomagnético bipolar 50A Curva C  | pç   | 1   | R\$ 32,00                    | R\$ 15,00   | R\$ 47,00                | R\$ 47,00             |
| 1.2.2  | Disjuntor termomagnético bipolar 25A Curva C  | pç   | 2   | R\$ 32,00                    | R\$ 15,00   | R\$ 47,00                | R\$ 94,00             |
| 1.2.3  | Barramento tipo pente bifásico, 12 polos, 50A   | pç   | 1   | R\$ 156,00                   | R\$ 56,00   | R\$ 212,00               | R\$ 212,00            |
| 1.2.4  | Trilho DIN 30mm para montagem   | m    | 1   | R\$ 8,00                     | R\$ 2,00    | R\$ 10,00                | R\$ 10,00             |
| 1.3    | Conjunto Luminárias   |      |     |                              |             | Subtotal:                | R\$ 83.310,00         |
| 1.3.1  | Poste telecônico para luminária viária com um braço curvo de 1,20m de comprimento e com no máximo 6m de altura. Do tipo flangeado com todos acessórios, kits de montagem e fixação. Conforme detalhe em prancha de projeto.   | pç   | 5   | R\$ 2.200,00                 | R\$ 460,00  | R\$ 2.660,00             | R\$ 13.300,00         |
| 1.3.2  | Poste telecônico para luminária viária com dois braços curvos de 1,20m de comprimento e com no máximo 6m de altura. Do tipo flangeado com todos acessórios, kits de montagem e fixação. Conforme detalhe em prancha de projeto.   | pç   | 13  | R\$ 2.460,00                 | R\$ 460,00  | R\$ 2.920,00             | R\$ 37.960,00         |
| 1.3.3  | Luminária LED tipo pétala com potência nominal de 60W. Tensão bivolt automática (127/220V). Fluxo Luminoso de 6600 lúmens. Eficiência luminosa mínima 110lm/W. Temperatura de cor 5000K. FP superior a 0,95. Com tomada e Relé Fotoelétrico (Fotocélula) para acionamento individual. | pç   | 31  | R\$ 650,00                   | R\$ 100,00  | R\$ 750,00               | R\$ 23.250,00         |
| 1.3.4  | Luminária LED industrial tipo UFO com potência nominal de 150W. Tensão bivolt automática (127/220V). Fluxo Luminoso de 16500 lúmens. Eficiência luminosa mínima 110lm/W. Temperatura de cor 6500K. FP superior a 0,92. Com tomada 2P+T.   | pç   | 10  | R\$ 780,00                   | R\$ 100,00  | R\$ 880,00               | R\$ 8.800,00          |
| 1.4    | Infraestrutura  |      |     |                              |             | Subtotal:                | R\$ 28.713,30         |
| 1.4.1  | Caixa de passagem de concreto com dimensões mínimas de 30x30x30cm, com tampa em concreto e=4cm  | pç   | 18  | R\$ 150,00                   | R\$ 100,00  | R\$ 250,00               | R\$ 4.500,00          |
| 1.4.2  | Eletroduto de polietileno de alta densidade. Diâmetro $\Phi$ 1.1/4"   | m    | 420 | R\$ 8,00                     | R\$ 28,00   | R\$ 36,00                | R\$ 15.120,00         |
| 1.4.3  | Eletroduto de ferro galvanizado a fogo. Diâmetro $\Phi$ 3/4" (Peça de 3m)   | pç   | 20  | R\$ 60,00                    | R\$ 60,00   | R\$ 120,00               | R\$ 2.400,00          |
| 1.4.4  | Luva de emenda para eletroduto de ferro galvanizado a fogo com diâmetro $\Phi$ 3/4"   | pç   | 26  | R\$ 15,00                    | R\$ 5,00    | R\$ 20,00                | R\$ 520,00            |
| 1.4.5  | Curva 90° para eletroduto de ferro galvanizado a fogo com diâmetro $\Phi$ 3/4"  | pç   | 5   | R\$ 18,00                    | R\$ 5,00    | R\$ 23,00                | R\$ 115,00            |
| 1.4.6  | Condulete tipo "L" de ferro galvanizado a fogo para eletrodutos com diâmetro $\Phi$ 3/4"  | pç   | 1   | R\$ 22,00                    | R\$ 8,00    | R\$ 30,00                | R\$ 30,00             |
| 1.4.7  | Condulete tipo "L" de ferro galvanizado a fogo para eletrodutos com diâmetro $\Phi$ 3/4"  | pç   | 1   | R\$ 22,00                    | R\$ 8,00    | R\$ 30,00                | R\$ 30,00             |
| 1.4.8  | Condulete tipo "T" de ferro galvanizado a fogo para eletrodutos com diâmetro $\Phi$ 3/4"  | pç   | 9   | R\$ 22,00                    | R\$ 8,00    | R\$ 30,00                | R\$ 270,00            |
| 1.4.9  | Condulete tipo "X" de ferro galvanizado a fogo para eletrodutos com diâmetro $\Phi$ 3/4"  | pç   | 1   | R\$ 22,00                    | R\$ 8,00    | R\$ 30,00                | R\$ 30,00             |
| 1.4.10 | Abraçadeira tipo "D" para eletroduto com diâmetro $\Phi$ 3/4" com parafuso de fixação   | pç   | 50  | R\$ 2,00                     | R\$ 0,50    | R\$ 2,50                 | R\$ 125,00            |
| 1.4.11 | Conector de emenda e derivação para cabos 2,5mm <sup>2</sup> a 4mm <sup>2</sup>   | pç   | 61  | R\$ 6,00                     | R\$ 6,00    | R\$ 12,00                | R\$ 732,00            |
| 1.4.12 | Conector perfurante de derivação (lado principal 10-95mm <sup>2</sup> / lado derivação 1,5-10mm <sup>2</sup> )  | pç   | 50  | R\$ 22,00                    | R\$ 12,00   | R\$ 34,00                | R\$ 1.700,00          |
| 1.4.13 | Terminal olhal para cabos 4mm <sup>2</sup>  | pç   | 1   | R\$ 2,00                     | R\$ 0,50    | R\$ 2,50                 | R\$ 2,50              |
| 1.4.14 | Terminal olhal para cabos 10mm <sup>2</sup>   | pç   | 2   | R\$ 2,00                     | R\$ 0,50    | R\$ 2,50                 | R\$ 5,00              |
| 1.4.15 | Terminal tubular para cabos 4mm <sup>2</sup>  | pç   | 2   | R\$ 1,00                     | R\$ 0,50    | R\$ 1,50                 | R\$ 3,00              |
| 1.4.16 | Terminal tubular para cabos 10mm <sup>2</sup>   | pç   | 4   | R\$ 1,00                     | R\$ 0,50    | R\$ 1,50                 | R\$ 6,00              |
| 1.4.17 | Terminal sapata aperto de pressão para cabo 10mm <sup>2</sup> fundido, com conjunto de parafuso para fixação.   | pç   | 18  | R\$ 45,60                    | R\$ 12,00   | R\$ 57,60                | R\$ 1.036,80          |
| 1.4.18 | Haste de aterramento de cobre. $\Phi$ 5/8" - 2400mm, alta camada 254 microns.   | pç   | 18  | R\$ 65,00                    | R\$ 25,00   | R\$ 90,00                | R\$ 1.620,00          |
| 1.4.19 | Conector cabo-haste para haste de aterramento $\Phi$ 5/8" e condutor 10mm <sup>2</sup> reforçado em bronze.   | pç   | 18  | R\$ 18,00                    | R\$ 8,00    | R\$ 26,00                | R\$ 468,00            |
| 1.5    | Condutores  |      |     |                              |             | Subtotal:                | R\$ 19.911,00         |
| 1.5.1  | Cabo Multipolar 3 Vias - 3#10mm <sup>2</sup> - Isolação PVC 70°C  | m    | 450 | R\$ 32,00                    | R\$ 4,00    | R\$ 36,00                | R\$ 16.200,00         |
| 1.5.2  | Cabo Multipolar 3 Vias - 3#4mm <sup>2</sup> - Isolação PVC 70°C   | m    | 100 | R\$ 10,00                    | R\$ 4,00    | R\$ 14,00                | R\$ 1.400,00          |
| 1.5.3  | Cabo Multipolar 2 Vias - 2#2,5mm <sup>2</sup> - Isolação PVC 70°C   | m    | 230 | R\$ 5,50                     | R\$ 4,00    | R\$ 9,50                 | R\$ 2.185,00          |
| 1.5.4  | Cabo Unipolar 1 Via - 1#10mm <sup>2</sup> - Isolação PVC 70°C   | m    | 10  | R\$ 8,60                     | R\$ 4,00    | R\$ 12,60                | R\$ 126,00            |
| 2.     | Extras  |      |     |                              |             | Total                    | R\$ 23.691,00         |
| 2.1    | Itens alternativos  |      |     |                              |             | Subtotal:                | R\$ 23.691,00         |
| 2.1.1  | Caixa de passagem em PVC, DN=300 X*300* MM, com tampa em concreto e=4cm.  | pç   | 18  | R\$ 150,00                   | R\$ 60,00   | R\$ 210,00               | R\$ 3.780,00          |
| 2.1.2  | Cabo Multipolar 3 Vias - 3#10mm <sup>2</sup> - Isolação HEPR, 0,6/1,0 KV, antichama.  | m    | 450 | R\$ 32,00                    | R\$ 4,00    | R\$ 36,00                | R\$ 16.200,00         |
| 2.1.3  | Cabo Multipolar 3 Vias - 3#4mm <sup>2</sup> - Isolação HEPR, 0,6/1,0 KV, antichama  | m    | 100 | R\$ 10,00                    | R\$ 4,00    | R\$ 14,00                | R\$ 1.400,00          |
| 2.1.4  | Cabo Multipolar 2 Vias - 2#2,5mm <sup>2</sup> - Isolação HEPR, 0,6/1,0 KV, antichama  | m    | 230 | R\$ 5,50                     | R\$ 4,00    | R\$ 9,50                 | R\$ 2.185,00          |
| 2.1.5  | Cabo Unipolar 1 Via - 1#10mm <sup>2</sup> - Isolação HEPR, 0,6/1,0 KV, antichama  | m    | 10  | R\$ 8,60                     | R\$ 4,00    | R\$ 12,60                | R\$ 126,00            |

RAZÃO SOCIAL: VOUGUE ENG. ELÉTRICA E TELECOM

CNPJ/MF: 10.738.123/0001-88

ENDEREÇO COMPLETO: FAZENDA BRITANIA S/N - DR. NOVO SOBRADINHO - TOLEDO PR

NOME DO RESPONSÁVEL PELA EMPRESA: JOSÉ LUIZ WUADEN

CPF Nº: 042.897.299-32

RG Nº: 9093320-5

PRAZO DE VALIDADE DA PROPOSTA: 90 dias.

Toledo, 03/11/2023

JOSÉ LUIZ

WUADEN:04289729932

Assinado de forma digital por  
 JOSÉ LUIZ WUADEN:04289729932

Dados: 2023.11.03 11:19:08 -03'00'



## PATOESTE ELETRO INSTALADORA LTDA

## COTAÇÃO DE PREÇOS - ILUMINAÇÃO PÚBLICA - MARMELEIRO/PR

O Município de Marmeleiro, por intermédio do Departamento de Urbanismo, solicita a gentileza do fornecimento de cotação de preços para fornecimento e instalação dos produtos/serviços abaixo listados:

| Item       | Descrição   | Unid | Qtd | Material                            | Mão de Obra  | Valor Unitário (sem BDI) | Valor Total (sem BDI) |
|------------|---|------|-----|-------------------------------------|--------------|--------------------------|-----------------------|
| <b>1.</b>  | <b>ILUMINAÇÃO TERMINAL RODOVIÁRIO</b>   |      |     | <b>PREENCHER ESTAS DUAS COLUNAS</b> |              | <b>Total:</b>            | <b>R\$ 180.899,13</b> |
| <b>1.1</b> | <b>Entrada de Energia</b>   |      |     |                                     |              | Subtotal:                | R\$ 192,48            |
| 1.1.1      | Painel Metálico 30x20x16cm, com tampa, placa de montagem, dispositivo para instalação de lacre/cadeado, grau de proteção IP 66 e pintura anticorrosão.  | unid | 1   | R\$ 112,48                          | R\$ 80,00    | R\$ 192,48               | R\$ 192,48            |
| <b>1.2</b> | <b>Componentes do Painel Metálico</b>   |      |     |                                     |              | Subtotal:                | R\$ 253,60            |
| 1.2.1      | Disjuntor termomagnético bipolar 50A Curva C  | pç   | 1   | R\$ 52,46                           | R\$ 15,00    | R\$ 67,46                | R\$ 67,46             |
| 1.2.2      | Disjuntor termomagnético bipolar 25A Curva C  | pç   | 2   | R\$ 46,14                           | R\$ 15,00    | R\$ 61,14                | R\$ 122,28            |
| 1.2.3      | Barramento tipo pente bifásico, 12 polos, 50A   | pç   | 1   | R\$ 27,42                           | R\$ 12,00    | R\$ 39,42                | R\$ 39,42             |
| 1.2.4      | Trilho DIN 30mm para montagem   | m    | 1   | R\$ 16,44                           | R\$ 8,00     | R\$ 24,44                | R\$ 24,44             |
| <b>1.3</b> | <b>Conjunto Luminárias</b>  |      |     |                                     |              | Subtotal:                | R\$ 150.870,70        |
| 1.3.1      | Poste telescônico para luminária viária com um braço curvo de 1,20m de comprimento e com no máximo 6m de altura. Do tipo flangeado com todos acessórios, kits de montagem e fixação. Conforme detalhe em prancha de projeto.  | pç   | 5   | R\$ 2.400,61                        | R\$ 1.900,00 | R\$ 4.300,61             | R\$ 21.503,05         |
| 1.3.2      | Poste telescônico para luminária viária com dois braços curvos de 1,20m de comprimento e com no máximo 6m de altura. Do tipo flangeado com todos acessórios, kits de montagem e fixação. Conforme detalhe em prancha de projeto.  | pç   | 13  | R\$ 2.639,95                        | R\$ 2.000,00 | R\$ 4.639,95             | R\$ 60.319,35         |
| 1.3.3      | Luminária LED tipo pétala com potência nominal de 60W. Tensão bivolt automática (127/220V). Fluxo Luminoso de 6600 lúmens. Eficiência luminosa mínima 110lm/W. Temperatura de cor 5000K. FP superior a 0,95. Com tomada e Relé Fotoelétrico (Fotocélula) para acionamento individual. | pç   | 31  | R\$ 931,10                          | R\$ 750,00   | R\$ 1.681,10             | R\$ 52.114,10         |
| 1.3.4      | Luminária LED industrial tipo UFO com potência nominal de 150W. Tensão bivolt automática (127/220V). Fluxo Luminoso de 16500 lúmens. Eficiência luminosa mínima 110lm/W. Temperatura de cor 6500K. FP superior a 0,92. Com tomada 2P+T.   | pç   | 10  | R\$ 943,42                          | R\$ 750,00   | R\$ 1.693,42             | R\$ 16.934,20         |
| <b>1.4</b> | <b>Infraestrutura</b>   |      |     |                                     |              | Subtotal:                | R\$ 12.377,35         |
| 1.4.1      | Caixa de passagem de concreto com dimensões mínimas de 30x30x30cm, com tampa em concreto e=4cm  | pç   | 18  | R\$ 36,14                           | R\$ 15,00    | R\$ 51,14                | R\$ 920,52            |
| 1.4.2      | Eletroduto de polietileno de alta densidade. Diâmetro Ø1.1/4"   | m    | 420 | R\$ 7,64                            | R\$ 5,00     | R\$ 12,64                | R\$ 5.308,80          |
| 1.4.3      | Eletroduto de ferro galvanizado a fogo. Diâmetro Ø3/4" (Peça de 3m)   | pç   | 20  | R\$ 54,58                           | R\$ 15,00    | R\$ 69,58                | R\$ 1.391,60          |
| 1.4.4      | Luva de emenda para eletroduto de ferro galvanizado a fogo com diâmetro Ø3/4"   | pç   | 26  | R\$ 7,01                            | R\$ 5,00     | R\$ 12,01                | R\$ 312,26            |
| 1.4.5      | Curva 90° para eletroduto de ferro galvanizado a fogo com diâmetro Ø3/4"  | pç   | 5   | R\$ 8,33                            | R\$ 5,00     | R\$ 13,33                | R\$ 66,65             |
| 1.4.6      | Condulete tipo "L" de ferro galvanizado a fogo para eletrodutos com diâmetro Ø3/4"  | pç   | 1   | R\$ 16,76                           | R\$ 7,00     | R\$ 23,76                | R\$ 23,76             |
| 1.4.7      | Condulete tipo "L" de ferro galvanizado a fogo para eletrodutos com diâmetro Ø3/4"  | pç   | 1   | R\$ 16,76                           | R\$ 7,00     | R\$ 23,76                | R\$ 23,76             |
| 1.4.8      | Condulete tipo "I" de ferro galvanizado a fogo para eletrodutos com diâmetro Ø3/4"  | pç   | 9   | R\$ 18,90                           | R\$ 7,00     | R\$ 25,90                | R\$ 233,10            |
| 1.4.9      | Condulete tipo "X" de ferro galvanizado a fogo para eletrodutos com diâmetro Ø3/4"  | pç   | 1   | R\$ 18,90                           | R\$ 7,00     | R\$ 25,90                | R\$ 25,90             |
| 1.4.10     | Abraçadeira tipo "D" para eletroduto com diâmetro Ø3/4" com parafuso de fixação   | pç   | 50  | R\$ 1,71                            | R\$ 0,50     | R\$ 2,21                 | R\$ 110,50            |
| 1.4.11     | Conector de emenda e derivação para cabos 2,5mm <sup>2</sup> a 4mm <sup>2</sup>   | pç   | 61  | R\$ 2,89                            | R\$ 0,70     | R\$ 3,59                 | R\$ 218,99            |
| 1.4.12     | Conector perfurante de derivação (lado principal 10-95mm <sup>2</sup> / lado derivação 1,5-10mm <sup>2</sup> )  | pç   | 50  | R\$ 10,83                           | R\$ 3,00     | R\$ 13,83                | R\$ 691,50            |
| 1.4.13     | Terminal olhal para cabos 4mm <sup>2</sup>  | pç   | 1   | R\$ 0,75                            | R\$ 0,20     | R\$ 0,95                 | R\$ 0,95              |
| 1.4.14     | Terminal olhal para cabos 10mm <sup>2</sup>   | pç   | 2   | R\$ 3,38                            | R\$ 0,20     | R\$ 3,58                 | R\$ 7,16              |
| 1.4.15     | Terminal tubular para cabos 4mm <sup>2</sup>  | pç   | 2   | R\$ 1,36                            | R\$ 0,20     | R\$ 1,56                 | R\$ 3,12              |
| 1.4.16     | Terminal tubular para cabos 10mm <sup>2</sup>   | pç   | 4   | R\$ 1,65                            | R\$ 0,20     | R\$ 1,85                 | R\$ 7,40              |
| 1.4.17     | Terminal sapata aperto de pressão para cabo 10mm <sup>2</sup> fundido, com conjunto de parafuso para fixação.   | pç   | 18  | R\$ 7,98                            | R\$ 1,00     | R\$ 8,98                 | R\$ 161,64            |
| 1.4.18     | Haste de aterramento de cobre Ø5/8" - 2400mm, alta camada 254 microns.  | pç   | 18  | R\$ 101,97                          | R\$ 20,00    | R\$ 121,97               | R\$ 2.195,46          |
| 1.4.19     | Conector cabo-haste para haste de aterramento Ø5/8" e condutor 10mm <sup>2</sup> reforçado em bronze.   | pç   | 18  | R\$ 30,46                           | R\$ 7,00     | R\$ 37,46                | R\$ 674,28            |
| <b>1.5</b> | <b>Condutores</b>   |      |     |                                     |              | Subtotal:                | R\$ 17.205,00         |
| 1.5.1      | Cabo Multipolar 3 Vias - 3#10mm <sup>2</sup> - Isolação PVC 70°C  | m    | 450 | R\$ 26,75                           | R\$ 4,00     | R\$ 30,75                | R\$ 13.837,50         |
| 1.5.2      | Cabo Multipolar 3 Vias - 3#4mm <sup>2</sup> - Isolação PVC 70°C   | m    | 100 | R\$ 11,54                           | R\$ 4,00     | R\$ 15,54                | R\$ 1.554,00          |
| 1.5.3      | Cabo Multipolar 2 Vias - 2#2,5mm <sup>2</sup> - Isolação PVC 70°C   | m    | 230 | R\$ 5,40                            | R\$ 2,00     | R\$ 7,40                 | R\$ 1.702,00          |
| 1.5.4      | Cabo Unipolar 1 Via - 1#10mm <sup>2</sup> - Isolação PVC 70°C   | m    | 10  | R\$ 8,15                            | R\$ 3,00     | R\$ 11,15                | R\$ 111,50            |
| <b>2.</b>  | <b>Extras</b>   |      |     |                                     |              | Total                    | R\$ 18.035,52         |
| <b>2.1</b> | <b>Itens alternativos</b>   |      |     |                                     |              | Subtotal:                | R\$ 18.035,52         |
| 2.1.1      | Caixa de passagem em PVC, DN=300 X*300* MM, com tampa em concreto e=4cm.  | pç   | 18  | R\$ 36,14                           | R\$ 10,00    | R\$ 46,14                | R\$ 830,52            |
| 2.1.2      | Cabo Multipolar 3 Vias - 3#10mm <sup>2</sup> - Isolação HEPR, 0,6/1,0 KV, antichama.  | m    | 450 | R\$ 26,75                           | R\$ 4,00     | R\$ 30,75                | R\$ 13.837,50         |
| 2.1.3      | Cabo Multipolar 3 Vias - 3#4mm <sup>2</sup> - Isolação HEPR, 0,6/1,0 KV, antichama  | m    | 100 | R\$ 11,54                           | R\$ 4,00     | R\$ 15,54                | R\$ 1.554,00          |
| 2.1.4      | Cabo Multipolar 2 Vias - 2#2,5mm <sup>2</sup> - Isolação HEPR, 0,6/1,0 KV, antichama  | m    | 230 | R\$ 5,40                            | R\$ 2,00     | R\$ 7,40                 | R\$ 1.702,00          |
| 2.1.5      | Cabo Unipolar 1 Via - 1#10mm <sup>2</sup> - Isolação HEPR, 0,6/1,0 KV, antichama  | m    | 10  | R\$ 8,15                            | R\$ 3,00     | R\$ 11,15                | R\$ 111,50            |

RAZÃO SOCIAL: PATOESTE ELETRO INSTALADORA LTDA

CNPJ/MF: 77.739.290/0001-14

ENDEREÇO COMPLETO: RUA TOMOIO, 355 - CENTRO - PATO BRANCO - PARANÁ

NOME DO RESPONSÁVEL PELA EMPRESA: Luan Ruaro Marcante

CPF Nº: 074.747.679-96

RG Nº: 9.016.884-3

PRAZO DE VALIDADE DA PROPOSTA: 90 dias.

Pato Branco, 27 de outubro de 2023

Assinado digitalmente por LUAN RUARO MARCANTE em 27/10/2023 15:21:28-03007  
 Assinado digitalmente por PATOESTE ELETRO INSTALADORA em 27/10/2023 15:21:28-03007  
 Assinado digitalmente por PATOESTE ELETRO INSTALADORA em 27/10/2023 15:21:28-03007

Assinado digitalmente por PATOESTE ELETRO INSTALADORA em 27/10/2023 15:21:28-03007  
 Assinado digitalmente por PATOESTE ELETRO INSTALADORA em 27/10/2023 15:21:28-03007  
 Assinado digitalmente por PATOESTE ELETRO INSTALADORA em 27/10/2023 15:21:28-03007

ASSINATURA DO RESPONSÁVEL LEGAL E CARIMBO DA EMPRESA

**RAFAEL ZABOT KORLIKOSKI – LTDA**  
Avenida XV de Novembro, 1003, Centro  
E-mail: rafa.korli@hotmail.com Fone: (46) 3547-2257  
Ampère – Paraná – CEP: 85640-000  
CNPJ: 10.353.532/0001-66

**COTAÇÃO DE PREÇOS - ILUMINAÇÃO PÚBLICA - MARMELEIRO/PR**

O Município de Marmeleiro, por intermédio do Departamento de Urbanismo, solicita a gentileza do fornecimento de cotação de preços para **fornecimento e instalação** dos produtos/serviços abaixo listados:

| Item       | Descrição  | Unid | Qty | Material                            | Mão de Obra | Valor Unitário (sem BDI) | Valor Total (sem BDI) |
|------------|--|------|-----|-------------------------------------|-------------|--------------------------|-----------------------|
| <b>1.</b>  | <b>ILUMINAÇÃO TERMINAL RODOVIÁRIO</b>  |      |     | <b>PREENCHER ESTAS DUAS COLUNAS</b> |             | <b>Total:</b>            | <b>R\$ 108.158,30</b> |
| <b>1.1</b> | <b>Entrada de Energia</b>  |      |     |                                     |             | Subtotal:                | R\$ 330,00            |
| 1.1.1      | Painel Metálico 30x20x16cm, com tampa, placa de montagem, dispositivo para instalação de lacre/cadeado, grau de proteção IP 66 e pintura anticorrosão.   | unid | 1   | R\$ 280,00                          | R\$ 50,00   | R\$ 330,00               | R\$ 330,00            |
| <b>1.2</b> | <b>Componentes do Painel Metálico</b>  |      |     |                                     |             | Subtotal:                | R\$ 196,50            |
| 1.2.1      | Disjuntor termomagnético bipolar 50A Curva C   | pç   | 1   | R\$ 42,00                           | R\$ 10,00   | R\$ 52,00                | R\$ 52,00             |
| 1.2.2      | Disjuntor termomagnético bipolar 25A Curva C   | pç   | 2   | R\$ 42,00                           | R\$ 10,00   | R\$ 52,00                | R\$ 104,00            |
| 1.2.3      | Barramento tipo pente bifásico, 12 polos, 50A  | pç   | 1   | R\$ 7,50                            | R\$ 5,00    | R\$ 12,50                | R\$ 12,50             |
| 1.2.4      | Trilho DIN 30mm para montagem  | m    | 1   | R\$ 25,00                           | R\$ 3,00    | R\$ 28,00                | R\$ 28,00             |
| <b>1.3</b> | <b>Conjunto Luminárias</b>   |      |     |                                     |             | Subtotal:                | R\$ 78.755,00         |
| 1.3.1      | Poste telecônico para luminária viária com um braço curvo de 1,20m de comprimento e com no máximo 6m de altura. Do tipo flangeado com todos acessórios, kits de montagem e fixação. Conforme detalhe em prancha de projeto.  | pç   | 5   | R\$ 1.800,00                        | R\$ 320,00  | R\$ 2.120,00             | R\$ 10.600,00         |
| 1.3.2      | Poste telecônico para luminária viária com dois braços curvos de 1,20m de comprimento e com no máximo 6m de altura. Do tipo flangeado com todos acessórios, kits de montagem e fixação. Conforme detalhe em prancha de projeto.  | pç   | 13  | R\$ 2.200,00                        | R\$ 420,00  | R\$ 2.620,00             | R\$ 34.060,00         |
| 1.3.3      | Luminária LED tipo pétala com potência nominal de 60W. Tensão bivolt automática (127/220V). Fluxo Luminoso de 6600 lúmens. Eficiência luminosa mínima 110lm/W. Temperatura de cor 5000K. FP superior a 0,95. Com tomada e Relé Fotocelétrico (Fotocélula) para acionamento individual. | pç   | 31  | R\$ 650,00                          | R\$ 95,00   | R\$ 745,00               | R\$ 23.095,00         |
| 1.3.4      | Luminária LED industrial tipo UFO com potência nominal de 150W. Tensão bivolt automática (127/220V). Fluxo Luminoso de 16500 lúmens. Eficiência luminosa mínima 110lm/W. Temperatura de cor 6500K. FP superior a 0,92. Com tomada 2P+T.  | pç   | 10  | R\$ 980,00                          | R\$ 120,00  | R\$ 1.100,00             | R\$ 11.000,00         |
| <b>1.4</b> | <b>Infraestrutura</b>  |      |     |                                     |             | Subtotal:                | R\$ 9.631,80          |
| 1.4.1      | Caixa de passagem de concreto com dimensões mínimas de 30x30x30cm, com tampa em concreto e=4cm   | pç   | 18  | R\$ 60,00                           | R\$ 45,00   | R\$ 105,00               | R\$ 1.890,00          |
| 1.4.2      | Eletroduto de polietileno de alta densidade. Diâmetro Ø1.1/4"  | m    | 420 | R\$ 3,50                            | R\$ 4,00    | R\$ 7,50                 | R\$ 3.150,00          |
| 1.4.3      | Eletroduto de ferro galvanizado a fogo. Diâmetro Ø3/4" (Peça de 3m)  | pç   | 20  | R\$ 42,00                           | R\$ 12,00   | R\$ 54,00                | R\$ 1.080,00          |
| 1.4.4      | Luva de emenda para eletroduto de ferro galvanizado a fogo com diâmetro Ø3/4"  | pç   | 26  | R\$ 3,20                            | R\$ 0,90    | R\$ 4,10                 | R\$ 106,60            |
| 1.4.5      | Curva 90° para eletroduto de ferro galvanizado a fogo com diâmetro Ø3/4"   | pç   | 5   | R\$ 5,60                            | R\$ 1,20    | R\$ 6,80                 | R\$ 34,00             |
| 1.4.6      | Condulete tipo "LL" de ferro galvanizado a fogo para eletrodutos com diâmetro Ø3/4"  | pç   | 1   | R\$ 12,50                           | R\$ 3,50    | R\$ 16,00                | R\$ 16,00             |
| 1.4.7      | Condulete tipo "LR" de ferro galvanizado a fogo para eletrodutos com diâmetro Ø3/4"  | pç   | 1   | R\$ 12,50                           | R\$ 3,50    | R\$ 16,00                | R\$ 16,00             |
| 1.4.8      | Condulete tipo "T" de ferro galvanizado a fogo para eletrodutos com diâmetro Ø3/4"   | pç   | 9   | R\$ 12,50                           | R\$ 3,50    | R\$ 16,00                | R\$ 144,00            |
| 1.4.9      | Condulete tipo "X" de ferro galvanizado a fogo para eletrodutos com diâmetro Ø3/4"   | pç   | 1   | R\$ 15,60                           | R\$ 3,50    | R\$ 19,10                | R\$ 19,10             |
| 1.4.10     | Abraçadeira tipo "D" para eletroduto com diâmetro Ø3/4" com parafuso de fixação  | pç   | 50  | R\$ 2,20                            | R\$ 0,95    | R\$ 3,15                 | R\$ 157,50            |
| 1.4.11     | Conector de emenda e derivação para cabos 2,5mm <sup>2</sup> a 4mm <sup>2</sup>  | pç   | 61  | R\$ 6,90                            | R\$ 2,60    | R\$ 9,50                 | R\$ 579,50            |
| 1.4.12     | Conector perfurante de derivação (lado principal 10-95mm <sup>2</sup> / lado derivação 1,5-10mm <sup>2</sup> )   | pç   | 50  | R\$ 12,50                           | R\$ 3,50    | R\$ 16,00                | R\$ 800,00            |
| 1.4.13     | Terminal olhal para cabos 4mm <sup>2</sup>   | pç   | 1   | R\$ 0,90                            | R\$ 1,00    | R\$ 1,90                 | R\$ 1,90              |
| 1.4.14     | Terminal olhal para cabos 10mm <sup>2</sup>  | pç   | 2   | R\$ 2,60                            | R\$ 1,00    | R\$ 3,60                 | R\$ 7,20              |
| 1.4.15     | Terminal tubular para cabos 4mm <sup>2</sup>   | pç   | 2   | R\$ 1,90                            | R\$ 0,50    | R\$ 2,40                 | R\$ 4,80              |
| 1.4.16     | Terminal tubular para cabos 10mm <sup>2</sup>  | pç   | 4   | R\$ 2,60                            | R\$ 0,50    | R\$ 3,10                 | R\$ 12,40             |
| 1.4.17     | Terminal sapata aperto de pressão para cabo 10mm <sup>2</sup> fundido, com conjunto de parafuso para fixação.  | pç   | 18  | R\$ 6,90                            | R\$ 2,40    | R\$ 9,30                 | R\$ 167,40            |
| 1.4.18     | Haste de aterramento de cobre. Ø5/8" - 2400mm, alta camada 254 microns.  | pç   | 18  | R\$ 55,00                           | R\$ 12,00   | R\$ 67,00                | R\$ 1.206,00          |
| 1.4.19     | Conector cabo-haste para haste de aterramento Ø5/8" e condutor 10mm <sup>2</sup> reforçado em bronze.  | pç   | 18  | R\$ 6,80                            | R\$ 6,50    | R\$ 13,30                | R\$ 239,40            |
| <b>1.5</b> | <b>Condutores</b>  |      |     |                                     |             | Subtotal:                | R\$ 19.245,00         |
| 1.5.1      | Cabo Multipolar 3 Vias - 3#10mm <sup>2</sup> - Isolação PVC 70°C   | m    | 450 | R\$ 26,00                           | R\$ 5,90    | R\$ 31,90                | R\$ 14.355,00         |
| 1.5.2      | Cabo Multipolar 3 Vias - 3#4mm <sup>2</sup> - Isolação PVC 70°C  | m    | 100 | R\$ 16,50                           | R\$ 3,50    | R\$ 20,00                | R\$ 2.000,00          |
| 1.5.3      | Cabo Multipolar 2 Vias - 2#2,5mm <sup>2</sup> - Isolação PVC 70°C  | m    | 230 | R\$ 8,50                            | R\$ 3,50    | R\$ 12,00                | R\$ 2.760,00          |
| 1.5.4      | Cabo Unipolar 1 Via - 1#10mm <sup>2</sup> - Isolação PVC 70°C  | m    | 10  | R\$ 9,50                            | R\$ 3,50    | R\$ 13,00                | R\$ 130,00            |
| <b>2.</b>  | <b>Extras</b>  |      |     |                                     |             | Total                    | R\$ 21.135,00         |
| <b>2.1</b> | <b>Itens alternativos</b>  |      |     |                                     |             | Subtotal:                | R\$ 21.135,00         |
| 2.1.1      | Caixa de passagem em PVC, DN=300 X*300* MM, com tampa em concreto e=4cm.   | pç   | 18  | R\$ 60,00                           | R\$ 45,00   | R\$ 105,00               | R\$ 1.890,00          |
| 2.1.2      | Cabo Multipolar 3 Vias - 3#10mm <sup>2</sup> - Isolação HEPR, 0,6/1,0 KV, antichama.   | m    | 450 | R\$ 26,00                           | R\$ 5,90    | R\$ 31,90                | R\$ 14.355,00         |
| 2.1.3      | Cabo Multipolar 3 Vias - 3#4mm <sup>2</sup> - Isolação HEPR, 0,6/1,0 KV, antichama   | m    | 100 | R\$ 16,50                           | R\$ 3,50    | R\$ 20,00                | R\$ 2.000,00          |
| 2.1.4      | Cabo Multipolar 2 Vias - 2#2,5mm <sup>2</sup> - Isolação HEPR, 0,6/1,0 KV, antichama   | m    | 230 | R\$ 8,50                            | R\$ 3,50    | R\$ 12,00                | R\$ 2.760,00          |
| 2.1.5      | Cabo Unipolar 1 Via - 1#10mm <sup>2</sup> - Isolação HEPR, 0,6/1,0 KV, antichama   | m    | 10  | R\$ 9,50                            | R\$ 3,50    | R\$ 13,00                | R\$ 130,00            |

RAZÃO SOCIAL: RAFAEL ZABOT KORLIKOSKI - LTDA

CNPJ/MF: 10.353.532/0001-66

ENDEREÇO COMPLETO: AVENIDA XV DE NOVEMBRO - 1003

NOME DO RESPONSÁVEL PELA EMPRESA: RAFAEL Z. KORLIKOSKI

CPF Nº: 052.204.959-17

RG Nº: 9.446.811 6

PRAZO DE VALIDADE DA PROPOSTA: 90 dias.

Ampère, 03 de novembro de 2023.

**RAFAEL ZABOT**  
**KORLIKOSKI:05220495**  
**917**

Assinado de forma digital por  
RAFAEL ZABOT  
KORLIKOSKI:05220495917  
Dados: 2023.11.03 15:17:28 -03'00'


**Quadro de Composição do BDI**

 Grau de Sigilo  
**#PUBLICO**

|                         |                       |  |
|-------------------------|-----------------------|--|
| <b>Nº OPERAÇÃO</b><br>0 | <b>Nº SICONV</b><br>0 | <b>PROPONENTE / TOMADOR</b><br>Município de Marmeleiro |
|-------------------------|-----------------------|--|

**APELIDO DO EMPREENDIMENTO / DESCRIÇÃO DO LOTE**

ILUMINAÇÃO TERMINAL RODOVIÁRIO / Implantação de rede elétrica, postes e luminárias para iluminação externa do Terminal Rodoviário

|   |        |
|---|--------|
| Conforme legislação tributária municipal, definir estimativa de percentual da base de cálculo para o ISS: | 60,00% |
| Sobre a base de cálculo, definir a respectiva alíquota do ISS (entre 2% e 5%):                            | 3,00%  |

**BDI 1**
**TIPO DE OBRA**

Construção e Manutenção de Estações e Redes de Distribuição de Energia Elétrica

| Itens   | Siglas  | % Adotado     |
|---|---------|---------------|
| Administração Central   | AC      | 5,92%         |
| Seguro e Garantia   | SG      | 0,51%         |
| Risco   | R       | 1,00%         |
| Despesas Financeiras  | DF      | 1,07%         |
| Lucro   | L       | 8,00%         |
| Tributos (impostos COFINS 3%, e PIS 0,65%)  | CP      | 3,65%         |
| Tributos (ISS, variável de acordo com o município)                                      | ISS     | 1,80%         |
| Tributos (Contribuição Previdenciária sobre a Receita Bruta - 0% ou 4,5% - Desoneração) | CPRB    | 0,00%         |
| BDI SEM desoneração (Fórmula Acórdão TCU)   | BDI PAD | <b>24,03%</b> |

Os valores de BDI foram calculados com o emprego da fórmula:

$$BDI = \frac{(1+AC + S + R + G) * (1 + DF) * (1+L)}{(1-CP-ISS-CRPB)} - 1$$

Declaro para os devidos fins que, conforme legislação tributária municipal, a base de cálculo deste tipo de obra corresponde à 60%, com a respectiva alíquota de 3%.

Declaro para os devidos fins que o regime de Contribuição Previdenciária sobre a Receita Bruta adotado para elaboração do orçamento foi SEM Desoneração, e que esta é a alternativa mais adequada para a Administração Pública.

Observações:

 Marmeleiro/PR  
 Local

 Documento assinado digitalmente  
**MICHEL MARTINAZZO**  
 Data: 11/04/2024 08:56:41-0300  
 Verifique em <https://validar.iti.gov.br>

 segunda-feira, 6 de novembro de 2023  
 Data

Responsável Técnico

**Nome:** Michel Martinazzo

**CREA/CAU:** 137.528/D

**ART/RRT:** 1720235818538



**CRONOGRAMA FÍSICO-FINANCEIRO**  
(SELECIONAR)

Grau de Sigilo  
**#PUBLICO**

|                         |                       |  |   |  |
|-------------------------|-----------------------|--|---|--|
| <b>Nº OPERAÇÃO</b><br>0 | <b>Nº SICONV</b><br>0 | <b>PROPONENTE TOMADOR</b><br>Município de Marmeleiro | <b>APELIDO EMPREENDIMENTO</b><br>ILUMINAÇÃO TERMINAL RODOVIÁRIO | <b>DESCRIÇÃO DO LOTE</b><br>Implantação de rede elétrica, postes e luminárias para iluminação externa do Ter |
|-------------------------|-----------------------|--|---|--|

| Item                         | Descrição                             | Valor (R\$)       | Parcelas:  | 1                    | 2                | 3                | 4                 | 5     | 6     | 7     | 8     | 9     | 10    | 11    | 12    |
|------------------------------|---------------------------------------|-------------------|------------|----------------------|------------------|------------------|-------------------|-------|-------|-------|-------|-------|-------|-------|-------|
|                              |                                       |                   |            | 07/24                | 08/24            | 09/24            | 10/24             | 11/24 | 12/24 | 01/25 | 02/25 | 03/25 | 04/25 | 05/25 | 06/25 |
| <b>1.</b>                    | <b>ILUMINAÇÃO TERMINAL RODOVIÁRIO</b> | <b>167.465,87</b> | % Período: | 25,90%               | 24,26%           | 49,85%           |                   |       |       |       |       |       |       |       |       |
| 1.1.                         | Escavações e Reaterros                | 12.807,60         | % Período: | 70,00%               | 30,00%           |                  |                   |       |       |       |       |       |       |       |       |
| 1.2.                         | Entrada Energia                       | 434,11            | % Período: | 70,00%               | 30,00%           |                  |                   |       |       |       |       |       |       |       |       |
| 1.3.                         | Componentes do Painel Metálico        | 445,48            | % Período: |                      | 100,00%          |                  |                   |       |       |       |       |       |       |       |       |
| 1.4.                         | Conjunto Luminárias                   | 115.054,65        | % Período: |                      | 30,00%           | 70,00%           |                   |       |       |       |       |       |       |       |       |
| 1.5.                         | Infraestrutura                        | 16.267,43         | % Período: | 90,00%               | 3,00%            | 7,00%            |                   |       |       |       |       |       |       |       |       |
| 1.6.                         | Condutores                            | 22.456,60         | % Período: | 88,00%               | 4,00%            | 8,00%            |                   |       |       |       |       |       |       |       |       |
| <b>Total: R\$ 167.465,87</b> |                                       |                   |            | %:                   | 25,90%           | 24,26%           | 49,85%            |       |       |       |       |       |       |       |       |
|                              |                                       |                   |            | Repasso:             | -                | -                | -                 |       |       |       |       |       |       |       |       |
|                              |                                       |                   |            | Contrapartida:       | 43.367,82        | 40.624,55        | 83.473,50         |       |       |       |       |       |       |       |       |
|                              |                                       |                   |            | Outros:              | -                | -                | -                 |       |       |       |       |       |       |       |       |
|                              |                                       |                   |            | <b>Investimento:</b> | <b>43.367,82</b> | <b>40.624,55</b> | <b>83.473,50</b>  |       |       |       |       |       |       |       |       |
|                              |                                       |                   |            | %:                   | 25,90%           | 50,15%           | 100,00%           |       |       |       |       |       |       |       |       |
|                              |                                       |                   |            | Repasso:             | -                | -                | -                 |       |       |       |       |       |       |       |       |
|                              |                                       |                   |            | Contrapartida:       | 43.367,82        | 83.992,37        | 167.465,87        |       |       |       |       |       |       |       |       |
|                              |                                       |                   |            | Outros:              | -                | -                | -                 |       |       |       |       |       |       |       |       |
|                              |                                       |                   |            | <b>Investimento:</b> | <b>43.367,82</b> | <b>83.992,37</b> | <b>167.465,87</b> |       |       |       |       |       |       |       |       |

Marmeleiro/PR

Local

terça-feira, 26 de março de 2024

Data

Responsável Técnico

Nome: Michel Martinazzo

CREA/CAU: 137.528/D

ART/RRT: 1720235818538



Documento assinado digitalmente

MICHEL MARTINAZZO

Data: 11/04/2024 08:56:41-0300

Verifique em <https://validar.iti.gov.br>



1. Responsável Técnico

**MICHEL MARTINAZZO**

Título profissional:  
**ENGENHEIRO CIVIL**

RNP: **1712968823**  
Carteira: **PR-137528/D**

2. Dados do Contrato

Contratante: **MUNICÍPIO DE MARMELEIRO**  
AVENIDA MACALI, 255  
PREFEITURA MUNICIPAL CENTRO - MARMELEIRO/PR 85615-000

CNPJ: **76.205.665/0001-01**

Contrato: (Sem número) Celebrado em: **25/02/2022**  
Tipo de contratante: Pessoa Jurídica (Direito Público) brasileira  
Ação Institucional: Órgão Público (Servidor/Empregado)

3. Dados da Obra/Serviço

RUA NELSON ROSALINO SANDINI, 240  
TERMINAL RODOVIÁRIO CENTRO - MARMELEIRO/PR 85615-000

Data de início: **01/10/2023** Previsão de término: **26/06/2024**

Coordenadas Geográficas: -26,151329 x -53,023033

Proprietário: **MUNICÍPIO DE MARMELEIRO**

CNPJ: **76.205.665/0001-01**

4. Atividade Técnica

**Elaboração**

[Elaboração de orçamento] de *implantação de elemento urbanístico de mobiliário urbano*

Quantidade **18,00** Unidade **UNID**

**Fiscalização**

[Fiscalização de obra] de *implantação de elemento urbanístico de mobiliário urbano*

Quantidade **18,00** Unidade **UNID**

Após a conclusão das atividades técnicas o profissional deverá proceder a baixa desta ART

5. Observações

IMPLANTAÇÃO DE ILUMINAÇÃO NO ENTORNO DO TERMINAL RODOVIÁRIO DE MARMELEIRO - ART PROJETO N. 1720233625104

6. Declarações

**Acessibilidade:** Declara a aplicabilidade das regras de acessibilidade previstas nas normas técnicas da ABNT, na legislação específica e no Decreto nº 5.296, de 2 de dezembro de 2004, às atividades profissionais acima relacionadas.

7. Assinaturas

Documento assinado eletronicamente por MICHEL MARTINAZZO, registro Crea-PR PR-137528/D, na área restrita do profissional com uso de login e senha, na data 06/11/2023 e hora 11h15.

**PAULO JAIR  
PILATI:5247042  
3953**

Assinado de forma digital  
por PAULO JAIR  
PILATI:52470423953  
Dados: 2024.04.11 09:27:28  
-03'00'

MUNICÍPIO DE MARMELEIRO - CNPJ: 76.205.665/0001-01

8. Informações

- A ART é válida somente quando quitada, conforme informações no rodapé deste formulário ou conferência no site [www.crea-pr.org.br](http://www.crea-pr.org.br).
- A autenticidade deste documento pode ser verificada no site [www.crea-pr.org.br](http://www.crea-pr.org.br) ou [www.confex.org.br](http://www.confex.org.br)
- A guarda da via assinada da ART será de responsabilidade do profissional e do contratante com o objetivo de documentar o vínculo contratual.

Acesso nosso site [www.crea-pr.org.br](http://www.crea-pr.org.br)  
Central de atendimento: 0800 041 0067



**CREA-PR**  
Conselho Regional de Engenharia  
e Agronomia do Paraná

Valor da ART: R\$ 96,62

Registrada em : 09/11/2023

Valor Pago: R\$ 96,62

Nosso número: 2410101720235818538





# MUNICÍPIO DE MARMELEIRO

ESTADO DO PARANÁ

73

Marmeleiro, 12 de abril de 2024.

**De:** Prefeito

**Para:** - Divisão de Contabilidade  
- Procuradoria Jurídica  
- Comissão de Contratação

Preliminarmente à autorização solicitada pelo Diretor do Departamento de Urbanismo, conforme consta nos autos, para a contratação de empresa para implantação de iluminação ornamental no entorno do Terminal Rodoviário, conforme projetos, memorial descritivo, planilha orçamentária, cronograma físico financeiro, ART e demais documentos complementares, conforme PAE n° 639/2024, o presente processo deverá tramitar pelos setores competentes com vistas a:

**1** – Manifestação do(s) recurso(s) da adequação orçamentária em face da despesa.

**2** – A elaboração de parecer jurídico acerca da escolha da modalidade e do tipo de licitação adotados, bem como análise do instrumento convocatório e do instrumento contratual do presente certame.

Respeitosamente,

**Paulo Jair Pilati**  
Prefeito

ESTE DOCUMENTO FOI ASSINADO EM: 12/04/2024 11:22 -03:00 -03  
PARA CONFERÊNCIA DO SEU CONTEÚDO ACESSAR: <https://c.atende.net/tp66194396b707>.  
POR PAULO JAIR PILATI - (524.704.239-53) EM 12/04/2024 11:22







# MUNICÍPIO DE MARMELEIRO

ESTADO DO PARANÁ

74

Marmeleiro, 12 de abril de 2024.

## PARECER CONTÁBIL

Em atenção a solicitação expedida por Vossa Excelência, em data de 12 de abril de 2024, para verificar a existência de recursos orçamentários para assegurar o pagamento das obrigações decorrentes do objeto especificado abaixo, CERTIFICO que:

1. Há recursos orçamentários para pagamento das obrigações conforme dotações especificadas abaixo;

### I – DADOS DO PROCESSO

|                     |  |
|---------------------|--|
| Número do PAE/Ano:  | 639/2024   |
| Modalidade:         | CONCORRÊNCIA ELETRÔNICA  |
| Objeto do processo: | Contratação de empresa para implantação de iluminação ornamental no entorno do Terminal Rodoviário, conforme projetos, memorial descritivo, planilha orçamentária, cronograma físico financeiro, ART e demais documentos complementares. |
| Valor Máximo:       | R\$ 167.465,87   |

II – Plano Plurianual – 2.734/2021

III – Lei de Diretrizes Orçamentárias – 2.877/2023

IV – Lei Orçamentária Anual – 2.899/2023

V – Recursos Orçamentários

| Conta | Órgão/<br>Unidade | Funcional Programática | Elemento de Despesa | Fonte | Saldo<br>Orçamentário |
|-------|-------------------|------------------------|---------------------|-------|-----------------------|
| 563   | 14.01             | 15.451.0036.1.221.000  | 4.4.90.51.99.05.00  | 507   | 1.500.000,00          |

Obs.: Saldo orçamentário em: 12/04/2024.

VI – Origem dos Recursos Financeiros

507 – Contribuição Iluminação Pública

Respeitosamente,

**Regina Michelon**  
Técnica em Contabilidade  
CRC/PR 053758/O-6





## CONCORRÊNCIA ELETRÔNICA Nº \*\*\*/2024

PROCESSO ADMINISTRATIVO Nº \*\*\*/2024

UASG: 454524 – PREFEITURA MUNICIPAL DE MARMELEIRO/PR

**OBJETO:** Contratação de empresa para implantação de iluminação ornamental no entorno do Terminal Rodoviário, conforme projetos, memorial descritivo, planilha orçamentária, cronograma físico financeiro, ART e demais documentos complementares.

### VALOR TOTAL DA CONTRATAÇÃO:

R\$ 167.465,87 (cento e sessenta e sete mil e quatrocentos e sessenta e cinco reais e oitenta e sete centavos).

### DATA DA SESSÃO PÚBLICA:

Dia \*\*/\*\*/2024 às \*\*h\*\*min (horário de Brasília).

### CRITÉRIO DE JULGAMENTO:

Menor preço global.

### MODO DE DISPUTA:

Aberto.

### EXCLUSIVA ME/EPP/EQUIPARADAS:

Não.

### PLATAFORMA:

Compras.gov



# MUNICÍPIO DE MARMELEIRO

ESTADO DO PARANÁ

76

**EDITAL DE CONCORRÊNCIA ELETRÔNICA N° \*\*/2024 – PMM**

**PROCESSO ADMINISTRATIVO N° \*\*/2024**

**DATA DA REALIZAÇÃO: \*\*/\*\*/2024**

**HORÁRIO DE INÍCIO DA DISPUTA: às 09h00min**

**LOCAL: Prefeitura do Município de Marmeleiro – Paraná**

**[www.gov.br/compras/pt-br](http://www.gov.br/compras/pt-br) “Acesso Identificado”**

O MUNICÍPIO DE MARMELEIRO, Estado do Paraná, inscrito no CNPJ sob nº 76.205.665/0001-01, sediado à Avenida Macali, nº 255, Centro, por intermédio do Excelentíssimo Prefeito, Paulo Jair Pilati, torna público aos interessados, que realizará licitação na modalidade CONCORRÊNCIA, na forma ELETRÔNICA, do tipo **MENOR PREÇO GLOBAL**, sob o regime de empreitada por preço global, objetivando a contratação de empresa para implantação de iluminação ornamental no entorno do Terminal Rodoviário, conforme projetos, memorial descritivo, planilha orçamentária, cronograma físico financeiro, ART e demais documentos complementares.

O certame deverá ser processado e julgado em conformidade com as disposições contidas na Lei nº 14.133, de 1º de abril de 2021, Lei Complementar nº 123, de 14 de dezembro de 2006, alterada pela Lei Complementar Federal nº 147, de 14 de agosto de 2014, da Instrução Normativa SEGES/ME nº 73, de 30 de setembro de 2022, e demais legislação aplicável e, ainda, de acordo com as condições estabelecidas neste Edital e seus anexos.

## DATA E HORA DA ABERTURA DA SESSÃO PÚBLICA:

**\*\* de \*\* de 2024 às 09h00min**

**UASG: 454524 – PREFEITURA MUNICIPAL DE MARMELEIRO/PR**

**Local da Sessão Pública: [www.gov.br/compras/pt-br](http://www.gov.br/compras/pt-br)**

Para esse certame, a Comissão de Contratação será composta pelos servidores **Daverson Colle da Silva, Everton Leandro Camargo Mendes, Francieli de Oliveira Mainardi e Ricardo Fiori**, designados pela Portaria nº 7.277, de 14 de março de 2024, publicada no Diário Oficial Eletrônico – E-Atos, Município de Marmeleiro – PR.

## 1 DO ENCAMINHAMENTO DA PROPOSTA E DA SESSÃO PÚBLICA DE CONCORRÊNCIA ELETRÔNICA

1.1 O recebimento das propostas, abertura e disputa de preços, será exclusivamente por meio eletrônico, no endereço [www.gov.br/compras/pt-br](http://www.gov.br/compras/pt-br).

1.2 A abertura da sessão pública da CONCORRÊNCIA ELETRÔNICA ocorrerá **dia \*\* de \*\* de 2024 às 09h00min**, no site [www.gov.br/compras/pt-br](http://www.gov.br/compras/pt-br), nos termos das condições descritas neste Edital.

## 2 DO OBJETO

2.1 Constitui objeto desta CONCORRÊNCIA a contratação de empresa para implantação de iluminação ornamental no entorno do Terminal Rodoviário, conforme projetos, memorial descritivo, planilha orçamentária, cronograma físico financeiro, ART e demais documentos complementares.

2.2 A licitação será realizada em único item, conforme tabela constante no Termo de Referência.



- 2.3 Edital e seus Anexos poderão ser obtidos através da Internet pelos endereços eletrônicos: [www.gov.br/compras/pt-br](http://www.gov.br/compras/pt-br), [www.marmeleiro.pr.gov.br/licitacoes.php](http://www.marmeleiro.pr.gov.br/licitacoes.php) e [www.pncp.gov.br](http://www.pncp.gov.br).
- 2.4 Em caso de **discordância** existente entre as especificações deste objeto descrito no Portal de Compras do **Governo Federal** e as especificações constantes neste **Edital**, prevalecerão as **últimas**.
- 2.5 As informações **administrativas relativas a este Edital** poderão ser obtidas junto ao Setor de Licitações pelo telefone nº (46) 3525-8105 / 3525-8107.
- 2.6 As **questões estritamente técnicas referentes ao objeto licitado** serão prestadas pelo Departamento de Administração e Planejamento, por intermédio do Setor de Engenharia, telefone nº (46) 3525-8109.

### 3 DAS CONDIÇÕES PARA PARTICIPAÇÃO

- 3.1 Poderão participar desta Concorrência os interessados que estiverem previamente credenciados no Sistema de Cadastramento Unificado de Fornecedores – SICAF e no Sistema de Compras do Governo Federal ([www.gov.br/compras](http://www.gov.br/compras)).
- 3.1.1 Os interessados deverão atender às condições exigidas no cadastramento no SICAF até o terceiro dia útil anterior à data prevista para recebimento das propostas.
- 3.2 O licitante responsabiliza-se exclusiva e formalmente pelas transações efetuadas em seu nome, assume como firmes e verdadeiras suas propostas e seus lances, inclusive os atos praticados diretamente ou por seu representante, excluída a responsabilidade do provedor do sistema ou do órgão ou entidade promotora da licitação por eventuais danos decorrentes de uso indevido das credenciais de acesso, ainda que por terceiros.
- 3.3 É de responsabilidade do cadastrado conferir a exatidão dos seus dados cadastrais nos Sistemas relacionados no item anterior e mantê-los atualizados junto aos órgãos responsáveis pela informação, devendo proceder, imediatamente, à correção ou à alteração dos registros tão logo identifique incorreção ou aqueles se tornem desatualizados.
- 3.4 A não observância do disposto no item anterior poderá ensejar desclassificação no momento da habilitação.
- 3.5 **A licitação será para ampla concorrência.**
- 3.6 Será concedido tratamento favorecido para as microempresas e empresas de pequeno porte, para as sociedades cooperativas mencionadas no artigo 16 da Lei nº 14.133, de 2021, para o agricultor familiar, o produtor rural pessoa física e para o microempreendedor individual – MEI, nos limites previstos da Lei Complementar nº 123, de 2006 e do Decreto n.º 8.538, de 2015.
- 3.7 Não poderão disputar esta licitação:
- 3.7.1 Aquele que não atenda às condições deste Edital e seu(s) anexo(s).
- 3.7.2 Autor do anteprojeto, do projeto básico ou do projeto executivo, pessoa física ou jurídica, quando a licitação versar sobre serviços ou fornecimento de bens a ele relacionados.
- 3.7.3 Empresa, isoladamente ou em consórcio, responsável pela elaboração do projeto básico ou do projeto executivo, ou empresa da qual o autor do projeto seja dirigente, gerente,



controlador, acionista ou detentor de mais de 5% (cinco por cento) do capital com direito a voto, responsável técnico ou subcontratado, quando a licitação versar sobre serviços ou fornecimento de bens a ela necessários.

- 3.7.4 Pessoa física ou jurídica que se encontre, ao tempo da licitação, impossibilitada de participar da licitação em decorrência de sanção que lhe foi imposta.
  - 3.7.5 Aquele que mantenha vínculo de natureza técnica, comercial, econômica, financeira, trabalhista ou civil com dirigente do órgão ou entidade contratante ou com agente público que desempenhe função na licitação ou atue na fiscalização ou na gestão do contrato, ou que deles seja cônjuge, companheiro ou parente em linha reta, colateral ou por afinidade, até o terceiro grau.
  - 3.7.6 Empresas controladoras, controladas ou coligadas, nos termos da Lei nº 6.404, de 15 de dezembro de 1976, concorrendo entre si.
  - 3.7.7 Pessoa física ou jurídica que, nos 5 (cinco) anos anteriores à divulgação do edital, tenha sido condenada judicialmente, com trânsito em julgado, por exploração de trabalho infantil, por submissão de trabalhadores a condições análogas às de escravo ou por contratação de adolescentes nos casos vedados pela legislação trabalhista.
  - 3.7.8 Agente público do órgão ou entidade licitante.
  - 3.7.9 Organizações da Sociedade Civil de Interesse Público – OSCIP, atuando nessa condição.
  - 3.7.10 Não poderá participar, direta ou indiretamente, da licitação ou da execução do contrato agente público do órgão ou entidade contratante, devendo ser observadas as situações que possam configurar conflito de interesses no exercício ou após o exercício do cargo ou emprego, nos termos da legislação que disciplina a matéria, conforme § 1º do art. 9º da Lei nº 14.133, de 2021.
- 3.8 O impedimento de que trata o item 3.7.4 será também aplicado ao licitante que atue em substituição a outra pessoa, física ou jurídica, com o intuito de burlar a efetividade da sanção a ela aplicada, inclusive a sua controladora, controlada ou coligada, desde que devidamente comprovado o ilícito ou a utilização fraudulenta da personalidade jurídica do licitante.
  - 3.9 A critério da Administração e exclusivamente a seu serviço, o autor dos projetos e a empresa a que se referem os itens 3.7.2 e 3.7.3 poderão participar no apoio das atividades de planejamento da contratação, de execução da licitação ou de gestão do contrato, desde que sob supervisão exclusiva de agentes públicos do órgão ou entidade.
  - 3.10 Equiparam-se aos autores do projeto as empresas integrantes do mesmo grupo econômico.
  - 3.11 O disposto nos itens 3.7.2 e 3.7.3 não impede a licitação ou a contratação de serviço que inclua como encargo do contratado a elaboração do projeto básico e do projeto executivo, nas contratações integradas, e do projeto executivo, nos demais regimes de execução.
  - 3.12 Em licitações e contratações realizadas no âmbito de projetos e programas parcialmente financiados por agência oficial de cooperação estrangeira ou por organismo financeiro internacional com recursos do financiamento ou da contrapartida nacional, não poderá participar pessoa física ou jurídica que integre o rol de pessoas sancionadas por essas entidades ou que seja declarada inidônea nos termos da Lei nº 14.133/2021.



- 3.13 A vedação de que trata o item 3.7.8 estende-se a terceiro que auxilie a condução da contratação na qualidade de integrante de equipe de apoio, profissional especializado ou funcionário ou representante de empresa que preste assessoria técnica.
- 4 DA APRESENTAÇÃO DA PROPOSTA E DOS DOCUMENTOS DE HABILITAÇÃO**
- 4.1 Na presente licitação, a fase de habilitação sucederá as fases de apresentação de propostas e lances e de julgamento.
- 4.2 Os licitantes encaminharão, exclusivamente por meio do sistema eletrônico, a proposta com o preço ou o percentual de desconto, conforme o critério de julgamento adotado neste Edital, até a data e o horário estabelecidos para abertura da sessão pública.
- 4.3 No cadastramento da proposta inicial, o licitante declarará, em campo próprio do sistema, que:
- 4.3.1 Está ciente e concorda com as condições contidas no edital e seus anexos, bem como de que a proposta apresentada compreende a integralidade dos custos para atendimento dos direitos trabalhistas assegurados na Constituição Federal, nas leis trabalhistas, nas normas infra legais, nas convenções coletivas de trabalho e nos termos de ajustamento de conduta vigentes na data de sua entrega em definitivo e que cumpre plenamente os requisitos de habilitação definidos no instrumento convocatório.
- 4.3.2 Não emprega menor de 18 anos em trabalho noturno, perigoso ou insalubre e não emprega menor de 16 anos, salvo menor, a partir de 14 anos, na condição de aprendiz, nos termos do artigo 7º, XXXIII, da Constituição.
- 4.3.3 Não possui empregados executando trabalho degradante ou forçado, observando o disposto nos incisos III e IV do art. 1º e no inciso III do art. 5º da Constituição Federal.
- 4.3.4 Cumpre as exigências de reserva de cargos para pessoa com deficiência e para reabilitado da Previdência Social, previstas em lei e em outras normas específicas.
- 4.4 O licitante organizado em cooperativa deverá declarar, ainda, em campo próprio do sistema eletrônico, que cumpre os requisitos estabelecidos no artigo 16 da Lei nº 14.133, de 2021.
- 4.5 O fornecedor enquadrado como microempresa, empresa de pequeno porte ou sociedade cooperativa deverá declarar, ainda, em campo próprio do sistema eletrônico, que cumpre os requisitos estabelecidos no artigo 3º da Lei Complementar nº 123, de 2006, estando apto a usufruir do tratamento favorecido estabelecido em seus arts. 42 a 49, observado o disposto nos §§ 1º ao 3º do art. 4º, da Lei n.º 14.133, de 2021.
- 4.5.1 No item exclusivo para participação de microempresas e empresas de pequeno porte, a assinalação do campo “não” impedirá o prosseguimento no certame, para aquele item.
- 4.5.2 Nos itens em que a participação não for exclusiva para microempresas e empresas de pequeno porte, a assinalação do campo “não” apenas produzirá o efeito de o licitante não ter direito ao tratamento favorecido previsto na Lei Complementar nº 123, de 2006, mesmo que microempresa, empresa de pequeno porte ou sociedade cooperativa.
- 4.6 A falsidade da declaração de que trata os itens 4.3 ou 4.5 sujeitará o licitante às sanções previstas na Lei nº 14.133, de 2021, e neste Edital.
- 4.7 Os licitantes poderão retirar ou substituir a proposta até a abertura da sessão pública.





- 4.8 Não haverá ordem de classificação na etapa de apresentação da proposta e dos documentos de habilitação pelo licitante, o que ocorrerá somente após os procedimentos de abertura da sessão pública e da fase de envio de lances.
- 4.9 Serão disponibilizados para acesso público os documentos que compõem a proposta dos licitantes convocados para apresentação de propostas, após a fase de envio de lances.
- 4.10 Desde que disponibilizada a funcionalidade no sistema, o licitante poderá parametrizar o seu valor final mínimo ou o seu percentual de desconto máximo quando do cadastramento da proposta e obedecerá às seguintes regras:
- 4.10.1 A aplicação do intervalo mínimo de diferença de valores ou de percentuais entre os lances, que incidirá tanto em relação aos lances intermediários quanto em relação ao lance que cobrir a melhor oferta.
- 4.10.2 Os lances serão de envio automático pelo sistema, respeitado o valor final mínimo, caso estabelecido, e o intervalo de que trata o subitem acima.
- 4.11 O valor final mínimo ou o percentual de desconto final máximo parametrizado no sistema poderá ser alterado pelo fornecedor durante a fase de disputa, sendo vedado:
- 4.11.1 Valor superior a lance já registrado pelo fornecedor no sistema, quando adotado o critério de julgamento por menor preço.
- 4.11.2 Percentual de desconto inferior a lance já registrado pelo fornecedor no sistema, quando adotado o critério de julgamento por maior desconto.
- 4.12 O valor final mínimo ou o percentual de desconto final máximo parametrizado na forma do item 4.10 possuirá caráter sigiloso para os demais fornecedores e para o órgão ou entidade promotora da licitação, podendo ser disponibilizado estrita e permanentemente aos órgãos de controle externo e interno.
- 4.13 Caberá ao licitante interessado em participar da licitação acompanhar as operações no sistema eletrônico durante o processo licitatório e se responsabilizar pelo ônus decorrente da perda de negócios diante da inobservância de mensagens emitidas pela Administração ou de sua desconexão.
- 4.14 O licitante deverá comunicar imediatamente ao provedor do sistema qualquer acontecimento que possa comprometer o sigilo ou a segurança, para imediato bloqueio de acesso.

## 5 DO PREENCHIMENTO DA PROPOSTA

- 5.1 O licitante deverá enviar sua proposta mediante o preenchimento, no sistema eletrônico, dos seguintes campos:
- 5.1.1 Valor unitário e total do item.
- 5.1.2 Quantidade cotada.
- 5.1.3 Descrição do objeto, contendo as informações similares à especificação do Termo de Referência.
- 5.2 Todas as especificações do objeto contidas na proposta vinculam o licitante.



- 5.2.1 O licitante não poderá oferecer proposta em quantitativo inferior ao máximo previsto para contratação.
- 5.3 Nos valores propostos estarão inclusos todos os custos operacionais, encargos previdenciários, trabalhistas, tributários, comerciais e quaisquer outros que incidam direta ou indiretamente na execução do objeto.
- 5.4 Os preços ofertados, tanto na proposta inicial, quanto na etapa de lances, serão de exclusiva responsabilidade do licitante, não lhe assistindo o direito de pleitear qualquer alteração, sob alegação de erro, omissão ou qualquer outro pretexto.
- 5.5 Se o regime tributário da empresa implicar o recolhimento de tributos em percentuais variáveis, a cotação adequada será a que corresponde à média dos efetivos recolhimentos da empresa nos últimos doze meses.
- 5.6 Independentemente do percentual de tributo inserido na planilha, no pagamento serão retidos na fonte os percentuais estabelecidos na legislação vigente.
- 5.7 Na presente licitação, a Microempresa e a Empresa de Pequeno Porte poderão se beneficiar do regime de tributação pelo Simples Nacional.
- 5.8 A apresentação das propostas implica obrigatoriedade do cumprimento das disposições nelas contidas, em conformidade com o que dispõe o Termo de Referência, assumindo o proponente o compromisso de executar o objeto licitado nos seus termos, bem como de fornecer os materiais, equipamentos, ferramentas e utensílios necessários, em quantidades e qualidades adequadas à perfeita execução contratual, promovendo, quando requerido, sua substituição.
- 5.9 O prazo de validade da proposta não será inferior a **60 (sessenta)** dias, contados da data de abertura da sessão pública estabelecida no preâmbulo deste edital.
- 6 DA ABERTURA DA SESSÃO PÚBLICA, CLASSIFICAÇÃO DAS PROPOSTAS E FORMULAÇÃO DE LANCES**
- 6.1 A abertura da presente licitação dar-se-á automaticamente em sessão pública, por meio de sistema eletrônico, na data, horário e local indicados neste Edital.
- 6.2 Os licitantes poderão retirar ou substituir a proposta anteriormente inserida no sistema, até a abertura da sessão pública.
- 6.3 O sistema disponibilizará campo próprio para troca de mensagens entre o(a) Agente/Comissão de Contratação e os licitantes.
- 6.4 Iniciada a etapa competitiva, os licitantes deverão encaminhar lances exclusivamente por meio de sistema eletrônico, sendo imediatamente informados do seu recebimento e do valor consignado no registro.
- 6.5 O lance deverá ser ofertado pelo valor global.
- 6.6 Os licitantes poderão oferecer lances sucessivos, observando o horário fixado para abertura da sessão e as regras estabelecidas no Edital.



- 6.7 O licitante somente poderá oferecer lance de valor inferior ou percentual de desconto superior ao último por ele ofertado e registrado pelo sistema.
- 6.8 **O intervalo mínimo de diferença de valores ou percentuais entre os lances, que incidirá tanto em relação aos lances intermediários quanto em relação à proposta que cobrir a melhor oferta deverá ser de R\$ 100,00 (cem reais).**
- 6.9 O licitante poderá, uma única vez, excluir seu último lance ofertado, no intervalo de quinze segundos após o registro no sistema, na hipótese de lance inconsistente ou inexequível.
- 6.10 O procedimento seguirá de acordo com o modo de disputa adotado.
- 6.10.1 Será utilizado para esse certame o modo de disputa “aberto”.
- 6.11 **Caso seja adotado para o envio de lances na concorrência eletrônica o modo de disputa “aberto”, os licitantes apresentarão lances públicos e sucessivos, com prorrogações.**
- 6.11.1 **A etapa de lances da sessão pública terá duração de dez minutos e, após isso, será prorrogada automaticamente pelo sistema quando houver lance ofertado nos últimos dois minutos do período de duração da sessão pública.**
- 6.11.2 **A prorrogação automática da etapa de lances, de que trata o subitem anterior, será de dois minutos e ocorrerá sucessivamente sempre que houver lances enviados nesse período de prorrogação, inclusive no caso de lances intermediários.**
- 6.11.3 **Não havendo novos lances na forma estabelecida nos itens anteriores, a sessão pública encerrar-se-á automaticamente, e o sistema ordenará e divulgará os lances conforme a ordem final de classificação.**
- 6.11.4 **Definida a melhor proposta, se a diferença em relação à proposta classificada em segundo lugar for de pelo menos 5% (cinco por cento), o(a) Agente/Comissão de Contratação, auxiliado(a) pela equipe de apoio, poderá admitir o reinício da disputa aberta, para a definição das demais colocações.**
- 6.11.5 **Após o reinício previsto no item supra, os licitantes serão convocados para apresentar lances intermediários.**
- 6.12 Caso seja adotado para o envio de lances na concorrência eletrônica o **modo de disputa “aberto e fechado”**, os licitantes apresentarão lances públicos e sucessivos, com lance final e fechado.
- 6.12.1 A etapa de lances da sessão pública terá duração inicial de quinze minutos. Após esse prazo, o sistema encaminhará aviso de fechamento iminente dos lances, após o que transcorrerá o período de até dez minutos, aleatoriamente determinado, findo o qual será automaticamente encerrada a recepção de lances.
- 6.12.2 Encerrado o prazo previsto no subitem anterior, o sistema abrirá oportunidade para que o autor da oferta de valor mais baixo e os das ofertas com preços até 10% (dez por cento) superiores àquela possam ofertar um lance final e fechado em até cinco minutos, o qual será sigiloso até o encerramento deste prazo.
- 6.12.3 No procedimento de que trata o subitem supra, o licitante poderá optar por manter o seu último lance da etapa aberta, ou por ofertar melhor lance.



- 6.12.4 Não havendo pelo menos três ofertas nas condições definidas neste item, poderão os autores dos melhores lances subsequentes, na ordem de classificação, até o máximo de três, oferecer um lance final e fechado em até cinco minutos, o qual será sigiloso até o encerramento deste prazo.
- 6.12.5 Após o término dos prazos estabelecidos nos itens anteriores, o sistema ordenará e divulgará os lances segundo a ordem crescente de valores.
- 6.13 Caso seja adotado para o envio de lances na concorrência eletrônica o **modo de disputa “fechado e aberto”**, poderão participar da etapa aberta somente os licitantes que apresentarem a proposta de menor preço/ maior percentual de desconto e os das propostas até 10% (dez por cento) superiores/inferiores àquela, em que os licitantes apresentarão lances públicos e sucessivos, até o encerramento da sessão e eventuais prorrogações.
- 6.13.1 Não havendo pelo menos 3 (três) propostas nas condições definidas no item 6.13, poderão os licitantes que apresentaram as três melhores propostas, consideradas as empatadas, oferecer novos lances sucessivos.
- 6.13.2 A etapa de lances da sessão pública terá duração de dez minutos e, após isso, será prorrogada automaticamente pelo sistema quando houver lance ofertado nos últimos dois minutos do período de duração da sessão pública.
- 6.13.3 A prorrogação automática da etapa de lances, de que trata o subitem anterior, será de dois minutos e ocorrerá sucessivamente sempre que houver lances enviados nesse período de prorrogação, inclusive no caso de lances intermediários.
- 6.13.4 Não havendo novos lances na forma estabelecida nos itens anteriores, a sessão pública encerrar-se-á automaticamente, e o sistema ordenará e divulgará os lances conforme a ordem final de classificação.
- 6.13.5 Definida a melhor proposta, se a diferença em relação à proposta classificada em segundo lugar for de pelo menos 5% (cinco por cento), o(a) Agente/Comissão de Contratação, auxiliado(a) pela equipe de apoio, poderá admitir o reinício da disputa aberta, para a definição das demais colocações.
- 6.13.6 Após o reinício previsto no subitem supra, os licitantes serão convocados para apresentar lances intermediários.
- 6.14 Após o término dos prazos estabelecidos nos subitens anteriores, o sistema ordenará e divulgará os lances segundo a ordem crescente de valores.
- 6.15 Não serão aceitos dois ou mais lances de mesmo valor, prevalecendo aquele que for recebido e registrado em primeiro lugar.
- 6.16 Durante o transcurso da sessão pública, os licitantes serão informados, em tempo real, do valor do menor lance registrado, vedada a identificação do licitante.
- 6.17 No caso de desconexão com o(a) Agente/Comissão de Contratação, no decorrer da etapa competitiva da Concorrência, o sistema eletrônico poderá permanecer acessível aos licitantes para a recepção dos lances.
- 6.18 Quando a desconexão do sistema eletrônico para o(a) Agente/Comissão de Contratação persistir por tempo superior a dez minutos, a sessão pública será suspensa e reiniciada somente após



decorridas vinte e quatro horas da comunicação do fato pelo(a) Agente/Comissão de Contratação aos participantes, no sítio eletrônico utilizado para divulgação.

- 6.19 Caso o licitante não apresente lances, concorrerá com o valor de sua proposta.
- 6.20 Em relação a itens não exclusivos para participação de microempresas e empresas de pequeno porte, uma vez encerrada a etapa de lances, será efetivada a verificação automática, junto à Receita Federal, do porte da entidade empresarial. O sistema identificará em coluna própria as microempresas e empresas de pequeno porte participantes, procedendo à comparação com os valores da primeira colocada, se esta for empresa de maior porte, assim como das demais classificadas, para o fim de aplicar-se o disposto nos arts. 44 e 45 da Lei Complementar nº 123, de 2006, regulamentada pelo Decreto nº 8.538, de 2015.
- 6.20.1 Nessas condições, as propostas de microempresas e empresas de pequeno porte que se encontrarem na faixa de até 5% (cinco por cento) acima da melhor proposta ou melhor lance serão consideradas empatadas com a primeira colocada.
- 6.20.2 A melhor classificada nos termos do subitem anterior terá o direito de encaminhar uma última oferta para desempate, obrigatoriamente em valor inferior ao da primeira colocada, no prazo de 5 (cinco) minutos controlados pelo sistema, contados após a comunicação automática para tanto.
- 6.20.3 Caso a microempresa ou a empresa de pequeno porte melhor classificada desista ou não se manifeste no prazo estabelecido, serão convocadas as demais licitantes microempresa e empresa de pequeno porte que se encontrem naquele intervalo de 5% (cinco por cento), na ordem de classificação, para o exercício do mesmo direito, no prazo estabelecido no subitem anterior.
- 6.20.4 No caso de equivalência dos valores apresentados pelas microempresas e empresas de pequeno porte que se encontrem nos intervalos estabelecidos nos subitens anteriores, será realizado sorteio entre elas para que se identifique aquela que primeiro poderá apresentar melhor oferta.
- 6.21 Só poderá haver empate entre propostas iguais (não seguidas de lances), ou entre lances finais da fase fechada do modo de disputa aberto e fechado.
- 6.21.1 Havendo eventual empate entre propostas ou lances, o critério de desempate será aquele previsto no art. 60 da Lei nº 14.133, de 2021, nesta ordem:
- 6.21.1.1 Disputa final, hipótese em que os licitantes empatados poderão apresentar nova proposta em ato contínuo à classificação.
- 6.21.1.2 Avaliação do desempenho contratual prévio dos licitantes, para a qual deverão preferencialmente ser utilizados registros cadastrais para efeito de atesto de cumprimento de obrigações previstos nesta Lei.
- 6.21.1.3 Desenvolvimento pelo licitante de ações de equidade entre homens e mulheres no ambiente de trabalho, conforme regulamento.
- 6.21.1.4 Desenvolvimento pelo licitante de programa de integridade, conforme orientações dos órgãos de controle.



- 6.21.2 Persistindo o empate, será assegurada preferência, sucessivamente, aos bens e serviços produzidos ou prestados por:
- 6.21.2.1 Empresas estabelecidas no território do Estado ou do Distrito Federal do órgão ou entidade da Administração Pública estadual ou distrital licitante ou, no caso de licitação realizada por órgão ou entidade de Município, no território do Estado em que este se localize.
  - 6.21.2.2 Empresas brasileiras.
  - 6.21.2.3 Empresas que invistam em pesquisa e no desenvolvimento de tecnologia no País.
  - 6.21.2.4 Empresas que comprovem a prática de mitigação, nos termos da Lei nº 12.187, de 29 de dezembro de 2009.
- 6.22 Encerrada a etapa de envio de lances da sessão pública, na hipótese da proposta do primeiro colocado permanecer acima do preço máximo ou inferior ao desconto definido para a contratação, o(a) Agente/Comissão de Contratação poderá negociar condições mais vantajosas, após definido o resultado do julgamento.
- 6.22.1 A negociação poderá ser feita com os demais licitantes, segundo a ordem de classificação inicialmente estabelecida, quando o primeiro colocado, mesmo após a negociação, for desclassificado em razão de sua proposta permanecer acima do preço máximo definido pela Administração.
  - 6.22.2 A negociação será realizada por meio do sistema, podendo ser acompanhada pelos demais licitantes.
  - 6.22.3 O resultado da negociação será divulgado a todos os licitantes e anexado aos autos do processo licitatório.
  - 6.22.4 **O(A) Agente/Comissão de Contratação solicitará ao licitante mais bem classificado que, no prazo de 4 (quatro) horas úteis, envie a proposta adequada ao último lance ofertado após a negociação realizada, acompanhada, se for o caso, dos documentos complementares, quando necessários à confirmação daqueles exigidos neste Edital e já apresentados.**
  - 6.22.5 **O licitante classificado deverá reelaborar e apresentar ao(à) Agente/Comissão de Contratação, por meio eletrônico, as planilhas com os valores adequados ao lance vencedor, devendo constar:**
    - 6.22.5.1 Indicação dos quantitativos e dos custos unitários, vedada a utilização de unidades genéricas ou indicadas como verba (conforme ANEXO VI).
    - 6.22.5.2 Composição dos custos unitários quando diferirem daqueles constantes dos sistemas de referências adotados nas licitações.
    - 6.22.5.3 Detalhamento das Bonificações e Despesas Indiretas (BDI) e dos Encargos Sociais (ES) (conforme ANEXO X).
    - 6.22.5.4 Cronograma físico-financeiro compatível com o edital (conforme ANEXO VII).





- 6.22.6 É facultado ao(a) Agente/Comissão de Contratação prorrogar o prazo estabelecido, a partir de solicitação fundamentada feita no chat pelo licitante, antes de findo o prazo.
- 6.23 Após a negociação do preço, o(a) Agente/Comissão de Contratação iniciará a fase de aceitação e julgamento da proposta.
- 7 DA FASE DE JULGAMENTO**
- 7.1 Encerrada a etapa de negociação, o(a) Agente/Comissão de Contratação verificará se o licitante provisoriamente classificado em primeiro lugar atende às condições de participação no certame, conforme previsto no art. 14 da Lei nº 14.133/2021, legislação correlata e no item 3.7 do edital, especialmente quanto à existência de sanção que impeça a participação no certame ou a futura contratação, mediante a consulta aos seguintes cadastros:
- 7.1.1 SICAF.
- 7.1.2 Cadastro Nacional de Empresas Inidôneas e Suspensas – CEIS e Cadastro Nacional de Empresas Punidas – CNEP, mantido pela Controladoria-Geral da União (<https://certidoes.cgu.gov.br/>).
- 7.2 A consulta aos cadastros será realizada em nome da empresa licitante e também de seu sócio majoritário, por força da vedação de que trata o artigo 12 da Lei nº 8.429, de 1992.
- 7.3 Caso conste na Consulta de Situação do licitante a existência de Ocorrências Impeditivas Indiretas, o(a) Agente/Comissão de Contratação diligenciará para verificar se houve fraude por parte das empresas apontadas no Relatório de Ocorrências Impeditivas Indiretas. (IN nº 3/2018, art. 29, caput).
- 7.3.1 A tentativa de burla será verificada por meio dos vínculos societários, linhas de fornecimento similares, dentre outros. (IN nº 3/2018, art. 29, §1º).
- 7.3.2 O licitante será convocado para manifestação previamente a uma eventual desclassificação. (IN nº 3/2018, art. 29, §2º).
- 7.3.3 Constatada a existência de sanção, o licitante será reputado inabilitado, por falta de condição de participação.
- 7.4 Caso o licitante provisoriamente classificado em primeiro lugar tenha se utilizado de algum tratamento favorecido às ME/EPPs, o(a) Agente/Comissão de Contratação verificará se faz jus ao benefício, em conformidade com o item 4.5 deste edital.
- 7.5 Verificadas as condições de participação e de utilização do tratamento favorecido, o(a) Agente/Comissão de Contratação examinará a proposta classificada em primeiro lugar quanto à adequação ao objeto e à compatibilidade do preço em relação ao máximo estipulado para contratação neste Edital e em seus anexos, observado o disposto no artigo 29 a 35 da IN SEGES nº 73, de 30 de setembro de 2022.
- 7.6 Será desclassificada a proposta vencedora que:
- 7.6.1 Contiver vícios insanáveis.
- 7.6.2 Não obedecer às especificações técnicas contidas no Anteprojeto/Projeto Básico/Termo de Referência.



- 7.6.3 Apresentar preços inexequíveis ou permanecerem acima do preço máximo definido para a contratação.
- 7.6.4 Não tiverem sua exequibilidade demonstrada, quando exigido pela Administração.
- 7.6.5 Apresentar desconformidade com quaisquer outras exigências deste Edital ou seus anexos, desde que insanável.
- 7.7 No caso de bens e serviços em geral, é indício de inexequibilidade das propostas valores inferiores a 50% (cinquenta por cento) do valor orçado pela Administração.
- 7.7.1 A inexequibilidade, na hipótese de que trata o **caput**, só será considerada após diligência do(a) Agente/Comissão de Contratação, que comprove:
- 7.7.1.1 Que o custo do licitante ultrapassa o valor da proposta.
- 7.7.1.2 Inexistirem custos de oportunidade capazes de justificar o vulto da oferta.
- 7.8 Em contratação de serviços de engenharia, além das disposições acima, a análise de exequibilidade e sobrepreço considerará o seguinte:
- 7.8.1 Nos regimes de execução por tarefa, empreitada por preço global ou empreitada integral, semi-integrada ou integrada, a caracterização do sobrepreço se dará pela superação do valor global estimado.
- 7.8.2 No regime de empreitada por preço unitário, a caracterização do sobrepreço se dará pela superação do valor global estimado e pela superação de custo unitário tido como relevante, conforme planilha anexa ao edital.
- 7.8.3 No caso de serviços de engenharia, serão consideradas inexequíveis as propostas cujos valores forem inferiores a 75% (setenta e cinco por cento) do valor orçado pela Administração, independentemente do regime de execução.
- 7.8.4 Será exigida garantia adicional do licitante vencedor cuja proposta for inferior a 85% (oitenta e cinco por cento) do valor orçado pela Administração, equivalente à diferença entre este último e o valor da proposta, sem prejuízo das demais garantias exigíveis de acordo com a Lei.
- 7.9 Se houver indícios de inexequibilidade da proposta de preço, ou em caso da necessidade de esclarecimentos complementares, poderão ser efetuadas diligências, para que a empresa comprove a exequibilidade da proposta.
- 7.10 Caso o custo global estimado do objeto licitado tenha sido decomposto em seus respectivos custos unitários por meio de Planilha de Custos e Formação de Preços elaborada pela Administração, o licitante classificado em primeiro lugar será convocado para apresentar Planilha por ele elaborada, com os respectivos valores adequados ao valor final da sua proposta, sob pena de não aceitação da proposta:
- 7.10.1 Em se tratando de serviços de engenharia, o licitante vencedor será convocado a apresentar à Administração, por meio eletrônico, as planilhas com indicação dos quantitativos e dos custos unitários, seguindo o modelo elaborado pela Administração, bem como com detalhamento das Bonificações e Despesas Indiretas (BDI) e dos Encargos Sociais (ES),



com os respectivos valores adequados ao valor final da proposta vencedora, admitida a utilização dos preços unitários, no caso de empreitada por preço global, empreitada integral, contratação semi-integrada e contratação integrada, exclusivamente para eventuais adequações indispensáveis no cronograma físico-financeiro e para balizar excepcional aditamento posterior do contrato.

- 7.10.2 Em se tratando de serviços com fornecimento de mão de obra em regime de dedicação exclusiva cuja produtividade seja mensurável e indicada pela Administração, o licitante deverá indicar a produtividade adotada e a quantidade de pessoal que será alocado na execução contratual.
- 7.10.3 Caso a produtividade for diferente daquela utilizada pela Administração como referência, ou não estiver contida na faixa referencial de produtividade, mas admitida pelo ato convocatório, o licitante deverá apresentar a respectiva comprovação de exequibilidade.
- 7.10.4 Os licitantes poderão apresentar produtividades diferenciadas daquela estabelecida pela Administração como referência, desde que não alterem o objeto da contratação, não contrariem dispositivos legais vigentes e, caso não estejam contidas nas faixas referenciais de produtividade, comprovem a exequibilidade da proposta.
- 7.10.5 Para efeito do subitem anterior, admite-se a adequação técnica da metodologia empregada pela contratada, visando assegurar a execução do objeto, desde que mantidas as condições para a justa remuneração do serviço.
- 7.11 Erros no preenchimento da planilha não constituem motivo para a desclassificação da proposta. A planilha poderá ser ajustada pelo fornecedor, no prazo indicado pelo sistema, desde que não haja majoração do preço e que se comprove que este é o bastante para arcar com todos os custos da contratação.
- 7.11.1 O ajuste de que trata este dispositivo se limita a sanar erros ou falhas que não alterem a substância das propostas.
- 7.11.2 Considera-se erro no preenchimento da planilha passível de correção a indicação de recolhimento de impostos e contribuições na forma do Simples Nacional, quando não cabível esse regime.
- 7.12 Para fins de análise da proposta quanto ao cumprimento das especificações do objeto, poderá ser colhida a manifestação escrita do setor requisitante do serviço ou da área especializada no objeto.

## 8 DA FASE DE HABILITAÇÃO

- 8.1 Os documentos previstos no Termo de Referência, necessários e suficientes para demonstrar a capacidade do licitante de realizar o objeto da licitação, serão exigidos para fins de habilitação, nos termos dos arts. 62 a 70 da Lei nº 14.133, de 2021.
- 8.1.1 A documentação exigida para fins de habilitação jurídica, fiscal, social e trabalhista e econômico-financeira, poderá ser substituída pelo registro cadastral no SICAF.
- 8.2 Será verificado se o licitante apresentou declaração de que atende aos requisitos de habilitação, e o declarante responderá pela veracidade das informações prestadas, na forma da lei (art. 63, I, da Lei nº 14.133/2021).



- 8.3 Será verificado se o licitante apresentou no sistema, sob pena de inabilitação, a declaração de que cumpre as exigências de reserva de cargos para pessoa com deficiência e para reabilitado da Previdência Social, previstas em lei e em outras normas específicas.
- 8.4 O licitante deverá apresentar, sob pena de desclassificação, declaração de que suas propostas econômicas compreendem a integralidade dos custos para atendimento dos direitos trabalhistas assegurados na Constituição Federal, nas leis trabalhistas, nas normas infralegais, nas convenções coletivas de trabalho e nos termos de ajustamento de conduta vigentes na data de entrega das propostas.
- 8.5 Considerando que na presente contratação a avaliação prévia do local de execução é imprescindível para o conhecimento pleno das condições e peculiaridades do objeto a ser contratado, o licitante deve atestar, sob pena de inabilitação, que conhece o local e as condições de realização do serviço, assegurado a ele o direito de realização de vistoria prévia.
- 8.5.1 O licitante que optar por realizar vistoria prévia terá disponibilizado pelo Departamento de Administração e Planejamento, data e horário exclusivos, a ser agendado através do telefone (46) 3525-8109, de modo que seu agendamento não coincida com o agendamento de outros licitantes.
- 8.5.2 Caso o licitante opte por não realizar vistoria, poderá substituir a declaração exigida no presente item por declaração formal assinada pelo seu responsável técnico acerca do conhecimento pleno das condições e peculiaridades da contratação.
- 8.6 A habilitação será verificada por meio do SICAF, nos documentos por ele abrangidos.
- 8.6.1 Somente haverá a necessidade de comprovação do preenchimento de requisitos mediante apresentação dos documentos originais não-digitais quando houver dúvida em relação à integridade do documento digital ou quando a lei expressamente o exigir. (IN nº 3/2018, art. 4º, §1º, e art. 6º, §4º).
- 8.7 É de responsabilidade do licitante conferir a exatidão dos seus dados cadastrais no SICAF e mantê-los atualizados junto aos órgãos responsáveis pela informação, devendo proceder, imediatamente, à correção ou à alteração dos registros tão logo identifique incorreção ou aqueles se tornem desatualizados. (IN nº 3/2018, art. 7º, *caput*).
- 8.7.1 A não observância do disposto no item anterior poderá ensejar desclassificação no momento da habilitação. (IN nº 3/2018, art. 7º, parágrafo único).
- 8.8 A verificação pelo(a) Agente/Comissão de Contratação, em sítios eletrônicos oficiais de órgãos e entidades emissores de certidões constitui meio legal de prova, para fins de habilitação.
- 8.8.1 Os documentos exigidos para habilitação que não estejam contemplados no SICAF serão enviados por meio do sistema, em formato digital, no prazo de duas (02) horas, prorrogável por igual período, contado da solicitação do(a) Agente/Comissão de Contratação.
- 8.9 A verificação no SICAF ou a exigência dos documentos nele não contidos somente será feita em relação ao licitante vencedor.
- 8.9.1 Os documentos relativos à regularidade fiscal que constem do Termo de Referência somente serão exigidos, em qualquer caso, em momento posterior ao julgamento das propostas, e apenas do licitante mais bem classificado.



- 8.10 Após a entrega dos documentos para habilitação, não será permitida a substituição ou a apresentação de novos documentos, salvo em sede de diligência, para (Lei 14.133/21, art. 64, e IN 73/2022, art. 39, §4º):
- 8.10.1 Complementação de informações acerca dos documentos já apresentados pelos licitantes e desde que necessária para apurar fatos existentes à época da abertura do certame.
- 8.10.2 Atualização de documentos cuja validade tenha expirado após a data de recebimento das propostas.
- 8.11 Na análise dos documentos de habilitação, o(a) Agente/Comissão de Contratação poderá sanar erros ou falhas, que não alterem a substância dos documentos e sua validade jurídica, mediante decisão fundamentada, registrada em ata e acessível a todos, atribuindo-lhes eficácia para fins de habilitação e classificação.
- 8.12 Na hipótese de o licitante não atender às exigências para habilitação, o(a) Agente/Comissão de Contratação examinará a proposta subsequente e assim sucessivamente, na ordem de classificação, até a apuração de uma proposta que atenda ao presente edital, observado o prazo disposto no subitem 8.8.1.
- 8.13 Somente serão disponibilizados para acesso público os documentos de habilitação do licitante cuja proposta atenda ao edital de licitação, após concluídos os procedimentos de que trata o subitem anterior.
- 8.14 A comprovação de regularidade fiscal e trabalhista das microempresas e das empresas de pequeno porte somente será exigida para efeito de contratação, e não como condição para participação na licitação (art. 4º do Decreto nº 8.538/2015).
- 9 DA ADJUDICAÇÃO E HOMOLOGAÇÃO**
- 9.1 O objeto desta Concorrência será adjudicado e homologado pelo Prefeito.
- 9.2 O objeto desta Concorrência será adjudicado por item a vencedora do certame.
- 10 DO CONTRATO**
- 10.1 Homologado o resultado da licitação, o licitante mais bem classificado terá o prazo de 5 (cinco) dias, contados a partir da data de sua convocação, para assinar o Contrato, cujo prazo de validade encontra-se nele fixado, sob pena de decadência do direito à contratação, sem prejuízo das sanções previstas na Lei nº 14.133, de 2021.
- 10.2 O prazo de convocação poderá ser prorrogado uma vez, por igual período, mediante solicitação do licitante mais bem classificado ou do fornecedor convocado, desde que:
- 10.2.1 A solicitação seja devidamente justificada e apresentada dentro do prazo.
- 10.2.2 A justificativa apresentada seja aceita pela Administração.
- 10.3 O Contrato será assinado por meio de assinatura digital e disponibilizado nos sítios eletrônicos: [www.marmeleiro.pr.gov.br/licitacoes.php](http://www.marmeleiro.pr.gov.br/licitacoes.php), [www.marmeleiro.atende.net/?pg=transparencia](http://www.marmeleiro.atende.net/?pg=transparencia).
- 10.4 O preço contratado, com a indicação do prestador, será divulgado no PNCP e disponibilizado durante a vigência do Contrato.



10.5 Caso a licitante vencedora convocada não realize a assinatura do Contrato no prazo estabelecido no item 10.1, será facultado a Administração, através do(a) Agente/Comissão de Contratação, convocar os licitantes remanescentes, na ordem de classificação, observando-se o disposto nos §§ 2º e 4º do art. 90 da Lei nº 14.133/2021.

## 11 DA GARANTIA DE CONTRATAÇÃO

11.1 Será exigida a garantia da contratação de que trata o art. 96 e seguintes da Lei nº 14.133/2021 no percentual e condições descritas nas cláusulas do contrato.

11.2 A garantia, nas modalidades de caução em dinheiro, títulos da dívida pública e fiança bancária, deverão ser prestadas pelo adjudicatário em até 10 dias úteis após a assinatura do contrato.

11.3 A garantia na modalidade de seguro-garantia deverá ser prestada pelo adjudicatário no prazo de 01 (um) mês, contado da data de homologação da licitação e anterior à assinatura do contrato, sob pena de decadência do direito à contratação.

11.4 O contrato oferece maior detalhamento das regras que serão aplicadas em relação à garantia da contratação.

## 12 DOS RECURSOS

12.1 A interposição de recurso referente ao julgamento das propostas, à habilitação ou inabilitação de licitantes, à anulação ou revogação da licitação, observará o disposto no art. 165 da Lei nº 14.133, de 2021.

12.2 O prazo recursal é de 3 (três) dias úteis, contados da data de intimação ou de lavratura da ata.

12.3 Quando o recurso apresentado impugnar o julgamento das propostas ou o ato de habilitação ou inabilitação do licitante:

12.3.1 A intenção de recorrer deverá ser manifestada imediatamente, sob pena de preclusão.

12.3.2 O prazo para a manifestação da intenção de recorrer não será inferior a 10 (dez) minutos.

12.3.3 O prazo para apresentação das razões recursais será iniciado na data de intimação ou de lavratura da ata de habilitação ou inabilitação.

12.4 Os recursos deverão ser encaminhados em campo próprio do sistema.

12.5 O recurso será dirigido à autoridade que tiver editado o ato ou proferido a decisão recorrida, a qual poderá reconsiderar sua decisão no prazo de 3 (três) dias úteis, ou, nesse mesmo prazo, encaminhar recurso para a autoridade superior, a qual deverá proferir sua decisão no prazo de 10 (dez) dias úteis, contado do recebimento dos autos.

12.6 Os recursos interpostos fora do prazo não serão conhecidos.

12.7 O prazo para apresentação de contrarrazões ao recurso pelos demais licitantes será de 3 (três) dias úteis, contados da data da intimação pessoal ou da divulgação da interposição do recurso, assegurada a vista imediata dos elementos indispensáveis à defesa de seus interesses.





- 12.8 O recurso e o pedido de reconsideração terão efeito suspensivo do ato ou da decisão recorrida até que sobrevenha decisão final da autoridade competente.
- 12.9 O acolhimento do recurso invalida tão somente os atos insuscetíveis de aproveitamento.
- 12.10 Os autos do processo permanecerão com vista franqueada aos interessados nos sítios eletrônicos: [www.marmeleiro.pr.gov.br/licitacoes.php](http://www.marmeleiro.pr.gov.br/licitacoes.php), [www.marmeleiro.atende.net/?pg=transparencia](http://www.marmeleiro.atende.net/?pg=transparencia) e [www.gov.br/compras](http://www.gov.br/compras).

## 13 DAS INFRAÇÕES ADMINISTRATIVAS E SANÇÕES

- 13.1 Comete infração administrativa, nos termos da lei, o licitante que, com dolo ou culpa:
- 13.1.1 Deixar de entregar a documentação exigida para o certame ou não entregar qualquer documento que tenha sido solicitado pelo(a) Agente/Comissão de Contratação durante o certame.
- 13.1.2 Salvo em decorrência de fato superveniente devidamente justificado, não mantiver a proposta em especial quando:
- 13.1.2.1 Não enviar a proposta adequada ao último lance ofertado ou após a negociação.
- 13.1.2.2 Recusar-se a enviar o detalhamento da proposta quando exigível.
- 13.1.2.3 Pedir para ser desclassificado quando encerrada a etapa competitiva.
- 13.1.2.4 Deixar de apresentar amostra.
- 13.1.2.5 Apresentar proposta ou amostra em desacordo com as especificações do edital.
- 13.1.3 Não celebrar o contrato ou não entregar a documentação exigida para a contratação, quando convocado dentro do prazo de validade de sua proposta.
- 13.1.3.1 Recusar-se, sem justificativa, a assinar o contrato ou a ata de registro de preço, ou a aceitar ou retirar o instrumento equivalente no prazo estabelecido pela Administração.
- 13.1.4 Apresentar declaração ou documentação falsa exigida para o certame ou prestar declaração falsa durante a licitação.
- 13.1.5 Fraudar a licitação.
- 13.1.6 Comportar-se de modo inidôneo ou cometer fraude de qualquer natureza, em especial quando:
- 13.1.6.1 Agir em conluio ou em desconformidade com a lei.
- 13.1.6.2 Induzir deliberadamente a erro no julgamento.
- 13.1.6.3 Apresentar amostra falsificada ou deteriorada.
- 13.1.7 Praticar atos ilícitos com vistas a frustrar os objetivos da licitação.



- 13.1.8 Praticar ato lesivo previsto no art. 5º da Lei n.º 12.846, de 2013.
- 13.2 Com fulcro na Lei nº 14.133, de 2021, a Administração poderá, garantida a prévia defesa, aplicar aos licitantes e/ou adjudicatários as seguintes sanções, sem prejuízo das responsabilidades civil e criminal:
- 13.2.1 Advertência.
- 13.2.2 Multa.
- 13.2.3 Impedimento de licitar e contratar.
- 13.2.4 Declaração de inidoneidade para licitar ou contratar, enquanto perdurarem os motivos determinantes da punição ou até que seja promovida sua reabilitação perante a própria autoridade que aplicou a penalidade.
- 13.3 Na aplicação das sanções serão considerados:
- 13.3.1 A natureza e a gravidade da infração cometida.
- 13.3.2 As peculiaridades do caso concreto.
- 13.3.3 As circunstâncias agravantes ou atenuantes.
- 13.3.4 Os danos que dela provierem para a Administração Pública.
- 13.3.5 A implantação ou o aperfeiçoamento de programa de integridade, conforme normas e orientações dos órgãos de controle.
- 13.4 A multa será recolhida em percentual de 0,5% a 30% incidente sobre o valor do contrato licitado, recolhida no prazo máximo de **10 (dez) dias** úteis, a contar da comunicação oficial.
- 13.4.1 Para as infrações previstas nos itens 13.1.1, 13.1.2 e 13.1.3, a multa será de 0,5% a 15% do valor do contrato licitado.
- 13.4.2 Para as infrações previstas nos itens 13.1.4, 13.1.5, 13.1.6, 13.1.7 e 13.1.8, a multa será de 15% a 30% do valor do contrato licitado.
- 13.5 As sanções de advertência, impedimento de licitar e contratar e declaração de inidoneidade para licitar ou contratar poderão ser aplicadas, cumulativamente ou não, à penalidade de multa.
- 13.6 Na aplicação da sanção de multa será facultada a defesa do interessado no prazo de 15 (quinze) dias úteis, contado da data de sua intimação.
- 13.7 A sanção de impedimento de licitar e contratar será aplicada ao responsável em decorrência das infrações administrativas relacionadas nos itens 13.1.1, 13.1.2 e 13.1.3, quando não se justificar a imposição de penalidade mais grave, e impedirá o responsável de licitar e contratar no âmbito da Administração Pública direta e indireta do ente federativo a qual pertencer o órgão ou entidade, pelo prazo máximo de 3 (três) anos.
- 13.8 Poderá ser aplicada ao responsável a sanção de declaração de inidoneidade para licitar ou contratar, em decorrência da prática das infrações dispostas nos itens 13.1.4, 13.1.5, 13.1.6, 13.1.7 e 13.1.8, bem como pelas infrações administrativas previstas nos itens 13.1.1, 13.1.2 e 13.1.3 que justifiquem



a imposição de penalidade mais grave que a sanção de impedimento de licitar e contratar, cuja duração observará o prazo previsto no art. 156, §5º, da Lei n.º 14.133/2021.

- 13.9 A recusa injustificada do adjudicatário em assinar o contrato, ou em aceitar ou retirar o instrumento equivalente no prazo estabelecido pela Administração, descrita no item 13.1.3, caracterizará o descumprimento total da obrigação assumida e o sujeitará às penalidades e à imediata perda da garantia de proposta em favor do órgão ou entidade promotora da licitação, nos termos do art. 45, §4º da IN SEGES/ME n.º 73, de 2022.
- 13.10 A apuração de responsabilidades relacionadas às sanções de impedimento de licitar e contratar e de declaração de inidoneidade para licitar ou contratar demandará a instauração de processo de responsabilização a ser conduzido por comissão composta por 2 (dois) ou mais servidores estáveis, que avaliará fatos e circunstâncias conhecidos e intimará o licitante ou o adjudicatário para, no prazo de 15 (quinze) dias úteis, contado da data de sua intimação, apresentar defesa escrita e especificar as provas que pretenda produzir.
- 13.11 Caberá recurso no prazo de 15 (quinze) dias úteis da aplicação das sanções de advertência, multa e impedimento de licitar e contratar, contado da data da intimação, o qual será dirigido à autoridade que tiver proferido a decisão recorrida, que, se não a reconsiderar no prazo de 5 (cinco) dias úteis, encaminhará o recurso com sua motivação à autoridade superior, que deverá proferir sua decisão no prazo máximo de 20 (vinte) dias úteis, contado do recebimento dos autos.
- 13.12 Caberá a apresentação de pedido de reconsideração da aplicação da sanção de declaração de inidoneidade para licitar ou contratar no prazo de 15 (quinze) dias úteis, contado da data da intimação, e decidido no prazo máximo de 20 (vinte) dias úteis, contado do seu recebimento.
- 13.13 O recurso e o pedido de reconsideração terão efeito suspensivo do ato ou da decisão recorrida até que sobrevenha decisão final da autoridade competente.
- 13.14 A aplicação das sanções previstas neste edital não exclui, em hipótese alguma, a obrigação de reparação integral dos danos causados.

## 14 DA IMPUGNAÇÃO AO EDITAL E DO PEDIDO DE ESCLARECIMENTO

- 14.1 Qualquer pessoa é parte legítima para impugnar este Edital por irregularidade na aplicação da Lei n.º 14.133, de 2021, devendo protocolar o pedido até 3 (três) dias úteis antes da data da abertura do certame.
- 14.2 A resposta à impugnação ou ao pedido de esclarecimento será divulgado em sítio eletrônico oficial no prazo de até 3 (três) dias úteis, limitado ao último dia útil anterior à data da abertura do certame.
- 14.3 A impugnação e o pedido de esclarecimento poderão ser realizados por forma eletrônica, através do endereço eletrônico: [licitacao@marmeleiro.pr.gov.br](mailto:licitacao@marmeleiro.pr.gov.br).
- 14.4 As impugnações e pedidos de esclarecimentos não suspendem os prazos previstos no certame.
- 14.4.1 A concessão de efeito suspensivo à impugnação é medida excepcional e deverá ser motivada pelo(a) Agente/Comissão de Contratação, nos autos do processo de licitação.
- 14.5 Acolhida a impugnação, será definida e publicada nova data para a realização do certame.

## 15 DO PAGAMENTO



- 15.1 O pagamento do valor acordado será realizado de acordo com as medições dos serviços, em moeda brasileira corrente, em até 15 (quinze) dias úteis após a apresentação correta da nota fiscal e documentos pertinentes, desde que atendidas às condições para liberação das parcelas.
- 15.2 As notas fiscais deverão ser emitidas em conformidade com as medições dos serviços, sendo estas devidamente elaboradas e enviadas pela Contratada e conferidas pela fiscalização do Município.
- 15.3 Caso se verifique erro na nota fiscal, o pagamento será susinado até que providências pertinentes sejam tomadas por parte da proponente, emitente da fatura.
- 15.4 A nota fiscal eletrônica e demais documentos exigidos e listados nesta cláusula, deverá ser encaminhada no endereço eletrônico: [nf@marmeleiro.pr.gov.br](mailto:nf@marmeleiro.pr.gov.br), ou deverá ser entregue no Departamento de Finanças do Município.
- 15.5 O pagamento será efetuado pela Tesouraria do Município, por intermédio de depósito em conta corrente bancária de titularidade da Contratada, indicada pela mesma e o Contratante efetuará o desconto dos tributos incidentes sobre o valor contratado, de acordo com a legislação em vigor.
- 15.6 A nota fiscal deverá estar acompanhada das certidões negativas de Tributos Federais, Estadual, Federal, CNDT e do FGTS, devidamente válidas, para que seja efetuado o pagamento, sendo que é de responsabilidade da Contratada, manter durante toda a execução do Contrato, em compatibilidade com as obrigações por ele assumidas, todas as condições exigidas na licitação (regularidade fiscal).
- 15.7 O pagamento de cada parcela devida pelo CONTRATANTE fica condicionado ao pagamento e comprovação dos encargos devidos pela CONTRATADA junto aos seguintes órgãos:
- CREA, através da ART – Anotação de Responsabilidade Técnica e/ou CAU, através do RRT – Registro de Responsabilidade Técnica;
  - Comprovação de abertura da matrícula CEI/CNO junto a Receita Federal, com os dados conforme contrato;
  - Recolhimento da Garantia de Execução e adicional, se houver.
- 15.8 Na ocasião do pagamento de cada uma das parcelas, a Contratada deverá apresentar juntamente com a nota fiscal ao contratante, de acordo com os boletins de medição e empenhos a seguinte documentação:
- Nota fiscal/fatura, com discriminação resumida dos serviços executados, número da licitação, número do contrato, discriminação dos impostos e encargos que serão retidos pelo Município e incidentes sobre o objeto contratado, e outros dados que julgar convenientes, não apresentar rasura e/ou entrelinhas e ser certificada pelo Responsável Técnico;
  - Cópia da guia de recolhimento da Previdência Social – GPS do(s) mês(es) de execução por obra(s), devidamente quitada(s), de conformidade com o relatório do SEFIP/GFIP com as folhas detalhadas e resumidas da obra contratada, bem como comprovante(s) de transmissão do(s) arquivo(s) para a Caixa Econômica Federal e cópia(s) da(s) guia(s) de recolhimento do Fundo de Garantia por Tempo de Serviço – FGTS do(s) último(s) recolhimento(s) devido(s), devidamente quitada(s), de conformidade com o demonstrativo de dados referentes ao FGTS/INSS, exclusivo da obra contratada;
    - No caso de serviços prestados mediante mão de obra exclusiva dos sócios, sem utilização de empregados, a Contratada deverá apresentar os dados da empresa e as informações relativas aos sócios e às suas respectivas remunerações (pró-labore), por tomador; e
  - Certidões de regularidade junto ao INSS e ao FGTS da Contratada, emitidas no respectivo mês do pagamento.



- 15.9 A Contratada deverá ainda, manter durante toda a vigência do contrato as condições de habilitação especificadas no edital (Fazenda Pública Federal com a Previdência Social e Justiça do Trabalho).
- 15.10 As despesas referentes ao consumo de água e energia, durante a execução do objeto são de inteira responsabilidade da Contratada.
- 15.11 As eventuais despesas bancárias decorrentes de transferência de valores para outras praças ou agências são de responsabilidade da Contratada.
- 15.12 Em caso de não cumprimento pela Contratada de qualquer disposição contratual, os pagamentos poderão ficar retidos até posterior solução, sem prejuízo de quaisquer outras disposições contratuais.
- 15.13 Nenhum pagamento será feito à Contratada no caso de ter sido multada, antes de paga ou revelada a multa.
- 15.14 O valor do presente contrato não pago na data de vencimento deverá ser corrigido desde então até a data do efetivo pagamento, pela variação do índice INPC, ocorrida no período.
- 15.15 A última medição e respectivo pagamento deverão corresponder, no mínimo, a 10% (dez por cento) do valor total do contrato. Para tanto, a penúltima medição deverá ser realizada de maneira a reservar o percentual mínimo para a última medição.
- 15.16 A liberação da última parcela fica condicionada à apresentação de:
- Documento comprobatório de regularidade trabalhista e previdenciária da obra (Certidão negativa do INSS, referente a execução da obra);
  - Certificado de vistoria e conclusão da obra;
  - Termo de Recebimento Provisório da obra;
  - Comprovante, nos casos previstos, de ligações definitivas de água e energia elétrica.
- 15.17 A emissão do Termo de Recebimento Definitivo da obra somente ocorrerá mediante a entrega pela Contratada de:
- “As Built” do serviço (quando houver alterações na execução da obra em decorrência de mudanças ou interferência arquitetônica e estrutural das instalações ou outros);
  - Laudo de vistoria da obra aprovado pelo corpo de bombeiros, quando for o caso;
  - Comprovação das ligações definitivas de energia, água, telefone e gás, quando for o caso, conforme previstos em projetos, quando for o caso;
  - Carta “habite-se” emitida pelo Município, quando for o caso; e
  - Certidão negativa de débitos previdenciários específica para o registro junto ao Cartório de Registro de Imóveis, quando for o caso.
- 15.18 Aplica-se aos documentos fiscais emitidos a Instrução Normativa RFB nº 1.234/2021 ou a que vier a substituí-la, nos termos do Decreto Municipal nº 3.480 de 26 de dezembro de 2023.

## 16 DAS DISPOSIÇÕES GERAIS

- 16.1 Será divulgada ata da sessão pública no sistema eletrônico.
- 16.2 Não havendo expediente ou ocorrendo qualquer fato superveniente que impeça a realização do certame na data marcada, a sessão será automaticamente transferida para o primeiro dia útil subsequente, no mesmo horário anteriormente estabelecido, desde que não haja comunicação em contrário, pelo(a) Agente/Comissão de Contratação.



# MUNICÍPIO DE MARMELEIRO

97

ESTADO DO PARANÁ

- 16.3 Todas as referências de tempo no Edital, no aviso e durante a sessão pública observarão o horário de Brasília – DF.
- 16.4 As normas disciplinadoras da licitação serão sempre interpretadas em favor da ampliação da disputa entre os interessados, desde que não comprometam o interesse da Administração, o princípio da isonomia, a finalidade e a segurança da contratação.
- 16.5 Os licitantes assumem todos os custos de preparação e apresentação de suas propostas e a Administração não será, em nenhum caso, responsável por esses custos, independentemente da condução ou do resultado do processo licitatório.
- 16.6 Na contagem dos prazos estabelecidos neste Edital e seus Anexos, excluir-se-á o dia do início e incluir-se-á o do vencimento. Só se iniciam e vencem os prazos em dias de expediente na Administração.
- 16.7 O desatendimento de exigências formais não essenciais não importará o afastamento do licitante, desde que seja possível o aproveitamento do ato, observados os princípios da isonomia e do interesse público.
- 16.8 Em caso de divergência entre disposições deste Edital e de seus anexos ou demais peças que compõem o processo, prevalecerá as deste Edital.
- 16.9 O Edital e seus anexos estão disponíveis, na íntegra, no Portal Nacional de Contratações Públicas (PNCP) e endereço eletrônico <https://www.marmeleiro.pr.gov.br/licitacoes.php> e [www.gov.br/compras](http://www.gov.br/compras).
- 16.10 Para dirimir qualquer controvérsia decorrente da realização da presente Concorrência que não possa ser resolvida administrativamente, fica definido o foro da Comarca de Marmeleiro – PR, com exclusão de qualquer outro.
- 16.11 Integram este Edital, para todos os fins e efeitos, os seguintes Anexos:

|                   |   |
|-------------------|---|
| <b>ANEXO I</b>    | Termo de Referência – Especificações Técnicas e Condições de Fornecimento |
| <b>ANEXO II</b>   | Modelo Padrão de Proposta Comercial                                       |
| <b>ANEXO III</b>  | Atestado de Visita Técnica ou Declaração de Dispensa de Visita Técnica    |
| <b>ANEXO IV</b>   | Modelo de Declaração de Responsabilidade Técnica                          |
| <b>ANEXO V</b>    | Minuta do Contrato  |
| <b>ANEXO VI</b>   | Planilha Orçamentária   |
| <b>ANEXO VII</b>  | Cronograma Físico Financeiro  |
| <b>ANEXO VIII</b> | Memorial Descritivo   |
| <b>ANEXO IX</b>   | Projetos  |
| <b>ANEXO X</b>    | Composição Analítica do BDI   |
| <b>ANEXO XI</b>   | Capacidade Financeira   |

Marmeleiro, \*\* de \*\*\* de 2024.

**Paulo Jair Pilati**  
Prefeito





**EDITAL DE CONCORRÊNCIA Nº \*\*\*/2024**  
**PROCESSO ADMINISTRATIVO Nº \*\*\*/2024**  
**MODALIDADE: CONCORRÊNCIA ELETRÔNICA**  
**TIPO: MENOR PREÇO GLOBAL**

**OBJETO: contratação de empresa para implantação de iluminação ornamental no entorno do Terminal Rodoviário, conforme projetos, memorial descritivo, planilha orçamentária, cronograma físico financeiro, ART e demais documentos complementares**

## ANEXO I

### Termo de Referência ESPECIFICAÇÕES TÉCNICAS E CONDIÇÕES DE FORNECIMENTO

#### 1 – DESCRIÇÃO:

1.1. Constitui objeto deste certame a contratação de empresa para implantação de iluminação ornamental no entorno do Terminal Rodoviário, conforme projetos, memorial descritivo, planilha orçamentária, cronograma físico financeiro, ART e demais documentos complementares.

| Item        | Descrição   | Valor Total Máximo Aceitável |
|-------------|---|------------------------------|
| 1           | Contratação de empresa para implantação de iluminação ornamental no entorno do Terminal Rodoviário. | 167.465,87                   |
| Valor Total |   | 167.465,87                   |

**OBS.: Havendo qualquer divergência entre as especificações e unidades de medida contidas no item deste termo e as que constam no CATMAT/CATSER, prevalecerão as descrições constantes neste Termo de Referência.**

1.2. O critério de julgamento adotado é o de menor preço Global, através da modalidade Concorrência, sob a forma eletrônica.

1.3. O prazo máximo para execução do objeto será de 90 (noventa) dias, a contar da ordem de início dos serviços, de acordo com o cronograma físico-financeiro estabelecido.

1.4. O prazo de vigência do Contrato será pelo período de 12 (doze) meses, contados da data de sua assinatura, podendo ser prorrogado na forma do artigo 105 da Lei nº 14.133/2021.

#### 2 – FUNDAMENTAÇÃO DA CONTRATAÇÃO:

2.1. A Fundamentação da Contratação e de seus quantitativos encontra-se pormenorizada em Tópico específico do Estudo Técnico Preliminar (ETP).

#### 3 – DESCRIÇÃO DA SOLUÇÃO COMO UM TODO:

3.1. O presente estudo, como já informado, refere-se à contratação de empresa especializada em serviços de engenharia necessários à implantação de iluminação ornamental, incluindo mão-de-obra, equipamentos e materiais necessários, sendo que as descrições detalhadas da solução estão previstas na documentação técnica.



3.2. A solução em si é a implantação da rede subterrânea de energia, implantação dos postes, luminárias em led, e condutores, proporcionando assim a iluminação do local.

#### **4 – REQUISITOS DA CONTRATAÇÃO:**

4.1. A contratação será realizada por meio de licitação, na **modalidade Concorrência**, na sua forma eletrônica, com critério de **juízo por menor preço global**, nos termos dos artigos 6º, inciso XXXVIII, 17, § 2º, e 34, todos da Lei nº 14.133/2021.

4.2. O regime de execução da obra será o de empreitada por preço global.

4.3. A contratação tem natureza de serviço comum de engenharia, tendo em vista que, a mão de obra, equipamentos e materiais utilizados são padronizáveis, amplamente disponíveis no mercado, os métodos construtivos têm responsabilidade técnica assumida por profissional habilitado, bem como os objetos contratados são de conhecimento geral e possuem muitas características técnicas de fácil descrição e compreensão, conforme mencionado na Nota Técnica IBR 001/2021 e nos termos do art. 6º, inciso XXI, alínea 'a', da Lei Federal nº 14.133/2021.

4.4. Para prestação dos serviços pretendidos os eventuais interessados deverão comprovar que atuam em ramo de atividade compatível com o objeto da licitação, bem como apresentar os seguintes documentos a título de qualificação técnica, nos termos do art. 62, inciso II, da Lei Federal nº 14.133/2021 e **descrito no item 10 deste Termo de Referência.**

#### **4.5. Do Controle Tecnológico:**

4.5.1. Será de total responsabilidade da empresa prestadora do serviço, e será prestado por profissional técnico habilitado, a apresentação de ensaios tecnológicos que comprovem a qualidade dos serviços executados e conforme especificações técnicas e exigências normativas.

#### **5 – MODELO DE EXECUÇÃO DO OBJETO:**

##### **5.1. Condições de execução do objeto:**

5.1.1. Conforme Memorial descritivo.

##### **5.2. Subcontratação:**

5.2.1. Não é admitida a subcontratação.

##### **5.3. Início das Atividades:**

5.3.1. No prazo máximo de 10 (dez) dias úteis após a assinatura do Contrato, deverá ser emitida a Ordem de Início dos Serviços autorizando o início dos trabalhos. O prazo de execução será contabilizado a partir deste momento.

5.3.2. No mesmo prazo citado no item 5.3.1, a Contratada deverá informar em documento formal a indicação de preposto, a ser aceito pela Administração e mantido atualizado durante toda a execução contratual, conforme Art.º 118 da Lei nº 14.133/2021.

5.4. A CONTRATADA obriga-se a entregar ao CONTRATANTE o objeto deste Termo de Referência inteiramente concluído, em condições de aceitação e de utilização, em até 90 (noventa) dias, contados a partir da data da assinatura do contrato, observada a Ordem de Início dos Serviços.



5.5. Somente será admitida a alteração do prazo de execução diante:

- a) da alteração do projeto e/ou de especificações técnicas pelo CONTRATANTE;
- b) do aumento, por ato do CONTRATANTE, das quantidades inicialmente previstas, obedecidos os limites fixados na lei;
- c) do atraso no fornecimento de dados informativos, materiais e qualquer subsídio concernente ao objeto contratado, que estejam sob responsabilidade expressa do CONTRATANTE;
- d) da interrupção da execução do contrato ou diminuição do ritmo de trabalho por ordem e no interesse do CONTRATANTE;
- e) de impedimento de execução do contrato por fato ou ato de terceiro reconhecido pelo CONTRATANTE em documento contemporâneo à sua ocorrência;
- f) da superveniência de fato excepcional ou imprevisível, estranho à vontade das partes, que altere fundamentalmente as condições de execução do contrato;
- g) de outros casos previstos em lei.

5.6. Salvo exceções legais, as paralisações da execução do contrato somente podem ser determinadas pelo CONTRATANTE no seu interesse, e os documentos que as formalizam servirão como fundamento para a readequação/alteração dos prazos pactuados.

5.7. Ficando a CONTRATADA temporariamente impossibilitada, total ou parcialmente, de cumprir seus deveres e responsabilidades relativos à execução da obra, deverá comunicar e justificar o fato por escrito para que o CONTRATANTE avalie e tome as providências cabíveis. Os atrasos provenientes de greves ocorridas na CONTRATADA ou atrasos por parte de suas eventuais subcontratadas não poderão ser alegados como justificativa.

5.8. O CONTRATANTE se reserva o direito de contratar a execução da obra com outra empresa, desde que rescindido o presente contrato e respeitadas as condições da licitação, não cabendo direito à CONTRATADA de formular qualquer reivindicação, pleito ou reclamação.

## **6 – GESTÃO E FISCALIZAÇÃO DO CONTRATO:**

6.1. O contrato deverá ser executado fielmente pelas partes, de acordo com as cláusulas avençadas e as normas da Lei nº 14.133/2021, e cada parte responderá pelas consequências de sua inexecução total ou parcial.

6.2. Em caso de impedimento, ordem de paralisação ou suspensão do contrato, o cronograma de execução será prorrogado automaticamente pelo tempo correspondente, anotadas tais circunstâncias mediante simples apostila (Lei nº 14.133/2021, art. 115, §5º).

6.3. As comunicações entre o órgão ou entidade e a contratada devem ser realizadas por escrito sempre que o ato exigir tal formalidade, admitindo-se o uso de posteriores meios idôneos de comunicação, inclusive mensagem eletrônica.

6.4. O órgão ou entidade poderá convocar representante da empresa para adoção de providências que devam ser cumpridas de imediato.

6.5. Após a assinatura do contrato ou instrumento equivalente, o órgão ou entidade poderá convocar o representante da empresa contratada para reunião inicial para apresentação do plano de fiscalização, que conterá informações acerca das obrigações contratuais, dos mecanismos de fiscalização, das estratégias para execução do objeto, do plano complementar de execução da contratada, quando houver, do método de aferição dos resultados e das sanções aplicáveis, dentre outros.

6.6. A Contratada designará formalmente o preposto da empresa, antes do início da prestação dos serviços, indicando no instrumento os poderes e deveres em relação à execução do objeto contratado.



- a. A Contratada deverá manter preposto da empresa no local durante a execução do objeto;
- b. A Contratante poderá recusar, desde que justificadamente, a indicação ou a manutenção do preposto da empresa, hipótese em que a Contratada designará outro para o exercício da atividade.

6.7. Caberá a gestão do contrato ao Diretor do Departamento de Urbanismo, Sr. Everaldo Sobrinho de Oliveira, a quem compete as ações necessárias ao fiel cumprimento das condições estipuladas neste contrato e ainda:

- a) propor ao órgão competente a aplicação das penalidades previstas neste contrato e na legislação aplicável, no caso de constatar irregularidade cometida pela CONTRATADA;
- b) receber do fiscal as informações e documentos pertinentes à execução do objeto contratado;
- c) manter controles adequados e efetivos do presente contrato, do qual constarão todas as ocorrências relacionadas com a execução, com base nas informações e relatórios apresentados pela fiscalização;
- d) propor medidas que melhorem a execução do contrato.

6.8. Caberá ao fiscal de obra e do contrato, o Sr. Michel Martinazzo e ao fiscal substituto Sr. Carlos Eduardo Barszcz, o acompanhamento da execução do objeto da presente contratação, informando ao gestor do contrato todas as ocorrências, em especial as que possam prejudicar o bom andamento da execução contratual. Além disso, a fiscalização procederá, mensalmente, a contar da formalização deste Contrato, à medição baseada nos serviços executados, elaborará o boletim de medição, verificará o andamento físico dos serviços e comparará com o estabelecido no cronograma físico-financeiro e cronograma de execução aprovado, para que se permita a elaboração do processo de faturamento. Caso os serviços executados não correspondam ao estabelecido no cronograma físico-financeiro, será registrada a situação, inclusive para fins de aplicação das penalidades previstas, se for o caso. Ocorrendo a substituição do fiscal, este deverá providenciar a imediata baixa da ART ou RRT.

§ 1º A contratada deverá permitir e colaborar para que funcionários, engenheiros, especialistas e demais peritos enviados pelo CONTRATANTE:

- Inspecionem a qualquer tempo a execução do objeto do presente Contrato;
- Examinem os registros e documentos que considerarem necessários conferir.

§ 2º A CONTRATADA deve manter no canteiro de obra um projeto completo e cópia das especificações técnicas, memoriais, cronograma físico-financeiro, planilha de serviços, Boletim Diário de Ocorrências – BDO, o qual, diariamente, deverá ser preenchido e rubricado pelo encarregado da CONTRATADA e pela fiscalização, e deverão ficar reservados para o manuseio da fiscalização.

§ 3º A execução de serviços aos domingos e feriados somente será permitida com autorização prévia da fiscalização.

§ 4º Qualquer serviço, material e/ou componente ou parte do mesmo, que apresente defeitos, vícios ou incorreções não revelados até o Recebimento Definitivo, deverá ser prontamente refeito, corrigido, removido, reconstruído e/ou substituído pela CONTRATADA, livre de quaisquer ônus financeiro para o CONTRATANTE.

§ 5º Entende-se por defeito, vício ou incorreção oculta aquele resultante da má execução ou má qualidade de materiais empregados e/ou da aplicação de material em desacordo com as normas e/ou prescrições da ABNT, especificações e/ou memoriais, não se referindo aos defeitos devidos ao desgaste normal de uso. Correrão por conta da CONTRATADA as despesas relacionadas com a correção, remoção e/ou substituição do material rejeitado.

§ 6º Todos os materiais utilizados na obra, devem possuir laudos ou selo de comprovação de atendimento as normas da ABNT, para apresentação à fiscalização caso solicitado. Na inexistência, fica a CONTRATADA responsável por contratar e arcar com o custo da realização dos ensaios do material usado na obra.



§ 7º A fiscalização e a CONTRATADA podem solicitar reuniões de gerenciamento um ao outro. A finalidade é revisar o cronograma dos serviços remanescentes e discutir os problemas potenciais.

§ 8º Toda a comunicação entre as partes deverá ser feita por escrito. A notificação tornar-se-á efetiva, após o seu recebimento.

§ 9º A contratada deverá manter no local da obra um preposto aceito pelo CONTRATANTE para representá-la na execução do contrato.

§ 10º A ação fiscalizadora do Município será exercida de modo sistemático e permanente, em toda a plenitude de que trata a Lei Federal nº 14.133/2021, a fim de fazer cumprir fielmente os prazos, condições e qualificações previstas neste Termo de Referência.

§ 11º A fiscalização de que tratam os itens anteriores não exclui e nem reduz a responsabilidade da CONTRATADA por quaisquer irregularidades e, na ocorrência destas, não implica em corresponsabilidade do CONTRATANTE ou de seus agentes e prepostos.

## **7 – OBRIGAÇÕES DA CONTRATADA:**

7.1. O Contratado deve cumprir todas as obrigações constantes deste Termo de Referência, assumindo como exclusivamente seus os riscos e as despesas decorrentes da boa e perfeita execução do objeto, observando, ainda, as obrigações a seguir dispostas:

7.2. Manter preposto aceito pela Administração no local do serviço para representá-lo na execução do contrato.

7.2.1. A indicação ou a manutenção do preposto da empresa poderá ser recusada pelo órgão ou entidade, desde que devidamente justificada, devendo a empresa designar outro para o exercício da atividade.

7.3. Atender às determinações regulares emitidas pelo fiscal do contrato ou autoridade superior (art. 137, II) e prestar todo esclarecimento ou informação por eles solicitados.

7.4. Alocar os empregados necessários ao perfeito cumprimento das cláusulas deste contrato, com habilitação e conhecimento adequados, fornecendo os materiais, equipamentos, ferramentas e utensílios demandados, cuja quantidade, qualidade e tecnologia deverão atender às recomendações de boa técnica e a legislação de regência.

7.5. Reparar, corrigir, remover, reconstruir ou substituir, às suas expensas, no total ou em parte, no prazo fixado pelo fiscal do contrato, os serviços nos quais se verificarem vícios, defeitos ou incorreções resultantes da execução ou dos materiais empregados.

7.6. Responsabilizar-se pelos vícios e danos decorrentes da execução do objeto, de acordo com o Código de Defesa do Consumidor (Lei nº 8.078, de 1990), bem como por todo e qualquer dano causado à Administração ou terceiros, não reduzindo essa responsabilidade a fiscalização ou o acompanhamento da execução contratual pelo CONTRATANTE, que ficará autorizado a descontar dos pagamentos devidos ou da garantia, caso exigida no edital, o valor correspondente aos danos sofridos.

7.7. Efetuar comunicação ao Contratante, assim que tiver ciência da impossibilidade de realização ou finalização do serviço no prazo estabelecido, para adoção de ações de contingência cabíveis.





7.8. Não contratar, durante a vigência do contrato, cônjuge, companheiro ou parente em linha reta, colateral ou por afinidade, até o terceiro grau, de dirigente do contratante ou do fiscal ou gestor do contrato, nos termos do artigo 48, parágrafo único, da Lei nº 14.133/2021.

7.9. Quando não for possível a verificação da regularidade no Sistema de Cadastro de Fornecedores – SICAF, o contratado deverá entregar ao setor responsável pela fiscalização do contrato, até o dia trinta do mês seguinte ao da prestação dos serviços, os seguintes documentos:

- a) prova de regularidade relativa à Seguridade Social;
- b) certidão conjunta relativa aos tributos federais e à Dívida Ativa da União;
- c) certidões que comprovem a regularidade perante a Fazenda Municipal ou Distrital do domicílio ou sede do contratado;
- d) Certidão de Regularidade do FGTS – CRF; e
- e) Certidão Negativa de Débitos Trabalhistas – CNDT.

7.10. Responsabilizar-se pelo cumprimento das obrigações previstas em Acordo, Convenção, Dissídio Coletivo de Trabalho ou equivalentes das categorias abrangidas pelo contrato, por todas as obrigações trabalhistas, sociais, previdenciárias, tributárias e as demais previstas em legislação específica, cuja inadimplência não transfere a responsabilidade ao Contratante.

7.11. Comunicar ao Fiscal do contrato, no prazo de 24 (vinte e quatro) horas, qualquer ocorrência anormal ou acidente que se verifique no local dos serviços.

7.12. Prestar todo esclarecimento ou informação solicitada pelo Contratante ou por seus prepostos, garantindo-lhes o acesso, a qualquer tempo, ao local dos trabalhos, bem como aos documentos relativos à execução do empreendimento.

7.13. Paralisar, por determinação do Contratante, qualquer atividade que não esteja sendo executada de acordo com a boa técnica ou que ponha em risco a segurança de pessoas ou bens de terceiros.

7.14. Promover a guarda, manutenção e vigilância de materiais, ferramentas, e tudo o que for necessário à execução do objeto, durante a vigência do contrato.

7.15. Conduzir os trabalhos com estrita observância às normas da legislação pertinente, cumprindo as determinações dos Poderes Públicos, mantendo sempre limpo o local dos serviços e nas melhores condições de segurança, higiene e disciplina.

7.16. Submeter previamente, por escrito, ao Contratante, para análise e aprovação, quaisquer mudanças nos métodos executivos que fujam às especificações do memorial descritivo ou instrumento congênere.

7.17. Não permitir a utilização de qualquer trabalho do menor de dezesseis anos, exceto na condição de aprendiz para os maiores de quatorze anos, nem permitir a utilização do trabalho do menor de dezoito anos em trabalho noturno, perigoso ou insalubre.

7.18. Manter durante toda a vigência do contrato, em compatibilidade com as obrigações assumidas, todas as condições exigidas para habilitação na licitação.

7.19. Cumprir, durante todo o período de execução do contrato, a reserva de cargos prevista em lei para pessoa com deficiência, para reabilitado da Previdência Social ou para aprendiz, bem como as reservas de cargos previstas na legislação (art. 116).

7.20. Comprovar a reserva de cargos a que se refere a cláusula acima, no prazo fixado pelo fiscal do contrato, com a indicação dos empregados que preencheram as referidas vagas (art. 116, parágrafo único).





- 7.21. Guardar sigilo sobre todas as informações obtidas em decorrência do cumprimento do contrato.
- 7.22. Arcar com o ônus decorrente de eventual equívoco no dimensionamento dos quantitativos de sua proposta, inclusive quanto aos custos variáveis decorrentes de fatores futuros e incertos, devendo complementá-los, caso o previsto inicialmente em sua proposta não seja satisfatório para o atendimento do objeto da contratação, exceto quando ocorrer algum dos eventos arrolados no art. 124, II, d, da Lei nº 14.133/2021.
- 7.23. Cumprir, além dos postulados legais vigentes de âmbito federal, estadual ou municipal, as normas de segurança do Contratante.
- 7.24. Manter os empregados nos horários predeterminados pelo Contratante.
- 7.25. Apresentar os empregados devidamente identificados por meio de crachá.
- 7.26. Apresentar ao Contratante, quando for o caso, a relação nominal dos empregados que adentrarão no órgão para a execução do serviço.
- 7.27. Observar os preceitos da legislação sobre a jornada de trabalho, conforme a categoria profissional.
- 7.28. Atender às solicitações do Contratante quanto à substituição dos empregados alocados, no prazo fixado pela fiscalização do contrato, nos casos em que ficar constatado descumprimento das obrigações relativas à execução do serviço, conforme descrito nas especificações do objeto.
- 7.29. Instruir seus empregados quanto à necessidade de acatar as Normas Internas do Contratante.
- 7.30. Instruir seus empregados a respeito das atividades a serem desempenhadas, alertando-os a não executarem atividades não abrangidas pelo contrato, devendo o Contratado relatar ao Contratante toda e qualquer ocorrência neste sentido, a fim de evitar desvio de função.
- 7.31. Instruir os seus empregados, quanto à prevenção de incêndios nas áreas do Contratante.
- 7.32. Adotar as providências e precauções necessárias, inclusive consulta nos respectivos órgãos, se necessário for, a fim de que não venham a ser danificadas as redes hidrossanitárias, elétricas e de comunicação.
- 7.33. Estar registrada ou inscrita no Conselho Profissional competente, conforme as áreas de atuação previstas no Termo de Referência, em plena validade.
- 7.34. Obter junto aos órgãos competentes, conforme o caso, as licenças necessárias e demais documentos e autorizações exigíveis, na forma da legislação aplicável.
- 7.35. Elaborar o Diário de Obra, incluindo diariamente, pelo Engenheiro preposto responsável, as informações sobre o andamento do empreendimento, tais como, número de funcionários, de equipamentos, condições de trabalho, condições meteorológicas, serviços executados, registro de ocorrências e outros fatos relacionados, bem como os comunicados à Fiscalização e situação das atividades em relação ao cronograma previsto.
- 7.36. Refazer, às suas expensas, os trabalhos executados em desacordo com o estabelecido nas especificações, bem como substituir aqueles realizados com materiais defeituosos ou com vício de



construção, pelo prazo de 05 (cinco) anos, contado da data de emissão do Termo de Recebimento Definitivo.

7.37. Utilizar somente matéria-prima florestal procedente, nos termos do artigo 11 do Decreto n° 5.975, de 2006, de:

- a) manejo florestal, realizado por meio de Plano de Manejo Florestal Sustentável – PMFS devidamente aprovado pelo órgão competente do Sistema Nacional do Meio Ambiente – SISNAMA;
- b) supressão da vegetação natural, devidamente autorizada pelo órgão competente do Sistema Nacional do Meio Ambiente – SISNAMA;
- c) florestas plantadas; e
- d) outras fontes de biomassa florestal, definidas em normas específicas do órgão ambiental competente.

7.38. Comprovar a procedência legal dos produtos ou subprodutos florestais utilizados em cada etapa da execução contratual, nos termos do artigo 4°, inciso IX, da Instrução Normativa SLTI/MP n° 1, de 19/01/2010, por ocasião da respectiva medição, mediante a apresentação dos seguintes documentos, conforme o caso:

- a) Cópias autenticadas das notas fiscais de aquisição dos produtos ou subprodutos florestais;
- b) Cópia dos Comprovações de Registro do fornecedor e do transportador dos produtos ou subprodutos florestais junto ao Cadastro Técnico Federal de Atividades Potencialmente Poluidoras ou Utilizadoras de Recursos Ambientais – CTF, mantido pelo IBAMA, quando tal inscrição for obrigatória, acompanhados dos respectivos Certificados de Regularidade válidos, conforme artigo 17, inciso II, da Lei n° 6.938, de 1981, e legislação correlata;
- c) Documento de Origem Florestal – DOF, instituído pela Portaria n° 253, de 18/08/2006, do Ministério do Meio Ambiente, e Instrução Normativa IBAMA n° 21, de 24/12/2014, quando se tratar de produtos ou subprodutos florestais de origem nativa cujo transporte e armazenamento exijam a emissão de tal licença obrigatória; e

7.38.1. Caso os produtos ou subprodutos florestais utilizados na execução contratual tenham origem em Estado que possua documento de controle próprio, o Contratado deverá apresentá-lo, em complementação ao DOF, a fim de demonstrar a regularidade do transporte e armazenamento nos limites do território estadual.

7.39. Observar as diretrizes, critérios e procedimentos para a gestão dos resíduos da construção civil estabelecidos na Resolução n° 307, de 05/07/2002, com as alterações posteriores, do Conselho Nacional de Meio Ambiente – CONAMA, conforme artigo 4°, §§ 2° e 3°, da Instrução Normativa SLTI/MP n° 1, de 19/01/2010, nos seguintes termos:

7.39.1. O gerenciamento dos resíduos originários da contratação deverá obedecer às diretrizes técnicas e procedimentos do Programa Municipal de Gerenciamento de Resíduos da Construção Civil, ou do Projeto de Gerenciamento de Resíduos da Construção Civil apresentado ao órgão competente, conforme o caso.

7.39.2. Nos termos dos artigos 3° e 10° da Resolução CONAMA n° 307, de 05/07/2002, o Contratado deverá providenciar a destinação ambientalmente adequada dos resíduos da construção civil originários da contratação, obedecendo, no que couber, aos seguintes procedimentos:

7.39.2.1. Resíduos Classe A (reutilizáveis ou recicláveis como agregados): deverão ser reutilizados ou reciclados na forma de agregados, ou encaminhados a aterros de resíduos classe A de preservação de material para usos futuros.



7.39.2.2. Resíduos Classe B (recicláveis para outras destinações): deverão ser reutilizados, reciclados ou encaminhados a áreas de armazenamento temporário, sendo dispostos de modo a permitir a sua utilização ou reciclagem futura.

7.39.2.3. Resíduos Classe C (para os quais não foram desenvolvidas tecnologias ou aplicações economicamente viáveis que permitam a sua reciclagem/recuperação): deverão ser armazenados, transportados e destinados em conformidade com as normas técnicas específicas.

7.39.2.4. Resíduos Classe D (perigosos, contaminados ou prejudiciais à saúde): deverão ser armazenados, transportados, reutilizados e destinados em conformidade com as normas técnicas específicas.

7.39.3. Em nenhuma hipótese o Contratado poderá dispor os resíduos originários da contratação em aterros de resíduos sólidos urbanos, áreas de “bota fora”, encostas, corpos d’água, lotes vagos e áreas protegidas por Lei, bem como em áreas não licenciadas.

7.39.4. Para fins de fiscalização do fiel cumprimento do Programa Municipal de Gerenciamento de Resíduos da Construção Civil, ou do Projeto de Gerenciamento de Resíduos da Construção Civil, conforme o caso, o Contratado comprovará, sob pena de multa, que todos os resíduos removidos estão acompanhados de Controle de Transporte de Resíduos, em conformidade com as normas da Agência Brasileira de Normas Técnicas – ABNT, ABNT NBR ns. 15.112, 15.113, 15.114, 15.115 e 15.116, de 2004.

7.40. Observar as seguintes diretrizes de caráter ambiental:

7.40.1. Qualquer instalação, equipamento ou processo, situado em local fixo, que libere ou emita matéria para a atmosfera, por emissão pontual ou fugitiva, utilizado na execução contratual, deverá respeitar os limites máximos de emissão de poluentes admitidos na Resolução CONAMA n° 382, de 26/12/2006, e legislação correlata, de acordo com o poluente e o tipo de fonte.

7.40.2. Na execução contratual, conforme o caso, a emissão de ruídos não poderá ultrapassar os níveis considerados aceitáveis pela Norma NBR-10.151 - Avaliação do Ruído em Áreas Habitadas visando o conforto da comunidade, da Associação Brasileira de Normas Técnicas – ABNT, ou aqueles estabelecidos na NBR-10.152 - Níveis de Ruído para conforto acústico, da Associação Brasileira de Normas Técnicas – ABNT, nos termos da Resolução CONAMA n° 01, de 08/03/90, e legislação correlata.

7.41. Nos termos do artigo 4º, § 3º, da Instrução Normativa SLTI/MP n° 1, de 19/01/2010, deverão ser utilizados, na execução contratual, agregados reciclados, sempre que existir a oferta de tais materiais, capacidade de suprimento e custo inferior em relação aos agregados naturais, inserindo-se na planilha de formação de preços os custos correspondentes.

7.42. Responder por qualquer acidente de trabalho na execução dos serviços, por uso indevido de patentes registradas em nome de terceiros, por danos resultantes de defeitos ou incorreções dos serviços ou dos bens do Contratante, de seus funcionários ou de terceiros, ainda que ocorridos em via pública junto ao serviço de engenharia.

7.43. Realizar, conforme o caso, por meio de laboratórios previamente aprovados pela fiscalização e sob suas custas, os testes, ensaios, exames e provas que lhe caibam necessárias ao controle de qualidade dos materiais, serviços e equipamentos a serem aplicados nos trabalhos, conforme procedimento previsto nas especificações.

7.44. Providenciar, conforme o caso, as ligações definitivas das utilidades previstas no projeto (água, esgoto, gás, energia elétrica, telefone etc.), bem como atuar junto aos órgãos federais, estaduais e municipais



e concessionárias de serviços públicos para a obtenção de licenças e regularização dos serviços e atividades concluídas (ex.: Habite-se, Licença Ambiental de Operação etc.).

7.45. Em se tratando de atividades que envolvam serviços de natureza intelectual, após a assinatura do contrato, o Contratado deverá participar de reunião inicial, devidamente registrada em Ata, para dar início à execução do serviço, com o esclarecimento das obrigações contratuais, em que estejam presentes os técnicos responsáveis pela elaboração do termo de referência, o gestor do contrato, o fiscal técnico do contrato, o fiscal administrativo do contrato, se houver, os técnicos da área requisitante, o preposto da empresa e os gerentes das áreas que executarão os serviços contratados.

## **8 – OBRIGAÇÕES DA CONTRATANTE:**

8.1. São obrigações do Contratante:

8.2. Exigir o cumprimento de todas as obrigações assumidas pela CONTRATADA, de acordo com o contrato e seus anexos.

8.3. Receber o objeto no prazo e condições estabelecidas no Termo de Referência e no Contrato.

8.4. Notificar a CONTRATADA por escrito da ocorrência de eventuais imperfeições, falhas ou irregularidades constatadas no curso da execução dos serviços, fixando prazo para a sua correção, certificando-se de que as soluções por ele propostas sejam as mais adequadas.

8.5. Notificar o Contratado, por escrito, sobre vícios, defeitos ou incorreções verificadas no objeto fornecido, para que seja por ele substituído, reparado ou corrigido, no total ou em parte, às suas expensas.

8.6. Acompanhar e fiscalizar a execução do contrato e o cumprimento das obrigações pela CONTRATADA.

8.7. Comunicar a empresa para emissão de Nota Fiscal no que se refere à parcela incontroversa da execução do objeto, para efeito de liquidação e pagamento, quando houver controvérsia sobre a execução do objeto, quanto à dimensão, qualidade e quantidade, conforme o art. 143 da Lei nº 14.133/2021.

8.8. Efetuar o pagamento a CONTRATADA do valor correspondente à execução do objeto, no prazo, forma e condições estabelecidos no presente Termo de Referência e no Contrato, mediante aprovação da equipe de fiscalização contratual, do gestor do contrato e ordenador da despesa.

8.9. Aplicar a CONTRATADA as sanções previstas na lei e no Contrato.

8.10. Cientificar a Procuradoria Geral do Município para adoção das medidas cabíveis quando do descumprimento de obrigações pela CONTRATADA.

8.11. Explicitamente emitir decisão sobre todas as solicitações e reclamações relacionadas à execução do Contrato, ressalvados os requerimentos manifestamente impertinentes, meramente protelatórios ou de nenhum interesse para a boa execução do ajuste.

8.12. No prazo de 30 (trinta) dias, a contar da conclusão da instrução do requerimento, decidir sobre todas as solicitações da CONTRATADA, inclusive pedidos de reestabelecimento do equilíbrio econômico-financeiro, admitida a prorrogação motivada, por igual período.

8.13. Notificar os emitentes das garantias quanto ao início de processo administrativo para apuração de descumprimento de cláusulas contratuais.



8.14. Comunicar o Contratado na hipótese de posterior alteração do projeto pelo Contratante, no caso do art. 93, §2º, da Lei nº 14.133/2021.

8.15. Fornecer por escrito as informações necessárias para o desenvolvimento dos serviços objeto do contrato.

8.16. Realizar avaliações periódicas da qualidade dos serviços, após seu recebimento.

8.17. Exigir do Contratado que providencie a seguinte documentação como condição indispensável para o recebimento definitivo de objeto, quando for o caso:

- a) "as built", elaborado pelo responsável por sua execução;
- b) comprovação das ligações definitivas de energia, água, telefone e gás;
- c) laudo de vistoria do corpo de bombeiros aprovando o serviço;
- d) carta "habite-se", emitida pela prefeitura; e
- e) certidão negativa de débitos previdenciários específica para o registro da obra junto ao Cartório de Registro de Imóveis.

8.18. Arquivar, entre outros documentos, de projetos, "as built", especificações técnicas, orçamentos, termos de recebimento, contratos e aditamentos, relatórios de inspeções técnicas após o recebimento do serviço e notificações expedidas.

8.19. Assegurar que o ambiente de trabalho, inclusive seus equipamentos e instalações, apresentem condições adequadas ao cumprimento, pelo Contratado, das normas de segurança e saúde no trabalho, quando o serviço for executado em suas dependências, ou em local por ela designado.

8.20. Não responder por quaisquer compromissos assumidos pelo Contratado com terceiros, ainda que vinculados à execução do contrato, bem como por qualquer dano causado a terceiros em decorrência de ato do Contratado, de seus empregados, prepostos ou subordinados.

8.21. Previamente à expedição da ordem de serviço, verificar pendências, liberar áreas e/ou adotar providências cabíveis para a regularidade do início da sua execução.

## **9 – CRITÉRIOS DE MEDIÇÃO E PAGAMENTO:**

9.1. A avaliação da execução do objeto utilizará o cronograma físico financeiro estabelecido no projeto.

9.2. Será indicada a retenção ou glosa no pagamento, proporcional à irregularidade verificada, sem prejuízo das sanções cabíveis, caso se constate que a Contratada:

- a) não produziu os resultados acordados;
  - b) deixou de executar, ou não executou com a qualidade mínima exigida as atividades contratadas;
- ou
- c) deixou de utilizar materiais e recursos humanos exigidos para a execução do serviço, ou utilizou-os com qualidade ou quantidade inferior à demandada.

9.3. A utilização do IMR não impede a aplicação concomitante de outros mecanismos para a avaliação da prestação dos serviços.

### **9.4. Recebimento e aceitação do objeto:**

9.4.1. O objeto deste Termo Referência será recebido provisoriamente, em no máximo até 30 (trinta) dias após a comunicação da conclusão do objeto do Contrato pela CONTRATADA ao CONTRATANTE,





ficando a CONTRATADA responsável pelo bom funcionamento dos serviços executados até o seu recebimento definitivo, exceto por danos que sejam de responsabilidade do CONTRATANTE.

9.4.2. A aceitação da obra pelo CONTRATANTE se dará quando não houver qualquer pendência por parte da CONTRATADA.

9.4.3. O recebimento definitivo do objeto deste Termo de Referência deverá estar formalizado até 90 (noventa) dias após o recebimento provisório. Decorrido esse prazo, sem qualquer manifestação do CONTRATANTE, a obra será considerada como recebida definitivamente.

9.4.4. O recebimento provisório ou definitivo não exclui a responsabilidade civil pela qualidade da obra, nem a ético-profissional pela perfeita execução do Contrato.

## 9.5. Da medição:

9.5.1. Somente poderão ser considerados para efeito de medição e pagamento os serviços e obras efetivamente executados pela Contratada e aprovados pela Fiscalização, respeitada a rigorosa correspondência com o projeto e suas modificações expressa e previamente aprovadas pelo Contratante.

9.5.2. A medição de serviços e obras será baseada em relatórios periódicos elaborados pela Contratada, registrando os levantamentos, fotos, cálculos e gráficos necessários à discriminação e determinação das quantidades dos serviços efetivamente executados.

9.5.3. A discriminação e quantificação dos serviços e obras considerados na medição deverão respeitar rigorosamente as planilhas de orçamento anexas ao contrato, inclusive critérios de medição e pagamento.

9.5.4. O Contratante deverá efetuar os pagamentos das faturas emitidas pela Contratada com base nas medições de serviços aprovadas pela Fiscalização, obedecidas as condições estabelecidas no contrato.

9.5.5. A medição final será condicionada a entrega do *As Built*.

## 9.6. Das Condições de Pagamento:

9.6.1. O pagamento do valor acordado será realizado de acordo com as medições dos serviços, em moeda brasileira corrente, em até 15 (quinze) dias úteis após a apresentação correta da nota fiscal e documentos pertinentes, desde que atendidas às condições para liberação das parcelas.

9.6.2. As notas fiscais deverão ser emitidas em conformidade com as medições dos serviços, sendo estas devidamente elaboradas e enviadas pela Contratada e conferidas pela fiscalização do Município.

9.6.3. Caso se verifique erro na nota fiscal, o pagamento será susinado até que providências pertinentes sejam tomadas por parte da proponente, emitente da fatura.

9.6.4. A nota fiscal eletrônica e demais documentos exigidos e listados nesta cláusula, deverá ser encaminhada no endereço eletrônico: [nf@marmeleiro.pr.gov.br](mailto:nf@marmeleiro.pr.gov.br), ou deverá ser entregue no Departamento de Finanças do Município.

9.6.5. O pagamento será efetuado pela Tesouraria do Município, por intermédio de depósito em conta corrente bancária de titularidade da Contratada, indicada pela mesma e o Contratante efetuará o desconto dos tributos incidentes sobre o valor contratado, de acordo com a legislação em vigor.

9.6.6. A nota fiscal deverá estar acompanhada das certidões negativas de Tributos Federais, Estadual,





Federal, CNDT e do FGTS, devidamente válidas, para que seja efetuado o pagamento, sendo que é de responsabilidade da Contratada, manter durante toda a execução do Contrato, em compatibilidade com as obrigações por ele assumidas, todas as condições exigidas na licitação (regularidade fiscal).

9.6.7. O pagamento de cada parcela devida pelo CONTRATANTE fica condicionado ao pagamento e comprovação dos encargos devidos pela CONTRATADA junto aos seguintes órgãos:

- a) CREA, através da ART – Anotação de Responsabilidade Técnica e/ou CAU, através do RRT – Registro de Responsabilidade Técnica;
- b) Comprovação de abertura da matrícula CEI/CNO junto a Receita Federal, com os dados conforme contrato;
- c) Recolhimento da Garantia de Execução e adicional, se houver.

9.6.8. Na ocasião do pagamento de cada uma das parcelas, a Contratada deverá apresentar juntamente com a nota fiscal ao contratante, de acordo com os boletins de medição e empenhos a seguinte documentação:

- a) Nota fiscal/fatura, com discriminação resumida dos serviços executados, número da licitação, número do contrato, discriminação dos impostos e encargos que serão retidos pelo Município e incidentes sobre o objeto contratado, e outros dados que julgar convenientes, não apresentar rasura e/ou entrelinhas e ser certificada pelo Responsável Técnico;
- b) Cópia da guia de recolhimento da Previdência Social – GPS do(s) mês(es) de execução por obra(s), devidamente quitada(s), de conformidade com o relatório do SEFIP/GFIP com as folhas detalhadas e resumidas da obra contratada, bem como comprovante(s) de transmissão do(s) arquivo(s) para a Caixa Econômica Federal e cópia(s) da(s) guia(s) de recolhimento do Fundo de Garantia por Tempo de Serviço – FGTS do(s) último(s) recolhimento(s) devido(s), devidamente quitada(s), de conformidade com o demonstrativo de dados referentes ao FGTS/INSS, exclusivo da obra contratada;
  - b.1) No caso de serviços prestados mediante mão de obra exclusiva dos sócios, sem utilização de empregados, a Contratada deverá apresentar os dados da empresa e as informações relativas aos sócios e às suas respectivas remunerações (pró-labore), por tomador; e
  - c) Certidões de regularidade junto ao INSS e ao FGTS da Contratada, emitidas no respectivo mês do pagamento.

9.6.9. A Contratada deverá ainda, manter durante toda a vigência do contrato as condições de habilitação especificadas no edital (Fazenda Pública Federal com a Previdência Social e Justiça do Trabalho).

9.6.10. As despesas referentes ao consumo de água e energia, durante a execução do objeto são de inteira responsabilidade da Contratada.

9.6.11. As eventuais despesas bancárias decorrentes de transferência de valores para outras praças ou agências são de responsabilidade da Contratada.

9.6.12. Em caso de não cumprimento pela Contratada de qualquer disposição contratual, os pagamentos poderão ficar retidos até posterior solução, sem prejuízo de quaisquer outras disposições contratuais.

9.6.13. O valor do presente contrato não pago na data de vencimento deverá ser corrigido desde então até a data do efetivo pagamento, pela variação do índice INPC, ocorrida no período.

9.6.14. A última medição e respectivo pagamento deverão corresponder, no mínimo, a 10% (dez por cento) do valor total do contrato. Para tanto, a penúltima medição deverá ser realizada de maneira a reservar o percentual mínimo para a última medição.

9.6.15. A liberação da última parcela fica condicionada à apresentação de:



- a) Documento comprobatório de regularidade trabalhista e previdenciária da obra (Certidão negativa do INSS, referente a execução da obra);
- b) Termo de Recebimento Provisório da obra;
- c) Comprovante, nos casos previstos, de ligações definitivas de água e energia elétrica.

9.6.16. A emissão do Termo de Recebimento Definitivo da obra somente ocorrerá mediante a entrega pela Contratada de:

- a) “As Built” do serviço (quando houver alterações na execução da obra em decorrência de mudanças ou interferência arquitetônica e estrutural das instalações ou outros);
- b) Laudo de vistoria da obra aprovado pelo corpo de bombeiros, quando for o caso;
- c) Comprovação das ligações definitivas de energia, água, telefone e gás, quando for o caso, conforme previstos em projetos, quando for o caso;
- d) Carta “habite-se” emitida pelo Município, quando for o caso; e
- e) Certidão negativa de débitos previdenciários específica para o registro junto ao Cartório de Registro de Imóveis, quando for o caso.

9.6.17. Aplica-se aos documentos fiscais emitidos a Instrução Normativa RFB nº 1.234/2012 ou a que vier a substituí-la, nos termos do Decreto Municipal nº 3.480 de 26 de dezembro de 2023.

## 9.7. Antecipação de pagamento:

9.7.1. Não se aplica.

## 10 – FORMA E CRITÉRIOS DE SELEÇÃO DO FORNECEDOR:

10.1. Para fins de habilitação, deverá o licitante comprovar os requisitos regularmente indicados no edital, e, ainda:

### 10.2. PARA A HABILITAÇÃO, SERÁ EXIGIDA A DOCUMENTAÇÃO RELATIVA:

10.2.1. A documentação relativa à **HABILITAÇÃO JURÍDICA** consistirá em:

10.2.1.1. No caso de empresário individual: **inscrição no Registro Público de Empresas Mercantis**, a cargo da Junta Comercial da respectiva sede.

10.2.1.2. Em se tratando de Microempreendedor Individual – MEI: **Certificado da Condição de Microempreendedor Individual – CCMEI**, na forma da Resolução CGSIM nº 16, de 2009, cuja aceitação ficará condicionada à verificação da autenticidade no sítio [www.portaldoempreendedor.gov.br](http://www.portaldoempreendedor.gov.br).

10.2.1.3. Os documentos acima deverão estar acompanhados de todas as alterações ou da consolidação respectiva.

10.2.2. A documentação relativa à **REGULARIDADE FISCAL E TRABALHISTA** consistirá em:

10.2.2.1. Prova de inscrição no **Cadastro Nacional de Pessoa Jurídica – CNPJ**.

10.2.2.2. Prova de inscrição no **Cadastro de Contribuinte Estadual ou Municipal**, relativa ao domicílio ou sede da proponente, pertinente ao seu ramo de atividade e compatível com o objeto contratual.

10.2.2.3. Prova de regularidade para com a Fazenda Federal, mediante a apresentação de **Certidão Conjunta de Débitos relativos a Tributos Federais e a Dívida Ativa da União**, expedida pela Secretaria da Receita Federal do Ministério da Fazenda.



10.2.2.4. Prova de regularidade para com a **Fazenda Estadual** do domicílio ou sede do licitante, relativa aos tributos relacionados com o objeto licitado.

10.2.2.5. Prova de regularidade para com a **Fazenda Municipal**, relativa aos tributos relacionados com o objeto licitado.

10.2.2.6. Certificado de Regularidade de Situação para com o **Fundo de Garantia de Tempo de Serviço (FGTS)**.

10.2.2.7. Prova de inexistência de débitos inadimplidos perante a Justiça do Trabalho, mediante a apresentação de **Certidão Negativa de Débitos Trabalhistas (CNDT)**, nos termos da Lei nº 12.440, de 07 de julho de 2011.

10.2.3. A documentação relativa à **qualificação econômico-financeira** consistirá em:

10.2.3.1. **Certidão negativa de pedido de falência ou recuperação judicial ou extrajudicial**, expedida pelo distribuidor da sede da pessoa jurídica, referente à matriz e, quando for o caso, igualmente da filial licitante, em data não anterior a 60 (sessenta) dias da abertura da sessão pública desta CONCORRÊNCIA, se outro prazo não constar do documento.

10.2.3.2. Balanço patrimonial do último exercício social, já exigível e apresentado na forma da lei ou de regulamentação da Receita Federal do Brasil em caso de escrituração contábil digital, extraído do Livro Diário, vedada a sua substituição por balancetes ou balanços provisórios, que comprove:

10.2.3.2.1. Que a licitante possui patrimônio líquido igual ou superior a 10% (dez por cento) do valor de sua proposta; ou alternativamente

10.2.3.2.2. Que a licitante possui todos os seguintes índices contábeis maiores que 1 (um) (Modelo - Anexo XI):

a) Liquidez Geral (LG) = (Ativo Circulante + Realizável a Longo Prazo) / (Passivo Circulante + Passivo Não Circulante);

b) Solvência Geral (SG) = (Ativo Total) / (Passivo Circulante + Passivo não Circulante); e

c) Liquidez Corrente (LC) = (Ativo Circulante) / (Passivo Circulante).

10.2.4. A documentação relativa à **qualificação técnica** consistirá em:

10.2.4.1. Comprovação de registro no CREA e/ou CAU, **DA EMPRESA LICITANTE**, através da certidão do Conselho Regional de Engenharia e Agronomia – CREA e/ou Conselho de Arquitetura e Urbanismo – CAU.

10.2.4.1.1. Em se tratando de empresa de engenharia não registrada no CREA/CAU do Estado do Paraná deverá apresentar o registro do CREA/CAU do Estado de origem, ficando o licitante vencedor obrigado a apresentar antes da assinatura do contrato o visto do CREA/CAU do Paraná, incluindo a vinculação do responsável técnico indicado.

10.2.4.2. Atestado e/ou declaração de capacidade técnico-operacional fornecido(a) por pessoa jurídica de direito público ou privado, devidamente identificada, **EM NOME DA EMPRESA LICITANTE**, comprovando a execução de, no mínimo, 50% (cinquenta por cento) de obra/serviço semelhante/similar ao objeto do presente edital, quanto a complexidade tecnológica e operacional equivalente ou superior as parcelas de maior relevância técnica, conforme especificado na tabela abaixo:



| Descrição do Serviço   | Quantidade máxima licitada | Quantidade mínima exigida de Acervo (50%) |
|--|----------------------------|---|
| Execução de instalações elétricas em baixa tensão                | 18 postes                  | 9 postes                                  |
| Execução de instalações elétricas em baixa tensão                | 31 luminárias              | 16 luminárias                             |
| Execução de tubulação para instalações elétricas em baixa tensão | 420 metros                 | 210 metros                                |

10.2.4.3. Declaração de responsabilidade técnica, indicando o responsável técnico pela execução da obra até o seu recebimento definitivo pelo Município (Anexo IV). O mesmo não poderá ser substituído sem expressa autorização do Contratante. É vedada, sob pena de inabilitação, a indicação de um mesmo técnico como responsável técnico por mais de uma proponente.

10.2.4.4. Comprovação de registro no CREA e/ou CAU, DO RESPONSÁVEL TÉCNICO indicado pela licitante, através de certidão do Conselho Regional de Engenharia e Agronomia – CREA e/ou Conselho de Arquitetura e Urbanismo – CAU.

10.2.4.5. Comprovação do vínculo empregatício entre o responsável técnico, elencado no subitem 10.2.4.3, e a licitante, mediante registro em Carteira de Trabalho, ficha de registro da empresa, contrato de prestação de serviços ou certidão do Conselho de Classe (CREA, CAU). Para dirigente ou sócio de empresa, tal comprovação poderá ser feita através da cópia da ata da assembleia de sua investidura no cargo ou contrato social.

10.2.4.6. Atestado e/ou declaração de capacidade técnica profissional fornecida(o) por pessoa jurídica de direito público ou privado, devidamente identificada, EM NOME DO RESPONSÁVEL TÉCNICO INDICADO, relativo à execução de serviço semelhante/similar ao objeto do presente edital, quanto a complexidade operacional e estrutural.

10.2.4.6.1. O(A) atestado e/ou declaração deverá ser comprovado através de Certidão de Acervo Técnico com atestado, emitida pelo respectivo Conselho de Classe, comprovando a execução de 50% (cinquenta por cento) dos serviços de características semelhantes e de complexidade tecnológica e operacional equivalente ou superior às parcelas de maior relevância técnica, conforme especificado na tabela abaixo:

| Descrição do Serviço   | Quantidade máxima licitada | Quantidade mínima exigida de Acervo (50%) |
|--|----------------------------|---|
| Execução de instalações elétricas em baixa tensão                | 18 postes                  | 9 postes                                  |
| Execução de instalações elétricas em baixa tensão                | 31 luminárias              | 16 luminárias                             |
| Execução de tubulação para instalações elétricas em baixa tensão | 420 metros                 | 210 metros                                |

10.2.5. Os atestados e/ou declarações apresentados poderão ser diligenciados.

10.2.6. Os documentos de que tratam os subitens anteriores serão analisados pelo(a) Agente de Contratação/Comissão de Contratação e Equipe de Apoio Técnico do Departamento de Administração e Planejamento/Setor de Engenharia quanto a sua conformidade com o solicitado neste Edital.



10.2.7. Serão analisados individualmente, casos em que a Certidão de Acervo Técnico possuir descrição dos serviços que não seja iguais às citadas, sendo que nesse caso, deverá haver documentação complementar comprovando que os itens e quantidades exigidos foram executados nessas obras. A documentação complementar deverá ser a mais completa possível, podendo ser considerada insuficiente caso não demonstre claramente a execução dos serviços exigidos.

10.2.8. Deverão ser observadas as seguintes informações básicas na apresentação do(a) atestado e/ou declaração:

- Nome do contratado e do contratante;
- Identificação do objeto do contrato (tipo ou natureza da obra);
- Localização e data da realização da obra;
- Serviços executados e quantitativos.

### 10.3. VISITA TÉCNICA:

10.3.1. O **Atestado de Visita Técnica** ou a **Declaração de Dispensa de Visita Técnica** deverão ser juntados a Documentação de Habilitação.

10.3.2. As empresas interessadas, por intermédio de representante da empresa, poderão realizar Visita Técnica no local onde serão executados os serviços descritos no objeto deste Edital, visando constatar as condições e peculiaridades inerentes a sua execução, como infraestrutura existente, características do Município, tipo do solo, relevo e demais situações importantes de serem conhecidas e que poderão ser consideradas para elaboração das propostas.

10.3.3. Se optar pela Visita Técnica, esta deverá ser realizada, improrrogavelmente, até o dia **\*\* de \*\*\* de 2024** e o Município fornecerá à empresa interessada o atestado de visita (Modelo – **Anexo III-a**).

10.3.4. A Visita Técnica deverá ser agendada, com no mínimo, 48 (quarenta e oito) horas de antecedência, através do telefone (46) 3525-8109, com o servidor Michel Martinazzo.

10.3.5. As empresas também poderão declarar formalmente, em formulário próprio (papel timbrado), **que optaram pela não realização da Visita Técnica no local do objeto licitado**, assumindo todo e qualquer risco por esta decisão e responsabilizando-se pelas situações supervenientes, além de prestar o compromisso de fielmente executar os serviços nos termos do Edital, dos Projetos e dos demais anexos que compõem o presente processo licitatório. A declaração deverá ser assinada pelo responsável legal da empresa (Modelo – **Anexo III-b**).

### 10.4. DA DISPONIBILIDADE DE EQUIPAMENTOS:

10.4.1. Relação de disponibilidade de veículos, máquinas e equipamentos a serem disponibilizados para a execução da obra, sob pena de inabilitação.

### 10.5. GARANTIA DA EXECUÇÃO DO CONTRATO (art. 96 e ss. da Lei nº 14.133/2021):

10.5.1. Será exigida a garantia da contratação de que trata o art. 96 e seguintes da Lei nº 14.133/2021 no percentual e condições descritas nas cláusulas do contrato.

10.5.2. A garantia, nas modalidades de caução em dinheiro, títulos da dívida pública e fiança bancária, deverão ser prestadas pelo adjudicatário em até 10 dias úteis após a assinatura do contrato.

10.5.3. A garantia na modalidade de seguro-garantia deverá ser prestada pelo adjudicatário no prazo de 01 (um) mês, contado da data de homologação da licitação e anterior à assinatura do contrato, sob pena de decadência do direito à contratação.



10.5.4. O contrato oferece maior detalhamento das regras que serão aplicadas em relação à garantia da contratação.

## 11 – ESTIMATIVA DO VALOR DA CONTRATAÇÃO:

11.1. Estima-se para a contratação almejada o valor total de **R\$ 167.465,87** (cento e sessenta e sete mil e quatrocentos e sessenta e cinco reais e oitenta e sete centavos).

11.2. É OBRIGATÓRIA a apresentação da PLANILHA ORÇAMENTÁRIA proposta por parte da licitante, contendo a indicação do BDI, cronograma físico-financeiro e a composição dos itens detalhada, informando o percentual utilizado na composição do preço.

11.3. A planilha orçamentária de referência foi elaborada conforme levantamento de quantitativos nos Projetos Básicos e Memoriais Descritivos, sendo que as unidades dimensionais e preços foram obtidas conforme os indicadores: Sistema Nacional de Pesquisa de Custos e Índices da Construção Civil da Caixa Econômica Federal – SINAPI, composições e cotações com fornecedores.

## 12 – ADEQUAÇÃO ORÇAMENTÁRIA:

12.1. As despesas decorrentes da presente contratação correrão à conta de recursos específicos consignados nas dotações orçamentárias apresentadas abaixo:

| Conta | Órgão/Unidade | Funcional Programática | Elemento de Despesa | Fonte |
|-------|---------------|------------------------|---------------------|-------|
| 563   | 14.01         | 15.451.0036.1.221.000  | 4.4.90.51.99.05.00  | 507   |





# MUNICÍPIO DE MARMELEIRO

116

ESTADO DO PARANÁ

**EDITAL DE CONCORRÊNCIA Nº \*\*\*/2024**  
**PROCESSO ADMINISTRATIVO Nº \*\*\*/2024**  
**MODALIDADE: CONCORRÊNCIA ELETRÔNICA**  
**TIPO: MENOR PREÇO GLOBAL**

**OBJETO: contratação de empresa para implantação de iluminação ornamental no entorno do Terminal Rodoviário, conforme projetos, memorial descritivo, planilha orçamentária, cronograma físico financeiro, ART e demais documentos complementares**

## ANEXO II

### MODELO DE PROPOSTA (uso obrigatório por todas as licitantes)

A empresa ....., estabelecida na (endereço completo, telefone, fax e endereço eletrônico, se houver), inscrita no CNPJ sob nº ....., neste ato representada por ....., cargo, RG ....., CPF ....., (endereço), propõe fornecer à Prefeitura Municipal de Marmeleiro, em estrito cumprimento ao previsto no Edital de Concorrência Eletrônica nº \*\*\*/2024, conforme abaixo discriminado:

| Item | Descrição | Valor da mão de obra R\$ | Valor do material R\$ | Valor total da obra R\$ |
|------|-----------|--------------------------|-----------------------|-------------------------|
| 1    |           |                          |                       |                         |

**Informar Valor Total: R\$ .....** (.....), sendo R\$ ..... (.....) referentes à mão-de-obra e R\$ ..... (.....) referentes ao fornecimento do material.

O prazo de execução do objeto da licitação é de ..... (.....) dias, contados da data da emissão da ordem de início dos serviços pelo Contratante.

A validade desta proposta é de **60 (sessenta) dias corridos**, contados da data da abertura da sessão pública da **CONCORRÊNCIA ELETRÔNICA**.

A apresentação da proposta implicará na plena aceitação das condições estabelecidas neste edital e seus anexos.

Declaro que a proponente atende aos requisitos de habilitação e o declarante atesta a veracidade das informações prestadas (art. 63, I, da Lei nº 14.133/2021).

Responsável pela assinatura do Contrato:

- Nome: .....  
- CPF: .....  
- Endereço: .....  
- Telefone: .....  
- e-mail: .....

Informar Agência e Conta para pagamento.

Declaramos que, em nossos preços unitários estão incluídos todos os custos diretos e indiretos para a perfeita execução do objeto do edital, tais como materiais, aparelhos, equipamentos e outros fornecimentos pertinentes, mão-de-obra, encargos sociais, administração, lucro e qualquer outra despesa incidente sobre a obra.



# MUNICÍPIO DE MARMELEIRO

117

ESTADO DO PARANÁ

Na execução do objeto do edital, observaremos rigorosamente as especificações técnicas brasileiras ou qualquer outra que garanta a qualidade igual ou superior assumindo, desde já, a integral responsabilidade pela perfeita realização dos trabalhos.

....., ..... de ..... de 2024.

Local e Data

Assinatura do Responsável pela Empresa  
(Nome Legível/Cargo)



**EDITAL DE CONCORRÊNCIA Nº \*\*\*/2024**  
**PROCESSO ADMINISTRATIVO Nº \*\*\*/2024**  
**MODALIDADE: CONCORRÊNCIA ELETRÔNICA**  
**TIPO: MENOR PREÇO GLOBAL**

**OBJETO: contratação de empresa para implantação de iluminação ornamental no entorno do Terminal Rodoviário, conforme projetos, memorial descritivo, planilha orçamentária, cronograma físico financeiro, ART e demais documentos complementares**

## ANEXO III

### ATESTADO DE VISITA/DECLARAÇÃO DE DISPENSA DE VISITA TÉCNICA

(A licitante **poderá optar** pela realização da visita e deverá apresentar o atestado de visita ou a declaração de dispensa de visita técnica, de acordo com os modelos abaixo)

#### a) ATESTADO DE VISITA TÉCNICA

Atestamos que o(a) Sr.(a) ....., portador(a) da carteira do CREA/CAU nº ....., representando a empresa ....., CNPJ nº ....., nos termos do edital da CONCORRÊNCIA ELETRÔNICA Nº \*\*\*/2024, visitou o local da obra, oportunidade em que tomou conhecimento de todas as informações necessárias e das condições locais que possam influir direta ou indiretamente na execução dos serviços.

(Local e data)

---

Responsável técnico da Licitante  
CREA/CAU  
CPF  
RG

#### b) DECLARAÇÃO DE DISPENSA DE VISITA TÉCNICA

*(NOME DA EMPRESA E QUALIFICAÇÃO DA MESMA COM CNPJ, ENDEREÇO, etc.),* neste ato representada por *(REPRESENTANTE LEGAL DA EMPRESA E QUALIFICAÇÃO DO MESMO, CONSTANDO INCLUSIVE QUAL A FUNÇÃO/CARGO NA EMPRESA)*, DECLARAMOS que OPTAMOS por não realizar a visita técnica ao local da obra objeto do edital da CONCORRÊNCIA ELETRÔNICA Nº \*\*\*/2024 e que ASSUMIMOS todo e qualquer risco por esta decisão.

DECLARAMOS também que nos responsabilizamos pela dispensa e por situações supervenientes e NOS COMPROMETEMOS a prestar fielmente os serviços nos termos do Edital, dos Projetos e dos demais anexos que compõem o processo da CONCORRÊNCIA ELETRÔNICA Nº \*\*\*/2024.

(Local e data)

---

Representante Legal da empresa  
CPF e RG



# MUNICÍPIO DE MARMELEIRO

119

ESTADO DO PARANÁ

**EDITAL DE CONCORRÊNCIA Nº \*\*\*/2024**  
**PROCESSO ADMINISTRATIVO Nº \*\*\*/2024**  
**MODALIDADE: CONCORRÊNCIA ELETRÔNICA**  
**TIPO: MENOR PREÇO GLOBAL**

**OBJETO: contratação de empresa para implantação de iluminação ornamental no entorno do Terminal Rodoviário, conforme projetos, memorial descritivo, planilha orçamentária, cronograma físico financeiro, ART e demais documentos complementares**

## ANEXO IV

(em papel A4, preferencialmente timbrado, ou cabeçalho com razão social, CNPJ, endereço completo, endereço eletrônico, telefone, com nome e assinatura do representante legal).

### MODELO DE DECLARAÇÃO DE RESPONSABILIDADE TÉCNICA

Conforme o disposto no Edital em epígrafe e de acordo com a legislação vigente, declaramos que o responsável técnico pela obra, caso venhamos a vencer a referida licitação, é:

| Nome | Especialidade | Nº do Registro Órgão de Classe | Data do Registro |
|------|---------------|--------------------------------|------------------|
|      |               |                                |                  |

Declaramos, outrossim, que o(s) profissional(ais) acima relacionado(s) pertence(m) ao nosso quadro técnico de profissionais, com relacionamento junto à empresa, dentro das Leis Trabalhistas vigentes.

..... de ..... de 2024.

Local e Data

\_\_\_\_\_  
(nome e assinatura do responsável técnico indicado)

\_\_\_\_\_  
(nome e assinatura do representante legal da empresa)



**EDITAL DE CONCORRÊNCIA Nº \*\*\*/2024**  
**PROCESSO ADMINISTRATIVO Nº \*\*\*/2024**  
**MODALIDADE: CONCORRÊNCIA ELETRÔNICA**  
**TIPO: MENOR PREÇO GLOBAL**

**OBJETO: contratação de empresa para implantação de iluminação ornamental no entorno do Terminal Rodoviário, conforme projetos, memorial descritivo, planilha orçamentária, cronograma físico financeiro, ART e demais documentos complementares**

## ANEXO V

### MINUTA DO CONTRATO DE EMPREITADA POR PREÇO GLOBAL Nº \*\*\*/2024 CONCORRÊNCIA ELETRÔNICA Nº \*\*\*/2024 – PMM

O **MUNICÍPIO DE MARMELEIRO**, pessoa jurídica de direito público interno inscrita no CNPJ sob o nº 76.205.665/0001-01, com sede administrativa na Avenida Macali, nº 255, centro, Marmeleiro, Estado do Paraná, representado pelo Prefeito, Sr. Paulo Jair Pilati, portador da cédula de identidade civil (RG) nº 4.352.883-1 SSP/PR e inscrito no CPF sob o nº 524.704.239-53, de ora em diante denominado **CONTRATANTE**; e a empresa \*\*\*\*\*, pessoa jurídica de direito privado inscrita no CNPJ sob o nº \*\*\*\*\*, com sede na \*\*\*\*\*, nº \*\*\*\*\*, Bairro \*\*\*\*\*, Cidade de \*\*\*\*\*, Estado do \*\*\*\*\*, CEP \*\*\*, Telefone (\*\*) \*\*\*\*\*, e-mail: \*\*\*\*\*, representada por seu administrador, Sr. \*\*\*\*\*, portador da cédula de identidade civil (RG) nº \*\*\*\*\* SSP/\*\*, e inscrito no CPF sob o nº \*\*\*\*\*, de ora em diante denominada **CONTRATADA**, sujeitando-se às normas da Lei nº 14.133, de 1º de abril de 2021 e demais legislação aplicável, e obedecendo às condições estabelecidas no **Edital de Concorrência Eletrônica Nº \*\*\*/2024**, resolvem celebrar o presente instrumento, mediante as cláusulas e as condições seguintes:

#### CLÁUSULA PRIMEIRA – DO FUNDAMENTO LEGAL

**1.1** O presente Contrato está sendo firmada com fundamento na Lei nº 14.133/21, e de acordo com as conclusões da Concorrência Eletrônica nº \*\*\*/2024, aplicando-se, ainda, os princípios inerentes aos contratos administrativos.

#### CLÁUSULA SEGUNDA – OBJETO

**2.1** O objeto do presente instrumento é a **contratação de empresa para implantação de iluminação ornamental no entorno do Terminal Rodoviário conforme projetos, memorial descritivo, planilha orçamentária, cronograma físico financeiro, ART e demais documentos complementares**, nas condições estabelecidas no Termo de Referência, de acordo com projeto, planilha orçamentária e memorial descritivo., conforme a seguir:

| Item | Descrição   | Valor da mão de obra R\$ | Valor do material R\$ | Valor total da obra R\$ |
|------|---|--------------------------|-----------------------|-------------------------|
| 1    | Contratação de empresa para implantação de iluminação ornamental no entorno do Terminal Rodoviário, conforme projetos, memorial descritivo, planilha orçamentária, cronograma físico financeiro, ART e demais documentos complementares |                          |                       |                         |

**2.2** Vinculam esta contratação, independentemente de transcrição: o Termo de Referência/ETP/Projeto Básico/Anteprojeto, o Edital do Concorrência Eletrônica nº \*\*\*/2024, a proposta da CONTRATADA e eventuais anexos dos documentos citados.

**2.3** O regime de execução é o de empreitada por preço global.



## CLÁUSULA TERCEIRA – DO PREÇO

**3.1.** O preço global para a execução do objeto deste Contrato é de R\$ ..... (.....), sendo R\$ ..... (.....) referentes à mão-de-obra e R\$ ..... (.....) referentes ao fornecimento do material.

**3.2.** No valor acima estão incluídas todas as despesas ordinárias diretas e indiretas decorrentes da execução do objeto, inclusive tributos e/ou impostos, encargos sociais, trabalhistas, previdenciários, fiscais e comerciais incidentes, taxa de administração, frete, seguro e outros necessários ao cumprimento integral do objeto da contratação.

**3.3.** O valor acima é meramente estimativo, de forma que os pagamentos devidos à CONTRATADA dependerão dos quantitativos efetivamente fornecidos ou executados.

## CLÁUSULA QUARTA – DO REAJUSTE

**4.1.** Os preços inicialmente contratados são fixos e irrevogáveis no prazo de um ano contado da data do orçamento estimado pela Administração que baseou-se nas planilhas referenciais elaboradas com base no SINAPI – data base 08/2023.

**4.2.** Após o interregno de um ano, e independentemente de pedido da CONTRATADA, os preços iniciais serão reajustados, mediante a aplicação, pelo contratante, do índice INCC exclusivamente para as obrigações iniciadas e concluídas após a ocorrência da anualidade.

**4.3.** Nos reajustes subsequentes ao primeiro, o interregno mínimo de um ano será contado a partir dos efeitos financeiros do último reajuste.

**4.4.** No caso de atraso ou não divulgação do índice de reajustamento, o contratante pagará a CONTRATADA a importância calculada pela última variação conhecida, liquidando a diferença correspondente tão logo seja divulgado o índice definitivo.

**4.4.1.** Fica a CONTRATADA obrigado a apresentar memória de cálculo referente ao reajustamento de preços do valor remanescente, sempre que este ocorrer, que deverá ser conferida pelo Fiscal do Contrato.

**4.5.** Nas aferições finais, o(s) índice(s) utilizado(s) para reajuste será(ão), obrigatoriamente, o(s) definitivo(s).

**4.6.** Caso o índice estabelecido para reajustamento venha a ser extinto ou de qualquer forma não possa mais ser utilizado, será adotado, em substituição, o que vier a ser determinado pela legislação então em vigor.

**4.7.** Na ausência de previsão legal quanto ao índice substituto, as partes elegerão novo índice oficial, para reajustamento do preço do valor remanescente, por meio de termo aditivo.

**4.8.** O reajuste será realizado por apostilamento após conferência da memória de cálculo pelo fiscal e anuência do Gestor do Contrato.

## CLÁUSULA QUINTA – DA MEDIÇÃO E DO PAGAMENTO

### 5.1. DA MEDIÇÃO:

**5.1.1.** Somente poderão ser considerados para efeito de medição e pagamento os serviços e obras efetivamente executados pela Contratada e aprovados pela Fiscalização, respeitada a rigorosa correspondência com o projeto e suas modificações expressa e previamente aprovadas pelo Contratante.

**5.1.2.** A medição de serviços e obras será baseada em relatórios periódicos elaborados pela Contratada, registrando os levantamentos, fotos, cálculos e gráficos necessários à discriminação e determinação das quantidades dos serviços efetivamente executados.





**5.1.3.** A discriminação e quantificação dos serviços e obras considerados na medição deverão respeitar rigorosamente as planilhas de orçamento anexas ao contrato, inclusive critérios de medição e pagamento.

**5.1.4.** O Contratante deverá efetuar os pagamentos das faturas emitidas pela Contratada com base nas medições de serviços aprovadas pela Fiscalização, obedecidas as condições estabelecidas no contrato.

**5.1.5.** A medição final será condicionada a entrega do *As Built*.

## 5.2. DO PAGAMENTO

**5.2.1.** O pagamento do valor acordado será realizado de acordo com as medições dos serviços, em moeda brasileira corrente, em até 15 (quinze) dias úteis após a apresentação correta da nota fiscal e documentos pertinentes, desde que atendidas às condições para liberação das parcelas.

**5.2.2.** As notas fiscais deverão ser emitidas em conformidade com as medições dos serviços, sendo estas devidamente elaboradas e enviadas pela Contratada e conferidas pela fiscalização do Município.

**5.2.3.** Caso se verifique erro na nota fiscal, o pagamento será susinado até que providências pertinentes sejam tomadas por parte da proponente, emitente da fatura.

**5.2.4.** A nota fiscal eletrônica e demais documentos exigidos e listados nesta cláusula, deverá ser encaminhada no endereço eletrônico: [nf@marmeleiro.pr.gov.br](mailto:nf@marmeleiro.pr.gov.br), ou deverá ser entregue no Departamento de Finanças do Município.

**5.2.5.** O pagamento será efetuado pela Tesouraria do Município, por intermédio de depósito em conta corrente bancária de titularidade da Contratada, indicada pela mesma e o Contratante efetuará o desconto dos tributos incidentes sobre o valor contratado, de acordo com a legislação em vigor.

**5.2.6.** A nota fiscal deverá estar acompanhada das certidões negativas de Tributos Federais, Estadual, Federal, CNDT e do FGTS, devidamente válidas, para que seja efetuado o pagamento, sendo que é de responsabilidade da Contratada, manter durante toda a execução do Contrato, em compatibilidade com as obrigações por ele assumidas, todas as condições exigidas na licitação (regularidade fiscal).

**5.2.7.** A Nota Fiscal deverá obrigatoriamente ser emitida em nome do Município:

PREFEITURA MUNICIPAL DE MARMELEIRO

CNPJ nº 76.205.665/0001-01

Avenida Macali, nº 255 – Centro

Marmeleiro – PR

CEP: 85.615-000

CONTRATO DE EMPREITADA POR PREÇO GLOBAL Nº \*\*\*/2024

CONCORRÊNCIA ELETRÔNICA Nº \*\*\*/2024 - PMM

**5.2.8.** O pagamento de cada parcela devida pelo CONTRATANTE fica condicionado ao pagamento e comprovação dos encargos devidos pela CONTRATADA junto aos seguintes órgãos:

a) CREA, através da ART – Anotação de Responsabilidade Técnica e/ou CAU, através do RRT – Registro de Responsabilidade Técnica;

b) Comprovação de abertura da matrícula CEI/CNO junto a Receita Federal, com os dados conforme contrato;

c) Recolhimento da Garantia de Execução e adicional, se houver;



**5.2.9.** Na ocasião do pagamento de cada uma das parcelas, a Contratada deverá apresentar juntamente com a nota fiscal ao contratante, de acordo com os boletins de medição e empenhos a seguinte documentação:

a) Nota fiscal/fatura, com discriminação resumida dos serviços executados, número da licitação, número do contrato, discriminação dos impostos e encargos que serão retidos pelo Município e incidentes sobre o objeto contratado, e outros dados que julgar convenientes, não apresentar rasura e/ou entrelinhas e ser certificada pelo Responsável Técnico;

b) Cópia da guia de recolhimento da Previdência Social – GPS do(s) mês(es) de execução por obra(s), devidamente quitada(s), de conformidade com o relatório do SEFIP/GFIP com as folhas detalhadas e resumidas da obra contratada, bem como comprovante(s) de transmissão do(s) arquivo(s) para a Caixa Econômica Federal e cópia(s) da(s) guia(s) de recolhimento do Fundo de Garantia por Tempo de Serviço – FGTS do(s) último(s) recolhimento(s) devido(s), devidamente quitada(s), de conformidade com o demonstrativo de dados referentes ao FGTS/INSS, exclusivo da obra contratada;

b.1) No caso de serviços prestados mediante mão de obra exclusiva dos sócios, sem utilização de empregados, a Contratada deverá apresentar os dados da empresa e as informações relativas aos sócios e às suas respectivas remunerações (pró-labore), por tomador; e

c) Certidões de regularidade junto ao INSS e ao FGTS da Contratada, emitidas no respectivo mês do pagamento;

**5.2.10.** A Contratada deverá ainda, manter durante toda a vigência do contrato as condições de habilitação especificadas no edital (Fazenda Pública Federal com a Previdência Social e Justiça do Trabalho).

**5.2.11.** As despesas referentes ao consumo de água e energia, durante a execução do objeto são de inteira responsabilidade da Contratada.

**5.2.12.** As eventuais despesas bancárias decorrentes de transferência de valores para outras praças ou agências são de responsabilidade da Contratada.

**5.2.13.** Em caso de não cumprimento pela Contratada de qualquer disposição contratual, os pagamentos poderão ficar retidos até posterior solução, sem prejuízo de quaisquer outras disposições contratuais.

**5.2.14.** O valor do presente contrato não pago na data de vencimento deverá ser corrigido desde então até a data do efetivo pagamento, pela variação do índice INPC, ocorrida no período.

**5.2.15.** A última medição e respectivo pagamento deverão corresponder, no mínimo, a 10% (dez por cento) do valor total do contrato. Para tanto, a penúltima medição deverá ser realizada de maneira a reservar o percentual mínimo para a última medição.

**5.2.16.** A liberação da última parcela fica condicionada à apresentação de:

a) Documento comprobatório de regularidade trabalhista e previdenciária da obra (Certidão negativa do INSS, referente a execução da obra);

b) Termo de Recebimento Provisório da obra;

c) Comprovante, nos casos previstos, de ligações definitivas de água e energia elétrica.

**5.2.17.** A emissão do Termo de Recebimento Definitivo da obra somente ocorrerá mediante a entrega pela Contratada de:

a) “As Built” do serviço (quando houver alterações na execução da obra em decorrência de mudanças ou interferência arquitetônica e estrutural das instalações ou outros);

b) Laudo de vistoria da obra aprovado pelo corpo de bombeiros, quando for o caso;

c) Comprovação das ligações definitivas de energia, água, telefone e gás, quando for o caso, conforme previstos em projetos, quando for o caso;

d) Carta “habite-se” emitida pelo Município, quando for o caso; e

e) Certidão negativa de débitos previdenciários específica para o registro junto ao Cartório de Registro de Imóveis, quando for o caso.



**5.2.18.** Aplica-se aos documentos fiscais emitidos a Instrução Normativa RFB nº 1.234/2021 ou a que vier a substituí-la, nos termos do Decreto Municipal nº 3.480 de 26 de dezembro de 2023.

## CLÁUSULA SEXTA – DA DOTAÇÃO ORÇAMENTÁRIA

**6.1.** As despesas decorrentes da presente contratação correrão à conta de recursos específicos consignados nas dotações orçamentárias apresentadas abaixo:

| Conta | Órgão/Unidade | Funcional Programática | Elemento de Despesa | Fonte |
|-------|---------------|------------------------|---------------------|-------|
| 563   | 14.01         | 15.451.0036.1.221.000  | 4.4.90.51.99.05.00  | 507   |

## CLÁUSULA SÉTIMA – DA VIGÊNCIA E PRORROGAÇÃO

**7.1.** O prazo de vigência da contratação é de 12 (doze) meses contados da assinatura do contrato, na forma do artigo 105 da Lei nº 14.133, de 2021.

**7.2.** O prazo de vigência será automaticamente prorrogado, independentemente de termo aditivo, quando o objeto não for concluído no período firmado acima, ressalvadas as providências cabíveis no caso de culpa da CONTRATADA, previstas neste instrumento e de acordo com o art. 111, parágrafo único, da Lei 14.133/2021.

## CLÁUSULA OITAVA – DO MODELO DE EXECUÇÃO DO OBJETO

**8.1.** No prazo máximo de 10 (dez) dias úteis após a assinatura do Contrato, deverá ser emitida a Ordem de Início dos Serviços autorizando o início dos trabalhos. O prazo de execução será contabilizado a partir deste momento.

**8.2.** No mesmo prazo citado no item 8.1., a Contratada deverá informar em documento formal a indicação de preposto, a ser aceito pela Administração e mantido atualizado durante toda a execução contratual, conforme Art.º 118 da Lei nº 14.133/2021.

**8.3.** A CONTRATADA obriga-se a entregar ao CONTRATANTE o objeto deste Termo de Referência inteiramente concluído, em condições de aceitação e de utilização, em até 90 (noventa) dias, contados a partir da data da assinatura do contrato, observada a Ordem de Início dos Serviços.

**8.4.** Somente será admitida a alteração do prazo de execução diante:

- da alteração do projeto e/ou de especificações técnicas pelo CONTRATANTE;
- do aumento, por ato do CONTRATANTE, das quantidades inicialmente previstas, obedecidos os limites fixados na lei;
- do atraso no fornecimento de dados informativos, materiais e qualquer subsídio concernente ao objeto contratado, que estejam sob responsabilidade expressa do CONTRATANTE;
- da interrupção da execução do contrato ou diminuição do ritmo de trabalho por ordem e no interesse do CONTRATANTE;
- de impedimento de execução do contrato por fato ou ato de terceiro reconhecido pelo CONTRATANTE em documento contemporâneo à sua ocorrência;
- da superveniência de fato excepcional ou imprevisível, estranho à vontade das partes, que altere fundamentalmente as condições de execução do contrato;
- de outros casos previstos em lei.

**8.5.** Salvo exceções legais, as paralisações da execução do contrato somente podem ser determinadas pelo CONTRATANTE no seu interesse, e os documentos que as formalizam servirão como fundamento para a readequação/alteração dos prazos pactuados.

**8.6.** Ficando a CONTRATADA temporariamente impossibilitada, total ou parcialmente, de cumprir seus deveres e responsabilidades relativos à execução da obra, deverá comunicar e justificar o fato por escrito para que o CONTRATANTE avalie e tome as providências cabíveis. Os atrasos provenientes de greves



ocorridas na CONTRATADA ou atrasos por parte de suas eventuais subcontratadas não poderão ser alegados como justificativa.

**8.7.** O CONTRATANTE se reserva o direito de contratar a execução da obra com outra empresa, desde que rescindido o presente contrato e respeitadas as condições da licitação, não cabendo direito à CONTRATADA de formular qualquer reivindicação, pleito ou reclamação.

## **CLÁUSULA NONA – DA SUBCONTRATAÇÃO**

**9.1.** Não será admitida a subcontratação total do objeto contratual.

## **CLÁUSULA DÉCIMA – DAS OBRIGAÇÕES DA CONTRATANTE**

São obrigações do Contratante:

**10.1.** Exigir o cumprimento de todas as obrigações assumidas pela CONTRATADA, de acordo com o contrato e seus anexos.

**10.2.** Receber o objeto no prazo e condições estabelecidas no Edital e neste Contrato.

**10.3.** Notificar a CONTRATADA, por escrito, da ocorrência de eventuais imperfeições, falhas ou irregularidades constatadas no curso da execução dos serviços, fixando prazo para a sua correção, certificando-se de que as soluções por ele propostas sejam as mais adequadas.

**10.4.** Notificar a CONTRATADA, por escrito, sobre vícios, defeitos ou incorreções verificadas no objeto fornecido, para que seja por ele substituído, reparado ou corrigido, no total ou em parte, às suas expensas.

**10.5.** Acompanhar e fiscalizar a execução do contrato e o cumprimento das obrigações pela CONTRATADA.

**10.6.** Comunicar a empresa para emissão de Nota Fiscal no que se refere à parcela incontroversa da execução do objeto, para efeito de liquidação e pagamento, quando houver controvérsia sobre a execução do objeto, quanto à dimensão, qualidade e quantidade, conforme o art. 143 da Lei nº 14.133, de 2021.

**10.7.** Efetuar o pagamento a CONTRATADA do valor correspondente à execução do objeto, no prazo, forma e condições estabelecidos no presente Contrato e no Termo de Referência, mediante aprovação da equipe de fiscalização contratual, do gestor do contrato e ordenador da despesa.

**10.8.** Aplicar a CONTRATADA as sanções previstas na lei e neste Contrato.

**10.9.** Cientificar a Procuradoria Geral do Município para adoção das medidas cabíveis quando do descumprimento de obrigações pela CONTRATADA.

**10.10.** Explicitamente emitir decisão sobre todas as solicitações e reclamações relacionadas à execução do presente Contrato, ressalvados os requerimentos manifestamente impertinentes, meramente protelatórios ou de nenhum interesse para a boa execução do ajuste.

**10.11.** No prazo de 30 (trinta) dias, a contar da conclusa o da instrução do requerimento, decidir sobre todas as solicitações da CONTRATADA, inclusive pedidos de reestabelecimento do equilíbrio econômico-financeiro, admitida a prorrogação motivada, por igual período.

**10.12.** Notificar os emitentes das garantias quanto ao início de processo administrativo para apuração de descumprimento de cláusulas contratuais.

**10.13.** Comunicar a CONTRATADA na hipótese de posterior alteração do projeto pelo Contratante, no caso do art. 93, §2º, da Lei nº 14.133, de 2021.



**10.14.** Fornecer por escrito as informações necessárias para o desenvolvimento dos serviços objeto do contrato.

**10.15.** Realizar avaliações periódicas da qualidade dos serviços, após seu recebimento.

**10.16.** Exigir da CONTRATADA que providencie a seguinte documentação como condição indispensável para o recebimento definitivo de objeto, quando for o caso:

- a) "as built", elaborado pelo responsável por sua execução;
- b) comprovação das ligações definitivas de energia, água, telefone e gás;
- c) laudo de vistoria do corpo de bombeiros aprovando o serviço;
- d) carta "habite-se", emitida pela prefeitura; e
- e) certidão negativa de débitos previdenciários específica para o registro da obra junto ao Cartório de Registro de Imóveis.

**10.17.** Arquivar, entre outros documentos, de projetos, "as built", especificações técnicas, orçamentos, termos de recebimento, contratos e aditamentos, relatórios de inspeções técnicas após o recebimento do serviço e notificações expedidas.

**10.18.** Assegurar que o ambiente de trabalho, inclusive seus equipamentos e instalações, apresentem condições adequadas ao cumprimento, pela CONTRATADA, das normas de segurança e saúde no trabalho, quando o serviço for executado em suas dependências, ou em local por ela designado.

**10.19.** Não responder por quaisquer compromissos assumidos pela CONTRATADA com terceiros, ainda que vinculados à execução do contrato, bem como por qualquer dano causado a terceiros em decorrência de ato da CONTRATADA, de seus empregados, prepostos ou subordinados.

**10.20.** Previamente à expedição da ordem de serviço, verificar pendências, liberar áreas e/ou adotar providências cabíveis para a regularidade do início da sua execução.

## **CLÁUSULA DÉCIMA PRIMEIRA – DAS OBRIGAÇÕES DA CONTRATADA**

**11.1.** O Contratado deve cumprir todas as obrigações constantes deste Contrato e de seus anexos, assumindo como exclusivamente seus os riscos e as despesas decorrentes da boa e perfeita execução do objeto, observando, ainda, as obrigações a seguir dispostas:

**11.2.** Manter preposto aceito pela Administração no local do serviço para representá-lo na execução do contrato.

**11.2.1.** A indicação ou a manutenção do preposto da empresa poderá ser recusada pelo órgão ou entidade, desde que devidamente justificada, devendo a empresa designar outro para o exercício da atividade.

**11.3.** Atender às determinações regulares emitidas pelo fiscal do contrato ou autoridade superior (art. 137, II) e prestar todo esclarecimento ou informação por eles solicitados.

**11.4.** Alocar os empregados necessários ao perfeito cumprimento das cláusulas deste contrato, com habilitação e conhecimento adequados, fornecendo os materiais, equipamentos, ferramentas e utensílios demandados, cuja quantidade, qualidade e tecnologia deverão atender às recomendações de boa técnica e a legislação de regência.

**11.5.** Reparar, corrigir, remover, reconstruir ou substituir, às suas expensas, no total ou em parte, no prazo fixado pelo fiscal do contrato, os serviços nos quais se verificarem vícios, defeitos ou incorreções resultantes da execução ou dos materiais empregados.





**11.6.** Responsabilizar-se pelos vícios e danos decorrentes da execução do objeto, de acordo com o Código de Defesa do Consumidor (Lei nº 8.078, de 1990), bem como por todo e qualquer dano causado à Administração ou terceiros, não reduzindo essa responsabilidade a fiscalização ou o acompanhamento da execução contratual pelo CONTRATANTE, que ficará autorizado a descontar dos pagamentos devidos ou da garantia, caso exigida no edital, o valor correspondente aos danos sofridos.

**11.7.** Efetuar comunicação ao Contratante, assim que tiver ciência da impossibilidade de realização ou finalização do serviço no prazo estabelecido, para adoção de ações de contingência cabíveis.

**11.8.** Não contratar, durante a vigência do contrato, cônjuge, companheiro ou parente em linha reta, colateral ou por afinidade, até o terceiro grau, de dirigente do contratante ou do fiscal ou gestor do contrato, nos termos do artigo 48, parágrafo único, da Lei nº 14.133, de 2021.

**11.9.** Quando não for possível a verificação da regularidade no Sistema de Cadastro de Fornecedores – SICAF, o contratado deverá entregar ao setor responsável pela fiscalização do contrato, até o dia trinta do mês seguinte ao da prestação dos serviços, os seguintes documentos:

- a) prova de regularidade relativa à Seguridade Social;
- b) certidão conjunta relativa aos tributos federais e à Dívida Ativa da União;
- c) certidões que comprovem a regularidade perante a Fazenda Municipal ou Distrital do domicílio ou sede do contratado;
- d) Certidão de Regularidade do FGTS – CRF; e
- e) Certidão Negativa de Débitos Trabalhistas – CNDT.

**11.10.** Responsabilizar-se pelo cumprimento das obrigações previstas em Acordo, Convenção, Dissídio Coletivo de Trabalho ou equivalentes das categorias abrangidas pelo contrato, por todas as obrigações trabalhistas, sociais, previdenciárias, tributárias e as demais previstas em legislação específica, cuja inadimplência não transfere a responsabilidade ao Contratante.

**11.11.** Comunicar ao Fiscal do contrato, no prazo de 24 (vinte e quatro) horas, qualquer ocorrência anormal ou acidente que se verifique no local dos serviços.

**11.12.** Prestar todo esclarecimento ou informação solicitada pelo Contratante ou por seus prepostos, garantindo-lhes o acesso, a qualquer tempo, ao local dos trabalhos, bem como aos documentos relativos à execução do empreendimento.

**11.13.** Paralisar, por determinação do Contratante, qualquer atividade que não esteja sendo executada de acordo com a boa técnica ou que ponha em risco a segurança de pessoas ou bens de terceiros.

**11.14.** Promover a guarda, manutenção e vigilância de materiais, ferramentas, e tudo o que for necessário à execução do objeto, durante a vigência do contrato.

**11.15.** Conduzir os trabalhos com estrita observância às normas da legislação pertinente, cumprindo as determinações dos Poderes Públicos, mantendo sempre limpo o local dos serviços e nas melhores condições de segurança, higiene e disciplina.

**11.16.** Submeter previamente, por escrito, ao Contratante, para análise e aprovação, quaisquer mudanças nos métodos executivos que fujam às especificações do memorial descritivo ou instrumento congênere.

**11.17.** Não permitir a utilização de qualquer trabalho do menor de dezesseis anos, exceto na condição de aprendiz para os maiores de quatorze anos, nem permitir a utilização do trabalho do menor de dezoito anos em trabalho noturno, perigoso ou insalubre.





- 11.18.** Manter durante toda a vigência do contrato, em compatibilidade com as obrigações assumidas, todas as condições exigidas para habilitação na licitação;
- 11.19.** Cumprir, durante todo o período de execução do contrato, a reserva de cargos prevista em lei para pessoa com deficiência, para reabilitado da Previdência Social ou para aprendiz, bem como as reservas de cargos previstas na legislação (art. 116);
- 11.20.** Comprovar a reserva de cargos a que se refere a cláusula acima, no prazo fixado pelo fiscal do contrato, com a indicação dos empregados que preencheram as referidas vagas (art. 116, parágrafo único);
- 11.21.** Guardar sigilo sobre todas as informações obtidas em decorrência do cumprimento do contrato;
- 11.22.** Arcar com o ônus decorrente de eventual equívoco no dimensionamento dos quantitativos de sua proposta, inclusive quanto aos custos variáveis decorrentes de fatores futuros e incertos, devendo complementá-los, caso o previsto inicialmente em sua proposta não seja satisfatório para o atendimento do objeto da contratação, exceto quando ocorrer algum dos eventos arrolados no art. 124, II, d, da Lei nº 14.133, de 2021;
- 11.23.** Cumprir, além dos postulados legais vigentes de âmbito federal, estadual ou municipal, as normas de segurança do Contratante;
- 11.24.** Manter os empregados nos horários predeterminados pelo Contratante.
- 11.25.** Apresentar os empregados devidamente identificados por meio de crachá.
- 11.26.** Apresentar ao Contratante, quando for o caso, a relação nominal dos empregados que adentrarão no órgão para a execução do serviço.
- 11.27.** Observar os preceitos da legislação sobre a jornada de trabalho, conforme a categoria profissional.
- 11.28.** Atender às solicitações do Contratante quanto à substituição dos empregados alocados, no prazo fixado pela fiscalização do contrato, nos casos em que ficar constatado descumprimento das obrigações relativas à execução do serviço, conforme descrito nas especificações do objeto.
- 11.29.** Instruir seus empregados quanto à necessidade de acatar as Normas Internas do Contratante.
- 11.30.** Instruir seus empregados a respeito das atividades a serem desempenhadas, alertando-os a não executarem atividades não abrangidas pelo contrato, devendo o Contratado relatar ao Contratante toda e qualquer ocorrência neste sentido, a fim de evitar desvio de função.
- 11.31.** Instruir os seus empregados, quanto à prevenção de incêndios nas áreas do Contratante.
- 11.32.** Adotar as providências e precauções necessárias, inclusive consulta nos respectivos órgãos, se necessário for, a fim de que não venham a ser danificadas as redes hidrossanitárias, elétricas e de comunicação.
- 11.33.** Estar registrada ou inscrita no Conselho Profissional competente, conforme as áreas de atuação previstas no Termo de Referência, em plena validade.
- 11.34.** Obter junto aos órgãos competentes, conforme o caso, as licenças necessárias e demais documentos e autorizações exigíveis, na forma da legislação aplicável.



**11.35.** Elaborar o Diário de Obra, incluindo diariamente, pelo Engenheiro preposto responsável, as informações sobre o andamento do empreendimento, tais como, número de funcionários, de equipamentos, condições de trabalho, condições meteorológicas, serviços executados, registro de ocorrências e outros fatos relacionados, bem como os comunicados à Fiscalização e situação das atividades em relação ao cronograma previsto.

**11.36.** Refazer, às suas expensas, os trabalhos executados em desacordo com o estabelecido nas especificações, bem como substituir aqueles realizados com materiais defeituosos ou com vício de construção, pelo prazo de 05 (cinco) anos, contado da data de emissão do Termo de Recebimento Definitivo.

**11.37.** Utilizar somente matéria-prima florestal procedente, nos termos do artigo 11 do Decreto nº 5.975, de 2006, de:

- a) manejo florestal, realizado por meio de Plano de Manejo Florestal Sustentável - PMFS devidamente aprovado pelo órgão competente do Sistema Nacional do Meio Ambiente - SISNAMA;
- b) supressão da vegetação natural, devidamente autorizada pelo órgão competente do Sistema Nacional do Meio Ambiente - SISNAMA;
- c) florestas plantadas; e
- d) outras fontes de biomassa florestal, definidas em normas específicas do órgão ambiental competente.

**11.38.** Comprovar a procedência legal dos produtos ou subprodutos florestais utilizados em cada etapa da execução contratual, nos termos do artigo 4º, inciso IX, da Instrução Normativa SLTI/MP nº 1, de 19/01/2010, por ocasião da respectiva medição, mediante a apresentação dos seguintes documentos, conforme o caso:

- a) Cópias autenticadas das notas fiscais de aquisição dos produtos ou subprodutos florestais;
- b) Cópia dos Comprovantes de Registro do fornecedor e do transportador dos produtos ou subprodutos florestais junto ao Cadastro Técnico Federal de Atividades Potencialmente Poluidoras ou Utilizadoras de Recursos Ambientais - CTF, mantido pelo IBAMA, quando tal inscrição for obrigatória, acompanhados dos respectivos Certificados de Regularidade válidos, conforme artigo 17, inciso II, da Lei nº 6.938, de 1981, e legislação correlata;
- c) Documento de Origem Florestal – DOF, instituído pela Portaria nº 253, de 18/08/2006, do Ministério do Meio Ambiente, e Instrução Normativa IBAMA nº 21, de 24/12/2014, quando se tratar de produtos ou subprodutos florestais de origem nativa cujo transporte e armazenamento exijam a emissão de tal licença obrigatória; e

**11.38.1.** Caso os produtos ou subprodutos florestais utilizados na execução contratual tenham origem em Estado que possua documento de controle próprio, o Contratado deverá apresentá-lo, em complementação ao DOF, a fim de demonstrar a regularidade do transporte e armazenamento nos limites do território estadual.

**11.39.** Observar as diretrizes, critérios e procedimentos para a gestão dos resíduos da construção civil estabelecidos na Resolução nº 307, de 05/07/2002, com as alterações posteriores, do Conselho Nacional de Meio Ambiente - CONAMA, conforme artigo 4º, §§ 2º e 3º, da Instrução Normativa SLTI/MP nº 1, de 19/01/2010, nos seguintes termos:

**11.39.1.** O gerenciamento dos resíduos originários da contratação deverá obedecer às diretrizes técnicas e procedimentos do Programa Municipal de Gerenciamento de Resíduos da Construção Civil, ou do Projeto de Gerenciamento de Resíduos da Construção Civil apresentado ao órgão competente, conforme o caso.

**11.39.2.** Nos termos dos artigos 3º e 10º da Resolução CONAMA nº 307, de 05/07/2002, o Contratado deverá providenciar a destinação ambientalmente adequada dos resíduos da construção civil originários da contratação, obedecendo, no que couber, aos seguintes procedimentos:



**11.39.2.1.** resíduos Classe A (reutilizáveis ou recicláveis como agregados): deverão ser reutilizados ou reciclados na forma de agregados, ou encaminhados a aterros de resíduos classe A de preservação de material para usos futuros.

**11.39.2.2.** resíduos Classe B (recicláveis para outras destinações): deverão ser reutilizados, reciclados ou encaminhados a áreas de armazenamento temporário, sendo dispostos de modo a permitir a sua utilização ou reciclagem futura.

**11.39.2.3.** resíduos Classe C (para os quais não foram desenvolvidas tecnologias ou aplicações economicamente viáveis que permitam a sua reciclagem/recuperação): deverão ser armazenados, transportados e destinados em conformidade com as normas técnicas específicas.

**11.39.2.4.** resíduos Classe D (perigosos, contaminados ou prejudiciais à saúde): deverão ser armazenados, transportados, reutilizados e destinados em conformidade com as normas técnicas específicas.

**11.39.3.** Em nenhuma hipótese o Contratado poderá dispor os resíduos originários da contratação em aterros de resíduos sólidos urbanos, áreas de “bota fora”, encostas, corpos d’água, lotes vagos e áreas protegidas por Lei, bem como em áreas não licenciadas.

**11.39.4.** Para fins de fiscalização do fiel cumprimento do Programa Municipal de Gerenciamento de Resíduos da Construção Civil, ou do Projeto de Gerenciamento de Resíduos da Construção Civil, conforme o caso, o Contratado comprovará, sob pena de multa, que todos os resíduos removidos estão acompanhados de Controle de Transporte de Resíduos, em conformidade com as normas da Agência Brasileira de Normas Técnicas - ABNT, ABNT NBR ns. 15.112, 15.113, 15.114, 15.115 e 15.116, de 2004.

**11.40.** Observar as seguintes diretrizes de caráter ambiental:

**11.40.1.** Qualquer instalação, equipamento ou processo, situado em local fixo, que libere ou emita matéria para a atmosfera, por emissão pontual ou fugitiva, utilizado na execução contratual, deverá respeitar os limites máximos de emissão de poluentes admitidos na Resolução CONAMA n° 382, de 26/12/2006, e legislação correlata, de acordo com o poluente e o tipo de fonte.

**11.40.2.** Na execução contratual, conforme o caso, a emissão de ruídos não poderá ultrapassar os níveis considerados aceitáveis pela Norma NBR-10.151 - Avaliação do Ruído em Áreas Habitadas visando o conforto da comunidade, da Associação Brasileira de Normas Técnicas - ABNT, ou aqueles estabelecidos na NBR-10.152 - Níveis de Ruído para conforto acústico, da Associação Brasileira de Normas Técnicas - ABNT, nos termos da Resolução CONAMA n° 01, de 08/03/90, e legislação correlata.

**11.41.** Nos termos do artigo 4°, § 3°, da Instrução Normativa SLTI/MP n° 1, de 19/01/2010, deverão ser utilizados, na execução contratual, agregados reciclados, sempre que existir a oferta de tais materiais, capacidade de suprimento e custo inferior em relação aos agregados naturais, inserindo-se na planilha de formação de preços os custos correspondentes.

**11.42.** Responder por qualquer acidente de trabalho na execução dos serviços, por uso indevido de patentes registradas em nome de terceiros, por danos resultantes de defeitos ou incorreções dos serviços ou dos bens do Contratante, de seus funcionários ou de terceiros, ainda que ocorridos em via pública junto ao serviço de engenharia.

**11.43.** Realizar, conforme o caso, por meio de laboratórios previamente aprovados pela fiscalização e sob suas custas, os testes, ensaios, exames e provas que lhe caibam necessárias ao controle de qualidade dos materiais, serviços e equipamentos a serem aplicados nos trabalhos, conforme procedimento previsto nas especificações.



**11.44.** Providenciar, conforme o caso, as ligações definitivas das utilidades previstas no projeto (água, esgoto, gás, energia elétrica, telefone etc.), bem como atuar junto aos órgãos federais, estaduais e municipais e concessionárias de serviços públicos para a obtenção de licenças e regularização dos serviços e atividades concluídas (ex.: Habite-se, Licença Ambiental de Operação etc.).

**11.45.** Em se tratando de atividades que envolvam serviços de natureza intelectual, após a assinatura do contrato, o Contratado deverá participar de reunião inicial, devidamente registrada em Ata, para dar início à execução do serviço, com o esclarecimento das obrigações contratuais, em que estejam presentes os técnicos responsáveis pela elaboração do termo de referência, o gestor do contrato, o fiscal técnico do contrato, o fiscal administrativo do contrato, se houver, os técnicos da área requisitante, o preposto da empresa e os gerentes das áreas que executarão os serviços contratados.

## **CLÁUSULA DÉCIMA SEGUNDA – DA GARANTIA DE EXECUÇÃO**

**12.1.** Esta contratação conta com garantia de sua execução, nos termos dos artigos 96 e 98 da Lei nº 14.133/2021, sendo que a CONTRATADA apresentará, no prazo máximo de 10 (dez) dias úteis, prorrogáveis por igual período, a critério do CONTRATANTE, contado da assinatura do contrato, o comprovante de prestação de garantia, podendo optar por caução em dinheiro, títulos da dívida pública ou, ainda, fiança bancária, em valor correspondente a correspondente a 5% (cinco por cento) do valor inicial do contrato.

**12.2.** Caso utilizada a modalidade de seguro-garantia, a apólice deverá prever valor correspondente a correspondente a 5% (cinco por cento) do valor inicial do contrato e ter validade durante a vigência do contrato e por mais 90 (noventa) dias após o término do prazo de vigência, permanecendo em vigor mesmo que a CONTRATADA não pague o prêmio nas datas convencionadas, e observadas as disposições do art. 102 da Lei nº 14.133/2021 além das seguintes:

a) A apólice do seguro-garantia deverá acompanhar as modificações referentes à vigência do contrato principal mediante a emissão do respectivo endosso pela seguradora;

b) Será permitida a substituição da apólice de seguro-garantia na data de renovação ou de aniversário, desde que mantidas as condições e coberturas da apólice vigente e nenhum período fique descoberto;

c) Caso ocorrido sinistro durante a vigência da apólice, sua caracterização e comunicação poderão ocorrer fora desta vigência, não caracterizando fato que justifique a negativa do sinistro, desde que respeitados os prazos prescricionais aplicados ao contrato de seguro, nos termos do e suas alterações. art. 20 da Circular Susep nº 662, de 11 de abril de 2022 e suas alterações.

**12.3.** A garantia assegurará, qualquer que seja a modalidade escolhida, o pagamento de:

a) Prejuízos advindos do não cumprimento do objeto do Contrato e do não adimplemento das demais obrigações nele previstas;

b) Multas moratórias e punitivas aplicadas pelo CONTRATANTE à CONTRATADA; e

c) Obrigações trabalhistas e previdenciárias de qualquer natureza e para com o FGTS, não adimplidas pela CONTRATADA, quando couber.

**12.4.** A garantia em dinheiro deverá ser efetuada em favor do CONTRATANTE, em conta bancária específica por este indicada, com correção monetária.

**12.5.** Caso a opção seja por utilizar títulos da dívida pública, estes devem ter sido emitidos sob a forma escritural, mediante registro em sistema centralizado de liquidação e de custódia autorizado pelo Banco Central do Brasil, e avaliados pelos seus valores econômicos, conforme definido pelo Ministério competente.



**12.6.** No caso de garantia na modalidade de fiança bancária, deverá ser emitida por banco ou instituição financeira devidamente autorizada a operar no País pelo Banco Central do Brasil, e deverá constar expressa renúncia do fiador aos benefícios do artigo 827 do Código Civil.

**12.7.** No caso de alteração do valor do Contrato ou havendo a prorrogação de sua vigência, a garantia deverá ser ajustada ou renovada, seguindo os mesmos parâmetros utilizados quando da contratação.

**12.8.** Se o valor da garantia for utilizado total ou parcialmente em pagamento de qualquer obrigação, a CONTRATADA obriga-se a fazer a respectiva reposição no prazo máximo de 30 (trinta) dias úteis, prorrogáveis por igual período e de forma justificada, contados da data em que for notificada.

**12.9.** O CONTRATANTE executará a garantia na forma prevista na legislação que rege a matéria.

**12.10.** O emitente da garantia ofertada pela CONTRATADA deverá ser notificado pelo CONTRATANTE quanto ao início de processo administrativo para apuração de descumprimento de cláusulas contratuais (art. 137, § 4º, da Lei n.º 14.133/2021).

**12.11.** A garantia somente será liberada ou restituída após a fiel execução do Contrato, através de declaração do CONTRATANTE de que a CONTRATADA cumpriu todas as cláusulas do Contrato e mediante Certidão Negativa de débitos, expedida pela Receita Federal, referente ao objeto CONTRATADA concluído, ou após a sua extinção por culpa exclusiva da Administração e, quando em dinheiro, será atualizada monetariamente.

**12.12.** O garantidor não é parte para figurar em processo administrativo instaurado pelo CONTRATANTE com o objetivo de apurar prejuízos e/ou aplicar sanções à CONTRATADA.

**12.13.** A CONTRATADA autoriza o CONTRATANTE a reter, a qualquer tempo, a garantia, na forma prevista no Edital e neste Contrato.

## **CLÁUSULA DÉCIMA TERCEIRA – DA GESTÃO E FISCALIZAÇÃO CONTRATUAL**

**13.1.** O contrato deverá ser executado fielmente pelas partes, de acordo com as cláusulas avençadas e as normas da Lei n.º 14.133/2021, e cada parte responderá pelas consequências de sua inexecução total ou parcial.

**13.2.** Em caso de impedimento, ordem de paralisação ou suspensão do contrato, o cronograma de execução será prorrogado automaticamente pelo tempo correspondente, anotadas tais circunstâncias mediante simples apostila (Lei n.º 14.133/2021, art. 115, §5º).

**13.3.** As comunicações entre o órgão ou entidade e a contratada devem ser realizadas por escrito sempre que o ato exigir tal formalidade, admitindo-se o uso de ulteriores meios idôneos de comunicação, inclusive mensagem eletrônica.

**13.4.** O órgão ou entidade poderá convocar representante da empresa para adoção de providências que devam ser cumpridas de imediato.

**13.5.** Após a assinatura do contrato ou instrumento equivalente, o órgão ou entidade poderá convocar o representante da empresa contratada para reunião inicial para apresentação do plano de fiscalização, que conterá informações acerca das obrigações contratuais, dos mecanismos de fiscalização, das estratégias para execução do objeto, do plano complementar de execução da contratada, quando houver, do método de aferição dos resultados e das sanções aplicáveis, dentre outros.

**13.6.** A Contratada designará formalmente o preposto da empresa, antes do início da prestação dos serviços, indicando no instrumento os poderes e deveres em relação à execução do objeto contratado.





- a) A Contratada deverá manter preposto da empresa no local durante a execução do objeto.
- b) A Contratante poderá recusar, desde que justificadamente, a indicação ou a manutenção do preposto da empresa, hipótese em que a Contratada designará outro para o exercício da atividade.

**13.7.** Caberá a gestão do contrato ao Diretor do Departamento de Urbanismo, Sr. Everaldo Sobrinho de Oliveira, a quem compete as ações necessárias ao fiel cumprimento das condições estipuladas neste contrato e ainda:

- a) propor ao órgão competente a aplicação das penalidades previstas neste contrato e na legislação aplicável, no caso de constatar irregularidade cometida pela CONTRATADA;
- b) receber do fiscal as informações e documentos pertinentes à execução do objeto contratado;
- c) manter controles adequados e efetivos do presente contrato, do qual constarão todas as ocorrências relacionadas com a execução, com base nas informações e relatórios apresentados pela fiscalização;
- d) propor medidas que melhorem a execução do contrato.

**13.8.** Caberá ao fiscal de obra e do contrato, o Sr. Michel Martinazzo e ao fiscal substituto Sr. Carlos Eduardo Barszcz, o acompanhamento da execução do objeto da presente contratação, informando ao gestor do contrato todas as ocorrências, em especial as que possam prejudicar o bom andamento da execução contratual. Além disso, a fiscalização procederá, mensalmente, a contar da formalização deste Contrato, à medição baseada nos serviços executados, elaborará o boletim de medição, verificará o andamento físico dos serviços e comparará com o estabelecido no cronograma físico-financeiro e cronograma de execução aprovado, para que se permita a elaboração do processo de faturamento. Caso os serviços executados não correspondam ao estabelecido no cronograma físico-financeiro, será registrada a situação, inclusive para fins de aplicação das penalidades previstas, se for o caso. Ocorrendo a substituição do fiscal, este deverá providenciar a imediata baixa da ART ou RRT.

§ 1º A contratada deverá permitir e colaborar para que funcionários, engenheiros, especialistas e demais peritos enviados pelo CONTRATANTE:

- Inspecionem a qualquer tempo a execução do objeto do presente Contrato;
- Examinem os registros e documentos que considerarem necessários conferir.

§ 2º A CONTRATADA deve manter no canteiro de obra um projeto completo e cópia das especificações técnicas, memoriais, cronograma físico-financeiro, planilha de serviços, Boletim Diário de Ocorrências – BDO, o qual, diariamente, deverá ser preenchido e rubricado pelo encarregado da CONTRATADA e pela fiscalização, e deverão ficar reservados para o manuseio da fiscalização.

§ 3º A execução de serviços aos domingos e feriados somente será permitida com autorização prévia da fiscalização.

§ 4º Qualquer serviço, material e/ou componente ou parte do mesmo, que apresente defeitos, vícios ou incorreções não revelados até o Recebimento Definitivo, deverá ser prontamente refeito, corrigido, removido, reconstruído e/ou substituído pela CONTRATADA, livre de quaisquer ônus financeiro para o CONTRATANTE.

§ 5º Entende-se por defeito, vício ou incorreção oculta aquele resultante da má execução ou má qualidade de materiais empregados e/ou da aplicação de material em desacordo com as normas e/ou prescrições da ABNT, especificações e/ou memoriais, não se referindo aos defeitos devidos ao desgaste normal de uso. Correrão por conta da CONTRATADA as despesas relacionadas com a correção, remoção e/ou substituição do material rejeitado.

§ 6º Todos os materiais utilizados na obra, devem possuir laudos ou selo de comprovação de atendimento as normas da ABNT, para apresentação à fiscalização caso solicitado. Na inexistência, fica a





CONTRATADA responsável por contratar e arcar com o custo da realização dos ensaios do material usado na obra.

§ 7º A fiscalização e a CONTRATADA podem solicitar reuniões de gerenciamento um ao outro. A finalidade é revisar o cronograma dos serviços remanescentes e discutir os problemas potenciais.

§ 8º Toda a comunicação entre as partes deverá ser feita por escrito. A notificação tornar-se-á efetiva, após o seu recebimento.

§ 9º A contratada deverá manter no local da obra um preposto aceito pelo CONTRATANTE para representá-la na execução do contrato.

§ 10º A ação fiscalizadora do Município será exercida de modo sistemático e permanente, em toda a plenitude de que trata a Lei Federal nº 14.133/2021, a fim de fazer cumprir fielmente os prazos, condições e qualificações previstas no Edital de Concorrência Eletrônica nº \*\*\*/2024.

§ 11º A ação fiscalizadora do Município será exercida de modo sistemático e permanente, em toda a plenitude de que trata a Lei Federal nº 14.133/2021, a fim de fazer cumprir fielmente os prazos, condições e qualificações previstas neste Termo de Referência.

## CLÁUSULA DÉCIMA QUARTA – DAS INFRAÇÕES E SANÇÕES ADMINISTRATIVAS

**14.1.** Comete infração administrativa, nos termos da Lei nº 14.133, de 2021, o contratado que:

- a) der causa à inexecução parcial do contrato;
- b) der causa à inexecução parcial do contrato que cause grave dano à Administração ou ao funcionamento dos serviços públicos ou ao interesse coletivo;
- c) der causa à inexecução total do contrato;
- d) ensejar o retardamento da execução ou da entrega do objeto da contratação sem motivo justificado;
- e) apresentar documentação falsa ou prestar declaração falsa durante a execução do contrato;
- f) praticar ato fraudulento na execução do contrato;
- g) comportar-se de modo inidôneo ou cometer fraude de qualquer natureza;
- h) praticar ato lesivo previsto no art. 5º da Lei nº 12.846, de 1º de agosto de 2013.

**14.2.** Serão aplicadas ao contratado que incorrer nas infrações acima descritas as seguintes sanções:

**I. Advertência**, quando o contratado der causa à inexecução parcial do contrato, sempre que não se justificar a imposição de penalidade mais grave (art. 156, §2º, da Lei nº 14.133, de 2021);

**II. Impedimento de licitar e contratar**, quando praticadas as condutas descritas nas alíneas “b”, “c” e “d” do subitem acima deste Contrato, sempre que não se justificar a imposição de penalidade mais grave (art. 156, § 4º, da Lei nº 14.133, de 2021);

**III. Declaração de inidoneidade para licitar e contratar**, quando praticadas as condutas descritas nas alíneas “e”, “f”, “g” e “h” do subitem acima deste Contrato, bem como nas alíneas “b”, “c” e “d”, que justifiquem a imposição de penalidade mais grave (art. 156, §5º, da Lei nº 14.133, de 2021).

### IV. Multa:

1. Moratória de 0,5% (meio por cento) por dia de atraso injustificado sobre o valor da parcela inadimplida, até o limite de 15 (quinze) dias;

1.a. O atraso superior a 60 (sessenta) dias autoriza o CONTRATANTE a promover o extinção por descumprimento ou cumprimento irregular de suas cláusulas, conforme dispo e o inciso I do art. 137 da Lei n. 14.133, de 2021.

2. Compensatória, para as infrações descritas nas alíneas “e” ate “h” do caput desta Cláusula, de 20% (vinte por cento) a 30% (trinta por cento) do valor do contrato.



3. Compensatória, para a inexecução total da Ata prevista na alínea “c” do caput desta Cláusula, de 20% (vinte por cento) a 30% (trinta por cento) do valor do contrato.

4. Compensatória, para infração descrita na alínea “b” do caput desta Cláusula, a multa será de 15% (quinze por cento) a 20% (vinte por cento) do valor do contrato.

5. Compensatória, para a infração descrita na alínea “a” do caput desta Cláusula, a multa será de 10% (dez por cento) a 15% (quinze por cento) do valor do contrato.

6. Compensatória, para infrações descritas na alínea “d” do caput desta Cláusula, a multa será de 5% (cinco por cento) a 15% (quinze por cento) do valor do contrato.

**14.3.** A aplicação das sanções previstas neste Contrato não exclui, em hipótese alguma, a obrigação de reparação integral do dano causado ao Contratante (art. 156, §9º, da Lei nº 14.133, de 2021)

**14.4.** Todas as sanções previstas neste Contrato poderão ser aplicadas cumulativamente com a multa (art. 156, §7º, da Lei nº 14.133, de 2021), sendo que a somatória das multas previstas acima na o poderá ultrapassar ao percentual de 30% (trinta por cento) sobre o valor total da Ata.

**14.4.1.** Antes da aplicação da multa será facultada a defesa do interessado no prazo de 15 (quinze) dias úteis, contado da data de sua intimação (art. 157, da Lei nº 14.133, de 2021)

**14.4.2.** Se a multa aplicada e as indenizações cabíveis forem superiores ao valor do pagamento eventualmente devido pelo Contratante ao Contratado, além da perda desse valor, a diferença será descontada da garantia prestada ou será cobrada judicialmente (art. 156, §8º, da Lei nº 14.133, de 2021).

**14.4.3.** Previamente ao encaminhamento à cobrança judicial, a multa poderá ser recolhida administrativamente no prazo máximo de 30 (trinta) dias, a contar da data do recebimento da comunicação enviada pela autoridade competente.

**14.4.4.** Se os valores das faturas forem insuficientes ou inexistentes, fica a CONTRATADA obrigado a recolher a importância de multa aplicada no prazo de 30 (trinta) dias, contados da comunicação oficial.

**14.5.** A aplicação das sanções realizar-se-á em processo administrativo que assegure o contraditório e a ampla defesa ao Contratado, observando-se o procedimento previsto no caput e parágrafos do art. 158 da Lei nº 14.133, de 2021, para as penalidades de impedimento de licitar e contratar e de declaração de inidoneidade para licitar ou contratar.

**14.6.** Na aplicação das sanções serão considerados (art. 156, §1º, da Lei nº 14.133, de 2021):

- a) a natureza e a gravidade da infração cometida;
- b) as peculiaridades do caso concreto;
- c) as circunstâncias agravantes ou atenuantes;
- d) os danos que dela provierem para o Contratante;
- e) a implantação ou o aperfeiçoamento de programa de integridade, conforme normas e orientações dos órgãos de controle.

**14.7.** Os atos previstos como infrações administrativas na Lei nº 14.133, de 2021, ou em outras leis de licitações e contratos da Administração Pública que também sejam tipificados como atos lesivos na Lei nº 12.846, de 2013, serão apurados e julgados conjuntamente, nos mesmos autos, observados o rito procedimental e autoridade competente definidos na referida Lei (art. 159 da Lei nº 14.133, de 2021).



**14.8.** A personalidade jurídica da CONTRATADA poderá ser desconsiderada sempre que utilizada com abuso do direito para facilitar, encobrir ou dissimular a prática dos atos ilícitos previstos neste Contrato ou para provocar confusão patrimonial, e, nesse caso, todos os efeitos das sanções aplicadas à pessoa jurídica serão estendidos aos seus administradores e sócios com poderes de administração, à pessoa jurídica sucessora ou à empresa do mesmo ramo com relação de coligação ou controle, de fato ou de direito, com o Contratado, observados, em todos os casos, o contraditório, a ampla defesa e a obrigatoriedade de análise jurídica prévia (art. 160, da Lei nº 14.133, de 2021).

**14.9.** O CONTRATANTE deverá, no prazo máximo de 15 (quinze) dias úteis, contado da data de aplicação da sanção, informar e manter atualizados os dados relativos às sanções por ele aplicadas, para fins de publicidade no Cadastro Nacional de Empresas Inidôneas e Suspensas (**CEIS**) e no Cadastro Nacional de Empresas Punidas (**CNEP**), conforme art. 161, da Lei nº 14.133, de 2021, assim como as sanções serão obrigatoriamente registradas no Sistema de Cadastramento Unificado de Fornecedores (**SICAF**) e no Tribunal de Contas do Estado do Paraná (**TCE-PR**).

**14.10.** As sanções de impedimento de licitar e contratar e declaração de inidoneidade para licitar ou contratar são passíveis de reabilitação na forma do art. 163 da Lei nº 14.133/21.

## **CLÁUSULA DÉCIMA QUINTA – DAS ALTERAÇÕES CONTRATUAIS**

**15.1.** Eventuais alterações contratuais reger-se-ão pela disciplina dos arts. 124 e seguintes da Lei nº 14.133, de 2021.

**15.2.** O contratado é obrigado a aceitar, nas mesmas condições contratuais, os acréscimos ou supressões que se fizerem necessários, até o limite de 25% (vinte e cinco por cento) do valor inicial atualizado do contrato.

**15.3.** As alterações contratuais deverão ser promovidas mediante celebração de termo aditivo, submetido à prévia aprovação da consultoria jurídica do contratante, salvo nos casos de justificada necessidade de antecipação de seus efeitos, hipótese em que a formalização do aditivo deverá ocorrer no prazo máximo de 1 (um) mês (art. 132 da Lei nº 14.133, de 2021).

**15.4.** Registros que não caracterizam alteração do contrato podem ser realizados por simples apostila, dispensada a celebração de termo aditivo, na forma do art. 136 da Lei nº 14.133, de 2021.

## **CLÁUSULA DÉCIMA SEXTA – DOS CASOS OMISSOS**

**16.1.** Os casos omissos serão decididos pelo contratante, segundo as disposições contidas na Lei nº 14.133, de 2021, e demais normas federais aplicáveis e, subsidiariamente, segundo as disposições contidas na Lei nº 8.078, de 1990 – Código de Defesa do Consumidor – e normas e princípios gerais dos contratos.

## **CLÁUSULA DÉCIMA SÉTIMA – DO RECEBIMENTO DA OBRA**

**17.1.** O objeto deste Termo Referência será recebido provisoriamente, em no máximo até 30 (trinta) dias após a comunicação da conclusão do objeto do Contrato pela CONTRATADA ao CONTRATANTE, ficando a CONTRATADA responsável pelo bom funcionamento dos serviços executados até o seu recebimento definitivo, exceto por danos que sejam de responsabilidade do CONTRATANTE.

**17.2.** A aceitação da obra pelo CONTRATANTE se dará quando não houver qualquer pendência por parte da CONTRATADA.

**17.3.** O recebimento definitivo do objeto deste Termo de Referência deverá estar formalizado até 90 (noventa) dias após o recebimento provisório. Decorrido esse prazo, sem qualquer manifestação do CONTRATANTE, a obra será considerada como recebida definitivamente.



**17.4.** O recebimento provisório ou definitivo não exclui a responsabilidade civil pela qualidade da obra, nem a ético-profissional pela perfeita execução do Contrato.

## **CLÁUSULA DÉCIMA OITAVA – DA SEGURANÇA E MEDICINA DO TRABALHO**

**18.1.** A CONTRATADA não será eximida de qualquer responsabilidade quanto à segurança individual e coletiva de seus trabalhadores, deverá fornecer a todos os trabalhadores o tipo adequado de equipamento de proteção individual – EPI, deverá treinar e tornar obrigatório o uso dos EPIs.

**18.2.** O equipamento de proteção individual fornecido ao empregado deverá, obrigatoriamente, conter a identificação da CONTRATADA.

**18.3.** A CONTRATADA, em qualquer hipótese, não se eximirá da total responsabilidade quanto à negligência ou descumprimento da Consolidação das Leis do Trabalho, especialmente do capítulo “Da Segurança e da Medicina do Trabalho”, Portarias do Ministério do Trabalho e Emprego e Normas Regulamentadoras relativas à segurança e medicina do trabalho.

**18.4.** Deverão ser observadas pela CONTRATADA todas as condições de higiene e segurança necessárias à preservação da integridade física de seus empregados e aos materiais envolvidos na obra, de acordo com as Portarias do Ministério do Trabalho e Emprego e Normas Regulamentadoras relativas à segurança e medicina do trabalho.

**18.5.** O CONTRATANTE atuará objetivando o total cumprimento das normas de segurança, estando autorizada a interditar serviços ou parte destes em caso do não cumprimento das exigências de lei. Se houver paralisações, estas não serão caracterizadas como justificativa por atraso na execução da obra.

**18.6.** Cabe à CONTRATADA solicitar ao CONTRATANTE a presença imediata do responsável pela fiscalização em caso de acidente(s) na obra, nos serviços e/ou nos bens de terceiros, para que seja providenciada a necessária perícia.

## **CLÁUSULA DÉCIMA NONA – DA SEGURANÇA DO LOCAL DA OBRA E DA RESPONSABILIDADE CIVIL DA CONTRATADA**

**19.1.** A CONTRATADA responderá pela solidez do objeto deste contrato, nos termos do Art. 618 do Código Civil Brasileiro, bem como pelo bom andamento dos serviços, podendo o CONTRATANTE, por intermédio da fiscalização, impugná-los quando contrariarem a boa técnica ou desobedecerem aos projetos e/ou especificações técnicas e/ou memoriais.

**19.2.** A CONTRATADA deverá manter um perfeito sistema de sinalização e segurança em todos os locais de serviços, principalmente nos de trabalho em vias públicas, de acordo com as normas de segurança do trabalho.

**19.3.** A CONTRATADA assumirá integral responsabilidade por danos causados ao CONTRATANTE ou a terceiros decorrentes da execução dos serviços ora contratados, inclusive acidentes, mortes, perdas ou destruições parciais ou totais, isentando o CONTRATANTE de todas as reclamações que possam surgir com relação ao presente Contrato.

**19.4.** Caso a CONTRATANTE seja acionada judicial ou administrativamente, inclusive reclamações trabalhistas, por qualquer ato decorrente do presente contrato, a CONTRATADA assumirá para si a responsabilidade por toda e qualquer eventual condenação, isentando a CONTRATANTE de quaisquer obrigações.

**19.5.** A intenção das partes, aqui manifestada expressamente, é a de que a CONTRATADA assumira e se responsabilize direta e integralmente pela plena e total realização dos serviços contratados, sob pena de incorrer em descumprimento de obrigação contratual e sujeitar-se à aplicação das penalidades cabíveis.



**19.6.** A CONTRATADA responde, exclusiva e diretamente, por todo e qualquer ato ilícito praticado por seus prepostos que dele decorra a obrigação e/ou necessidade de ressarcimento de danos materiais ou morais (Art. 932, III, Código Civil), não podendo a CONTRATANTE ser responsabilizada por eles a nenhum título.

## **CLÁUSULA VIGÉSIMA – DA EXTINÇÃO CONTRATUAL**

**20.1.** O contrato será extinto quando cumpridas as obrigações de ambas as partes, ainda que isso ocorra antes do prazo estipulado para tanto.

**20.2.** Se as obrigações não forem cumpridas no prazo estipulado, a vigência ficará prorrogada até a conclusão do objeto, caso em que deverá a Administração providenciar a readequação do cronograma fixado para o contrato.

**20.3.** Quando a não conclusão do contrato referida no item anterior decorrer de culpa da CONTRATADA:

- a) ficará ele constituído em mora, sendo-lhe aplicáveis as respectivas sanções administrativas; e
- b) poderá a Administração optar pela extinção do contrato e, nesse caso, adotará as medidas admitidas em lei para a continuidade da execução contratual.

**20.4.** O contrato poderá ser extinto antes de cumpridas as obrigações nele estipuladas, ou antes do prazo nele fixado, por algum dos motivos previstos no artigo 137 da Lei nº 14.133/21, bem como amigavelmente, assegurados o contraditório e a ampla defesa.

**20.5.** Para a extinção contratual, aplicam-se também os artigos 138 e 139 da mesma Lei.

**20.6.** Se houver alteração social ou modificação da finalidade ou da estrutura da empresa sem restringir sua capacidade de concluir o contrato, deverá ser realizado termo aditivo para formalizar a alteração.

**20.7.** A extinção do contrato não configura óbice para o reconhecimento do desequilíbrio econômico-financeiro, hipótese em que será concedida indenização por meio de termo indenizatório (art. 131, caput, da Lei nº 14.133, de 2021), sendo que o pedido de restabelecimento do equilíbrio econômico-financeiro deverá ser formulado durante a vigência do contrato e antes de eventual prorrogação nos termos do art. 107 da Lei nº 14.133, de 2021.

**20.8.** O contrato poderá ser extinto caso se constate que a CONTRATADA mantém vínculo de natureza técnica, comercial, econômica, financeira, trabalhista ou civil com dirigente do órgão ou entidade contratante ou com agente público que tenha desempenhado função na licitação ou atue na fiscalização ou na gestão do contrato, ou que deles seja cônjuge, companheiro ou parente em linha reta, colateral ou por afinidade, até o terceiro grau (art. 14, inciso IV, da Lei nº 14.133, de 2021).

**20.9.** O termo de extinção, sempre que possível, será precedido da relação dos pagamentos já efetuados e ainda devidos.

## **CLÁUSULA VIGÉSIMA PRIMEIRA – DA PUBLICAÇÃO**

**21.1.** Incumbirá ao contratante divulgar o presente instrumento no Portal Nacional de Contratações Públicas (PNCP), na forma prevista no art. 94 da Lei 14.133, de 2021, bem como no respectivo sítio oficial na Internet, em atenção ao art. 8º, §2º, da Lei n. 12.527, de 2011, c/c art. 7º, §3º, inciso V, do Decreto n. 7.724, de 2012.

## **CLÁUSULA VIGÉSIMA SEGUNDA – DA FRAUDE E DA CORRUPÇÃO**

**22.1.** As partes declaram conhecer as normas de prevenção à corrupção previstas na legislação brasileira, dentre elas, a Lei de Improbidade Administrativa (Lei Federal nº 8.429/1992), a Lei Federal nº 12.846/2013 e seus regulamentos, se comprometem que para a execução deste contrato nenhuma das partes





poderá oferecer, dar ou se comprometer a dar, a quem quer que seja, aceitar ou se comprometer a aceitar, de quem quer que seja, tanto por conta própria quanto por intermédio de outrem, qualquer pagamento, doação, compensação, vantagens financeiras ou benefícios indevidos de qualquer espécie, de modo fraudulento que constituam prática ilegal ou de corrupção, bem como de manipular ou fraudar o equilíbrio econômico financeiro do presente contrato, seja de forma direta ou indireta quanto ao objeto deste contrato, devendo garantir, ainda que seus prepostos, administradores e colaboradores ajam da mesma forma.

## **CLÁUSULA VIGÉSIMA TERCEIRA – DO TRATAMENTO E DA PROTEÇÃO DE DADOS PESSOAIS**

**23.1.** As partes se obrigam a observar fielmente as disposições da Lei nº 13.709/2018 (Lei Geral de Proteção de Dados Pessoais – LGPD) e a proteger os direitos fundamentais de liberdade, de privacidade e de livre desenvolvimento da personalidade da pessoa natural, relativos ao tratamento de dados pessoais a que tiverem acesso em razão da execução do presente ajuste.

**23.2.** A CONTRATADA declara que tem ciência dos termos da Lei Geral de Proteção de Dados Pessoais (LGPD) e, nas situações em que houver o compartilhamento de dados pessoais pelo CONTRATANTE, compromete-se a adequar todos os procedimentos internos ao disposto na legislação.

**23.3.** É vedada às partes a utilização de todo e qualquer dado pessoal compartilhado em decorrência da execução deste ajuste para finalidade distinta daquela do objeto da presente contratação, sob pena de responsabilização administrativa, civil e criminal.

**23.4.** As partes se comprometem a manter sigilo e confidencialidade de todas as informações – em especial os dados pessoais e os dados pessoais sensíveis – compartilhados em decorrência da execução deste ajuste, em consonância com o disposto na Lei nº 13.709/2018 (Lei Geral de Proteção de Dados Pessoais - LGPD), sendo vedado o compartilhamento das informações a outras empresas ou pessoas, salvo o decorrente de obrigações legais ou para viabilizar o cumprimento do presente ajuste.

**23.5.** A CONTRATADA fica obrigada a comunicar ao CONTRATANTE em até 24 (vinte e quatro) horas qualquer incidente de acessos não autorizados aos dados pessoais, situações acidentais ou ilícitas de destruição, perda, alteração, comunicação ou qualquer forma de tratamento inadequado ou ilícito, bem como adotar as providências dispostas no art. 48 da Lei Geral de Proteção de Dados Pessoais.

**23.6.** Descumprimentos havidos em razão do uso inadequado ou ilícito em relação aos dados pessoais será o apurados conforme estabelecido neste ajuste e nos termos do que dispôs em a Seção III, Capítulo VI e o art. 52 da Lei nº 13.709/2018 (LGPD).

## **CLÁUSULA VIGÉSIMA QUARTA – DO FORO**

**24.1.** Fica eleito o Foro da comarca de Marmeleiro para dirimir os litígios que decorrerem da execução deste Termo de Contrato que não puderem ser compostos pela conciliação, conforme art. 92, §1º, da Lei nº 14.133/21.

Marmeleiro, \*\* de \*\*\*\* de 2024.

**MUNICÍPIO DE MARMELEIRO**

Paulo Jair Pilati

**Contratante**

**EMPRESA**

**REPRESENTANTE**

**Contratada**





# MUNICÍPIO DE MARMELEIRO

140

ESTADO DO PARANÁ

**EDITAL DE CONCORRÊNCIA Nº \*\*\*/2024**  
**PROCESSO ADMINISTRATIVO Nº \*\*\*/2024**  
**MODALIDADE: CONCORRÊNCIA ELETRÔNICA**  
**TIPO: MENOR PREÇO GLOBAL**

**OBJETO:** contratação de empresa para implantação de iluminação ornamental no entorno do Terminal Rodoviário, conforme projetos, memorial descritivo, planilha orçamentária, cronograma físico financeiro, ART e demais documentos complementares

## ANEXO VI

### PLANILHA ORÇAMENTÁRIA

*(disponível no site do município (licitações e portal da transparência), juntamente com o edital, na pasta “anexos da Concorrência Eletrônica n° \*\*\*/2024”)*



# MUNICÍPIO DE MARMELEIRO

141

ESTADO DO PARANÁ

**EDITAL DE CONCORRÊNCIA N° \*\*\*/2024**  
**PROCESSO ADMINISTRATIVO N° \*\*\*/2024**  
**MODALIDADE: CONCORRÊNCIA ELETRÔNICA**  
**TIPO: MENOR PREÇO GLOBAL**

**OBJETO:** contratação de empresa para implantação de iluminação ornamental no entorno do Terminal Rodoviário, conforme projetos, memorial descritivo, planilha orçamentária, cronograma físico financeiro, ART e demais documentos complementares

## ANEXO VII

### CRONOGRAMA FÍSICO FINANCEIRO

*(disponível no site do município (licitações e portal da transparência), juntamente com o edital, na pasta “anexos da Concorrência Eletrônica n° \*\*\*/2024”)*



# MUNICÍPIO DE MARMELEIRO

142

ESTADO DO PARANÁ

**EDITAL DE CONCORRÊNCIA Nº \*\*\*/2024**  
**PROCESSO ADMINISTRATIVO Nº \*\*\*/2024**  
**MODALIDADE: CONCORRÊNCIA ELETRÔNICA**  
**TIPO: MENOR PREÇO GLOBAL**

**OBJETO:** contratação de empresa para implantação de iluminação ornamental no entorno do Terminal Rodoviário, conforme projetos, memorial descritivo, planilha orçamentária, cronograma físico financeiro, ART e demais documentos complementares

## ANEXO VIII

### MEMORIAL DESCRITIVO

*(disponível no site do município (licitações e portal da transparência), juntamente com o edital, na pasta “anexos da Concorrência Eletrônica n° \*\*\*/2024”)*



# MUNICÍPIO DE MARMELEIRO

143

ESTADO DO PARANÁ

**EDITAL DE CONCORRÊNCIA Nº \*\*\*/2024**  
**PROCESSO ADMINISTRATIVO Nº \*\*\*/2024**  
**MODALIDADE: CONCORRÊNCIA ELETRÔNICA**  
**TIPO: MENOR PREÇO GLOBAL**

**OBJETO:** contratação de empresa para implantação de iluminação ornamental no entorno do Terminal Rodoviário, conforme projetos, memorial descritivo, planilha orçamentária, cronograma físico financeiro, ART e demais documentos complementares

## ANEXO IX

## PROJETOS

*(disponível no site do município (licitações e portal da transparência), juntamente com o edital, na pasta “anexos da Concorrência Eletrônica n° \*\*\*/2024”)*



# MUNICÍPIO DE MARMELEIRO

144

ESTADO DO PARANÁ

**EDITAL DE CONCORRÊNCIA N° \*\*\*/2024**  
**PROCESSO ADMINISTRATIVO N° \*\*\*/2024**  
**MODALIDADE: CONCORRÊNCIA ELETRÔNICA**  
**TIPO: MENOR PREÇO GLOBAL**

**OBJETO:** contratação de empresa para implantação de iluminação ornamental no entorno do Terminal Rodoviário, conforme projetos, memorial descritivo, planilha orçamentária, cronograma físico financeiro, ART e demais documentos complementares

## ANEXO X

### COMPOSIÇÃO ANALÍTICA DO BDI

*(disponível no site do município (licitações e portal da transparência), juntamente com o edital, na pasta “anexos da Concorrência Eletrônica n° \*\*\*/2024”)*



# MUNICÍPIO DE MARMELEIRO

145

ESTADO DO PARANÁ

**EDITAL DE CONCORRÊNCIA Nº \*\*\*/2024**  
**PROCESSO ADMINISTRATIVO Nº \*\*\*/2024**  
**MODALIDADE: CONCORRÊNCIA ELETRÔNICA**  
**TIPO: MENOR PREÇO GLOBAL**

**OBJETO: contratação de empresa para implantação de iluminação ornamental no entorno do Terminal Rodoviário, conforme projetos, memorial descritivo, planilha orçamentária, cronograma físico financeiro, ART e demais documentos complementares**

## ANEXO XI

### MODELO DE CAPACIDADE FINANCEIRA

Eu, ....., CPF ....., legalmente nomeado representante da proponente ....., CNPJ nº ....., Declaro, que as demonstrações abaixo correspondem a real situação da proponente. Esses índices foram obtidos no balanço do último exercício social.

Declaro, ainda, que a qualquer tempo, desde que solicitado pelo licitador, nos comprometemos a apresentar todos os documentos ou informações que comprovarão as demonstrações.

#### SÃO AS DEMONSTRAÇÕES:

| Tipo de índice   | Valor em reais | Índice |
|--|----------------|--------|
| Liquidez geral (LG)<br>$LG = (AC + ARLP) / (PC + PNC)$ |                |        |
| Solvência Geral (SG)<br>$SG = (AC + ANC) / (PC + PNC)$ |                |        |
| Liquidez corrente (LC)<br>$LC = (AC / PC)$             |                |        |

Sendo: **AC** – Ativo Circulante; **PC** – Passivo Circulante; **ANC** – Ativo Não Circulante; **PNC** – Passivo Não Circulante; **ARLP** – Ativo Realizável a Longo Prazo.

OBS: Os índices deverão ser apresentados com 2 (duas) casas decimais, desprezando-se as demais.

Local, \_\_ de \_\_ de 2024.

Representante legal  
(Nome, CPF nº e assinatura)

Contador  
(nome, nº CRC e assinatura)

Esta declaração deverá ser emitida em papel preferencialmente timbrado da empresa proponente com o número do CNPJ, endereço completo, endereço eletrônico, telefone, e-mail, com nome e assinatura do representante legal).



## PORTARIA Nº 7.277, DE 14 DE MARÇO DE 2024.

Designa servidores para atuarem como Agentes de Contratação e compor a Comissão de Contratação e a Equipe de Apoio.

O PREFEITO EM EXERCÍCIO DE MARMELEIRO, Estado do Paraná, no uso de suas atribuições e de conformidade com o disposto na Lei nacional nº 14.133, de 1º de abril de 2021 e no Decreto nº 3.500, de 5 de março de 2024,

### RESOLVE:

Art. 1º DESIGNAR os seguintes servidores efetivos para desempenharem a função de Agente de Contratação nos procedimentos licitatórios regidos pela Lei nº 14.133, de 2021:

- I – Daverson Colle da Silva, Matrícula 1116-9;
- II – Everton Leandro Camargo Mendes, Matrícula 1393-5;
- III – Franciéli de Oliveira Mainardi, Matrícula nº 1450-8;
- IV – Ricardo Fiori, Matrícula nº 1824-4.

§1º Quando da realização de licitações na modalidade pregão, os agentes de contratação serão denominados Pregoeiros, na forma do art. 8º, §5º da Lei nº 14.133, de 2021.

§2º Os servidores arrolados nos incisos do *caput* deste artigo também comporão a Equipe de Apoio e a Comissão de Contratação de que tratam os artigos 8º a 14 do Decreto nº 3.500, de 2024, observado o disposto no art. 4º do mesmo regulamento.

§3º A Comissão de Contratação será presidida pelo servidor Daverson Colle da Silva e, na sua ausência, pelo servidor Ricardo Fiori.

Art. 2º O desempenho da função será remunerado por gratificação prevista no art. 33, da Lei nº 2.096, de 23 de setembro de 2013, observado o disposto nos §§3º e 4º, do mesmo artigo.

Art. 3º Esta Portaria entra em vigor na data de sua publicação.

Marmeleiro, 14 de março de 2024.

  
GIOVANI TOLOTTI  
Prefeito em Exercício



# Município de Marmeleiro

Estado do Paraná CNPJ 76.205.665/0001-01  
 Av. Macali, 255 - Caixa Postal 24 - Fone/Fax (46) 3525-8100 - CEP 85.615-000  
 PROCURADORIA-GERAL

Marmeleiro, 25 de abril de 2024.

## **Processo Administrativo Eletrônico - PAE n.º 639/2024 Concorrência Eletrônica**

### **Parecer Jurídico n.º 096/2024 - PG**

#### **I – Da Consulta**

Atendendo ao disposto no artigo 53 da Lei n.º 14.133/21, os autos onde transcorre o procedimento licitatório na modalidade Concorrência Eletrônica do tipo menor preço vieram a esta Procuradoria Jurídica para análise e emissão de Parecer.

Submete-se à apreciação o processo visando a contratação de empresa para implantação de iluminação ornamental, conforme requerimento apresentado pelo Diretor do Departamento de Urbanismo.

Constam nos autos até aqui os seguintes documentos: Documento de Formalização de Demanda, Estudo Técnico Preliminar, Termo de Referência, projeto contendo a planilha orçamentária, indicação da dotação orçamentária, Portaria de nomeação dos agentes de contratação e Minuta do Edital com os seguintes anexos:

- Anexo I – Termo de Referência;
- Anexo II – Modelo de Proposta;
- Anexo III – Atestado de Visita Técnica/Declaração de Dispensa de Visita;
- Anexo IV – Modelo Declaração de Responsabilidade Técnica;
- Anexo V – Minuta Contratual;
- Anexo VI – Planilha Orçamentária;
- Anexo VII – Cronograma Físico Financeiro;
- Anexo VIII – Memorial Descritivo;
- Anexo IX – Projetos;
- Anexo X – Composição Analítica do BDI;
- Anexo XI – Capacidade Financeira.

#### **II – Do Parecer**

Preliminarmente cumpre ressaltar que esta Procuradoria Jurídica se atém, tão-somente, a questões relativas à legalidade do processo, ressaltando, portanto, que todo o procedimento deverá observar a legislação supracitada, principalmente no tocante a prazos e atos essenciais, não nos competindo nenhuma consideração acerca do mérito da presente contratação e da discricionariedade da administração pública ao traçar os parâmetros da contratação entendida como necessária, bem como a forma de execução.





# Município de Marmeleira

Estado do Paraná CNPJ 76.205.665/0001-01  
 Av. Macali, 255 - Caixa Postal 24 - Fone/Fax (46) 3525-8100 - CEP 85.615-000  
 PROCURADORIA-GERAL

A modalidade de licitação concorrência é prevista no art. 28, inciso II da Lei n.º 14.133/21.

Nos termos do art. 29 da Lei de Licitações, a adoção das modalidades concorrência e pregão seguem o mesmo rito procedimental comum, estabelecido no art. 17 da mesma Lei:

*“Art. 29. A concorrência e o pregão seguem o rito procedimental comum a que se refere o [art. 17 desta Lei](#), adotando-se o pregão sempre que o objeto possuir padrões de desempenho e qualidade que possam ser objetivamente definidos pelo edital, por meio de especificações usuais de mercado.”*

O que difere a aplicação das modalidades encontra-se estabelecido no parágrafo único do art. 29, que veda a aplicação nas contratações de serviços técnicos especializados de natureza predominantemente intelectual e de obras e serviços de engenharia. Vejamos:

*“Parágrafo único. O pregão não se aplica às contratações de serviços técnicos especializados de natureza predominantemente intelectual e de obras e serviços de engenharia, exceto os serviços de engenharia de que trata a [alínea “a” do inciso XXI do caput do art. 6º desta Lei](#).”*

Ainda conceitua o art. 6º, inciso XXXVIII ser concorrência a modalidade de licitação para contratação de bens e serviços especiais e de obras e serviços comuns e especiais de engenharia, cujo critério de julgamento poderá ser; a) menor preço; b) melhor técnica ou conteúdo artístico; c) técnica e preço; d) maior retorno econômico e e) maior desconto.

O critério de julgamento escolhido é o de menor preço.

As especificações contidas no presente processo em relação ao objeto demonstram que a modalidade e o critério de julgamento escolhidos estão corretos.

O art. 18 da Lei n.º 14.133/21 estabelece quais os elementos a serem compreendidos nos autos do processo:

*“Art. 18. A fase preparatória do processo licitatório é caracterizada pelo planejamento e deve compatibilizar-se com o plano de contratações anual de que trata o [inciso VII do caput do art. 12 desta Lei](#), sempre que elaborado, e com as leis orçamentárias, bem como abordar todas as considerações técnicas, mercadológicas e de gestão que podem interferir na contratação, compreendidos:*

*I - a descrição da necessidade da contratação fundamentada em estudo técnico preliminar que caracterize o interesse público envolvido;*

*II - a definição do objeto para o atendimento da necessidade, por meio de termo de referência, anteprojeto, projeto básico ou projeto executivo, conforme o caso;*

*III - a definição das condições de execução e pagamento, das garantias exigidas e ofertadas e das condições de recebimento;*



# Município de Marmeleira

Estado do Paraná CNPJ 76.205.665/0001-01  
 Av. Macali, 255 - Caixa Postal 24 - Fone/Fax (46) 3525-8100 - CEP 85.615-000  
 PROCURADORIA-GERAL

*IV - o orçamento estimado, com as composições dos preços utilizados para sua formação;*

*V - a elaboração do edital de licitação;*

*VI - a elaboração de minuta de contrato, quando necessária, que constará obrigatoriamente como anexo do edital de licitação;*

*VII - o regime de fornecimento de bens, de prestação de serviços ou de execução de obras e serviços de engenharia, observados os potenciais de economia de escala;*

*VIII - a modalidade de licitação, o critério de julgamento, o modo de disputa e a adequação e eficiência da forma de combinação desses parâmetros, para os fins de seleção da proposta apta a gerar o resultado de contratação mais vantajoso para a Administração Pública, considerado todo o ciclo de vida do objeto;*

*IX - a motivação circunstanciada das condições do edital, tais como justificativa de exigências de qualificação técnica, mediante indicação das parcelas de maior relevância técnica ou valor significativo do objeto, e de qualificação econômico-financeira, justificativa dos critérios de pontuação e julgamento das propostas técnicas, nas licitações com julgamento por melhor técnica ou técnica e preço, e justificativa das regras pertinentes à participação de empresas em consórcio;*

*X - a análise dos riscos que possam comprometer o sucesso da licitação e a boa execução contratual;*

*XI - a motivação sobre o momento da divulgação do orçamento da licitação, observado o [art. 24 desta Lei](#).”*

Complementando o dispositivo, o §1º dispõe sobre os elementos necessários no Estudo Técnico Preliminar, previsto no inciso I do art. acima citado:

*“§ 1º O estudo técnico preliminar a que se refere o inciso I do caput deste artigo deverá evidenciar o problema a ser resolvido e a sua melhor solução, de modo a permitir a avaliação da viabilidade técnica e econômica da contratação, e conterá os seguintes elementos:*

*I - descrição da necessidade da contratação, considerado o problema a ser resolvido sob a perspectiva do interesse público;*

*II - demonstração da previsão da contratação no plano de contratações anual, sempre que elaborado, de modo a indicar o seu alinhamento com o planejamento da Administração;*

*III - requisitos da contratação;*

*IV - estimativas das quantidades para a contratação, acompanhadas das memórias de cálculo e dos documentos que lhes dão suporte, que considerem interdependências com outras contratações, de modo a possibilitar economia de escala;*

*V - levantamento de mercado, que consiste na análise das alternativas possíveis, e justificativa técnica e econômica da escolha do tipo de solução a contratar;*

*VI - estimativa do valor da contratação, acompanhada dos preços unitários referenciais, das memórias de cálculo e dos documentos que lhe dão suporte, que poderão constar de anexo classificado, se a Administração optar por preservar o seu sigilo até a conclusão da licitação;*





# Município de Marmeleira

Estado do Paraná CNPJ 76.205.665/0001-01  
 Av. Macali, 255 - Caixa Postal 24 - Fone/Fax (46) 3525-8100 - CEP 85.615-000  
 PROCURADORIA-GERAL

- VII - descrição da solução como um todo, inclusive das exigências relacionadas à manutenção e à assistência técnica, quando for o caso;  
 VIII - justificativas para o parcelamento ou não da contratação;  
 IX - demonstrativo dos resultados pretendidos em termos de economicidade e de melhor aproveitamento dos recursos humanos, materiais e financeiros disponíveis;  
 X - providências a serem adotadas pela Administração previamente à celebração do contrato, inclusive quanto à capacitação de servidores ou de empregados para fiscalização e gestão contratual;  
 XI - contratações correlatas e/ou interdependentes;  
 XII - descrição de possíveis impactos ambientais e respectivas medidas mitigadoras, incluídos requisitos de baixo consumo de energia e de outros recursos, bem como logística reversa para desfazimento e reciclagem de bens e refugos, quando aplicável;  
 XIII - posicionamento conclusivo sobre a adequação da contratação para o atendimento da necessidade a que se destina.  
 § 2º O estudo técnico preliminar deverá conter ao menos os elementos previstos nos incisos I, IV, VI, VIII e XIII do § 1º deste artigo e, quando não contemplar os demais elementos previstos no referido parágrafo, apresentar as devidas justificativas.”

No estudo técnico preliminar encontram-se as exigências estabelecidas.

A Lei n.º 14.133/21 trata da participação das microempresas e empresas de pequeno porte, estabelecendo o tratamento diferenciado a ser conferido à estas:

“Art. 4º Aplicam-se às licitações e contratos disciplinados por esta Lei as disposições constantes dos [arts. 42 a 49 da Lei Complementar nº 123, de 14 de dezembro de 2006](#).

§ 1º As disposições a que se refere o caput deste artigo não são aplicadas:

- I - no caso de licitação para aquisição de bens ou contratação de serviços em geral, ao item cujo valor estimado for superior à receita bruta máxima admitida para fins de enquadramento como empresa de pequeno porte;  
 II - no caso de contratação de obras e serviços de engenharia, às licitações cujo valor estimado for superior à receita bruta máxima admitida para fins de enquadramento como empresa de pequeno porte.

§ 2º A obtenção de benefícios a que se refere o caput deste artigo fica limitada às microempresas e às empresas de pequeno porte que, no ano-calendário de realização da licitação, ainda não tenham celebrado contratos com a Administração Pública cujos valores somados extrapolem a receita bruta máxima admitida para fins de enquadramento como empresa de pequeno porte, devendo o órgão ou entidade exigir do licitante declaração de observância desse limite na licitação.”

A destinação do certame é para ampla concorrência, conforme disposto no item 3.5 do Edital, concedendo o tratamento favorecido para as microempresas, empresas de pequeno porte



# Município de Marmeleira

Estado do Paraná CNPJ 76.205.665/0001-01  
 Av. Macali, 255 - Caixa Postal 24 - Fone/Fax (46) 3525-8100 - CEP 85.615-000  
 PROCURADORIA-GERAL

e sociedades cooperativas, consoante disposição do item 3.6, estando cumpridas as regras estabelecidas no art. 4º da Lei 14.133/21.

Analisando os demais documentos que instruem o processo observa-se a presença da definição do objeto e das justificativas para a contratação, o termo de referência, o projeto contendo a planilha orçamentária, a indicação da dotação orçamentária, a minuta do Edital e a Portaria de nomeação dos agentes de contratação e equipe de apoio.

Em relação à Minuta do Edital, se observa que está redigida de forma clara e objetiva, estando observadas as regras do art. 25 da Lei n.º 14.133/21.

Em relação à Minuta do Contrato verificam-se presentes os requisitos exigidos no art. 92 da Lei de Licitações.

### **III – Conclusão**

Considerando as informações constantes no processo administrativo em epígrafe até a presente data, ressalvado o juízo de mérito da Administração, bem como os aspectos técnicos, econômicos e financeiros, que fogem da alçada desta Procuradoria, me manifesto pela continuidade do certame, entendendo pela regularidade do procedimento até o presente momento, orientando que se proceda a divulgação do Edital nos termos do art. 54 da Lei n.º 14.133/21.

É o parecer.

**Ederson Roberto Dalla Costa**  
 Procurador Jurídico





## CONCORRÊNCIA ELETRÔNICA Nº 002/2024

PROCESSO ADMINISTRATIVO ELETRÔNICO Nº 639/2024

CÓD. VERIFICADOR: C2T7QE44

UASG: 454524 – PREFEITURA MUNICIPAL DE MARMELEIRO/PR

**OBJETO:** Contratação de empresa para implantação de iluminação ornamental no entorno do Terminal Rodoviário, conforme projetos, memorial descritivo, planilha orçamentária, cronograma físico financeiro, ART e demais documentos complementares.

**VALOR TOTAL DA CONTRATAÇÃO:**

R\$ 167.465,87 (cento e sessenta e sete mil e quatrocentos e sessenta e cinco reais e oitenta e sete centavos).

**DATA DA SESSÃO PÚBLICA:**

Dia 20/05/2024 às 09h00min (horário de Brasília).

**CRITÉRIO DE JULGAMENTO:**

Menor preço global.

**MODO DE DISPUTA:**

Aberto.

**EXCLUSIVA ME/EPP/EQUIPARADAS:**

Não.

**PLATAFORMA:**

Compras.gov





# MUNICÍPIO DE MARMELEIRO

ESTADO DO PARANÁ

153

## EDITAL DE CONCORRÊNCIA ELETRÔNICA Nº 002/2024 – PMM PROCESSO ADMINISTRATIVO ELETRÔNICO Nº 639/2024

**DATA DA REALIZAÇÃO: 20/05/2024**

**HORÁRIO DE INÍCIO DA DISPUTA: às 09h00min**

**LOCAL: Prefeitura do Município de Marmeleiro – Paraná**

**[www.gov.br/compras/pt-br](http://www.gov.br/compras/pt-br) “Acesso Identificado”**

O MUNICÍPIO DE MARMELEIRO, Estado do Paraná, inscrito no CNPJ sob nº 76.205.665/0001-01, sediado à Avenida Macali, nº 255, Centro, por intermédio do Excelentíssimo Prefeito, Paulo Jair Pilati, torna público aos interessados, que realizará licitação na modalidade CONCORRÊNCIA, na forma ELETRÔNICA, do tipo **MENOR PREÇO GLOBAL**, sob o regime de empreitada por preço global, objetivando a contratação de empresa para implantação de iluminação ornamental no entorno do Terminal Rodoviário, conforme projetos, memorial descritivo, planilha orçamentária, cronograma físico financeiro, ART e demais documentos complementares.

O certame deverá ser processado e julgado em conformidade com as disposições contidas na Lei nº 14.133, de 1º de abril de 2021, Lei Complementar nº 123, de 14 de dezembro de 2006, alterada pela Lei Complementar Federal nº 147, de 14 de agosto de 2014, da Instrução Normativa SEGES/ME nº 73, de 30 de setembro de 2022, e demais legislação aplicável e, ainda, de acordo com as condições estabelecidas neste Edital e seus anexos.

### DATA E HORA DA ABERTURA DA SESSÃO PÚBLICA:

**20 de maio de 2024 às 09h00min**

**UASG: 454524 – PREFEITURA MUNICIPAL DE MARMELEIRO/PR**

**Local da Sessão Pública: [www.gov.br/compras/pt-br](http://www.gov.br/compras/pt-br)**

Para esse certame, a Comissão de Contratação será composta pelos servidores Daverson Colle da Silva, Everton Leandro Camargo Mendes e Ricardo Fiori, designados pela Portaria nº 7.277, de 14 de março de 2024, publicada no Diário Oficial Eletrônico – E-Atos, Município de Marmeleiro – PR.

## 1 DO ENCAMINHAMENTO DA PROPOSTA E DA SESSÃO PÚBLICA DE CONCORRÊNCIA ELETRÔNICA

1.1 O recebimento das propostas, abertura e disputa de preços, será exclusivamente por meio eletrônico, no endereço [www.gov.br/compras/pt-br](http://www.gov.br/compras/pt-br).

1.2 A abertura da sessão pública da CONCORRÊNCIA ELETRÔNICA ocorrerá dia 20 de maio de 2024 às 09h00min, no site [www.gov.br/compras/pt-br](http://www.gov.br/compras/pt-br), nos termos das condições descritas neste Edital.

## 2 DO OBJETO

2.1 Constitui objeto desta CONCORRÊNCIA a contratação de empresa para implantação de iluminação ornamental no entorno do Terminal Rodoviário, conforme projetos, memorial descritivo, planilha orçamentária, cronograma físico financeiro, ART e demais documentos complementares.

2.2 A licitação será realizada em único item, conforme tabela constante no Termo de Referência.

2.3 Edital e seus Anexos poderão ser obtidos através da Internet pelos endereços eletrônicos: [www.gov.br/compras/pt-br](http://www.gov.br/compras/pt-br), [www.marmeleiro.pr.gov.br/licitacoes.php](http://www.marmeleiro.pr.gov.br/licitacoes.php) e [www.pncp.gov.br](http://www.pncp.gov.br).





- 2.4 Em caso de **discordância** existente entre as especificações deste objeto descrito no Portal de Compras do **Governo Federal** e as especificações constantes neste **Edital**, prevalecerão as **últimas**.
- 2.5 As informações **administrativas relativas a este Edital** poderão ser obtidas junto ao Setor de Licitações pelo telefone nº (46) 3525-8105 / 3525-8107.
- 2.6 As **questões estritamente técnicas referentes ao objeto licitado** serão prestadas pelo Departamento de Administração e Planejamento, por intermédio do Setor de Engenharia, telefone nº (46) 3525-8109.

### 3 DAS CONDIÇÕES PARA PARTICIPAÇÃO

- 3.1 Poderão participar desta Concorrência os interessados que estiverem previamente credenciados no Sistema de Cadastramento Unificado de Fornecedores – SICAF e no Sistema de Compras do Governo Federal ([www.gov.br/compras](http://www.gov.br/compras)).
- 3.1.1 Os interessados deverão atender às condições exigidas no cadastramento no SICAF até o terceiro dia útil anterior à data prevista para recebimento das propostas.
- 3.2 O licitante responsabiliza-se exclusiva e formalmente pelas transações efetuadas em seu nome, assume como firmes e verdadeiras suas propostas e seus lances, inclusive os atos praticados diretamente ou por seu representante, excluída a responsabilidade do provedor do sistema ou do órgão ou entidade promotora da licitação por eventuais danos decorrentes de uso indevido das credenciais de acesso, ainda que por terceiros.
- 3.3 É de responsabilidade do cadastrado conferir a exatidão dos seus dados cadastrais nos Sistemas relacionados no item anterior e mantê-los atualizados junto aos órgãos responsáveis pela informação, devendo proceder, imediatamente, à correção ou à alteração dos registros tão logo identifique incorreção ou aqueles se tornem desatualizados.
- 3.4 A não observância do disposto no item anterior poderá ensejar desclassificação no momento da habilitação.
- 3.5 **A licitação será para ampla concorrência.**
- 3.6 Será concedido tratamento favorecido para as microempresas e empresas de pequeno porte, para as sociedades cooperativas mencionadas no artigo 16 da Lei nº 14.133, de 2021, para o agricultor familiar, o produtor rural pessoa física e para o microempreendedor individual – MEI, nos limites previstos da Lei Complementar nº 123, de 2006 e do Decreto n.º 8.538, de 2015.
- 3.7 Não poderão disputar esta licitação:
  - 3.7.1 Aquele que não atenda às condições deste Edital e seu(s) anexo(s).
  - 3.7.2 Autor do anteprojeto, do projeto básico ou do projeto executivo, pessoa física ou jurídica, quando a licitação versar sobre serviços ou fornecimento de bens a ele relacionados.
  - 3.7.3 Empresa, isoladamente ou em consórcio, responsável pela elaboração do projeto básico ou do projeto executivo, ou empresa da qual o autor do projeto seja dirigente, gerente, controlador, acionista ou detentor de mais de 5% (cinco por cento) do capital com direito





a voto, responsável técnico ou subcontratado, quando a licitação versar sobre serviços ou fornecimento de bens a ela necessários.

- 3.7.4 Pessoa física ou jurídica que se encontre, ao tempo da licitação, impossibilitada de participar da licitação em decorrência de sanção que lhe foi imposta.
  - 3.7.5 Aquele que mantenha vínculo de natureza técnica, comercial, econômica, financeira, trabalhista ou civil com dirigente do órgão ou entidade contratante ou com agente público que desempenhe função na licitação ou atue na fiscalização ou na gestão do contrato, ou que deles seja cônjuge, companheiro ou parente em linha reta, colateral ou por afinidade, até o terceiro grau.
  - 3.7.6 Empresas controladoras, controladas ou coligadas, nos termos da Lei nº 6.404, de 15 de dezembro de 1976, concorrendo entre si.
  - 3.7.7 Pessoa física ou jurídica que, nos 5 (cinco) anos anteriores à divulgação do edital, tenha sido condenada judicialmente, com trânsito em julgado, por exploração de trabalho infantil, por submissão de trabalhadores a condições análogas às de escravo ou por contratação de adolescentes nos casos vedados pela legislação trabalhista.
  - 3.7.8 Agente público do órgão ou entidade licitante.
  - 3.7.9 Organizações da Sociedade Civil de Interesse Público – OSCIP, atuando nessa condição.
  - 3.7.10 Não poderá participar, direta ou indiretamente, da licitação ou da execução do contrato agente público do órgão ou entidade contratante, devendo ser observadas as situações que possam configurar conflito de interesses no exercício ou após o exercício do cargo ou emprego, nos termos da legislação que disciplina a matéria, conforme § 1º do art. 9º da Lei nº 14.133, de 2021.
- 3.8 O impedimento de que trata o item 3.7.4 será também aplicado ao licitante que atue em substituição a outra pessoa, física ou jurídica, com o intuito de burlar a efetividade da sanção a ela aplicada, inclusive a sua controladora, controlada ou coligada, desde que devidamente comprovado o ilícito ou a utilização fraudulenta da personalidade jurídica do licitante.
  - 3.9 A critério da Administração e exclusivamente a seu serviço, o autor dos projetos e a empresa a que se referem os itens 3.7.2 e 3.7.3 poderão participar no apoio das atividades de planejamento da contratação, de execução da licitação ou de gestão do contrato, desde que sob supervisão exclusiva de agentes públicos do órgão ou entidade.
  - 3.10 Equiparam-se aos autores do projeto as empresas integrantes do mesmo grupo econômico.
  - 3.11 O disposto nos itens 3.7.2 e 3.7.3 não impede a licitação ou a contratação de serviço que inclua como encargo do contratado a elaboração do projeto básico e do projeto executivo, nas contratações integradas, e do projeto executivo, nos demais regimes de execução.
  - 3.12 Em licitações e contratações realizadas no âmbito de projetos e programas parcialmente financiados por agência oficial de cooperação estrangeira ou por organismo financeiro internacional com recursos do financiamento ou da contrapartida nacional, não poderá participar pessoa física ou jurídica que integre o rol de pessoas sancionadas por essas entidades ou que seja declarada inidônea nos termos da Lei nº 14.133/2021.





3.13 A vedação de que trata o item 3.7.8 estende-se a terceiro que auxilie a condução da contratação na qualidade de integrante de equipe de apoio, profissional especializado ou funcionário ou representante de empresa que preste assessoria técnica.

## 4 DA APRESENTAÇÃO DA PROPOSTA E DOS DOCUMENTOS DE HABILITAÇÃO

4.1 Na presente licitação, a fase de habilitação sucederá as fases de apresentação de propostas e lances e de julgamento.

4.2 Os licitantes encaminharão, exclusivamente por meio do sistema eletrônico, a proposta com o preço ou o percentual de desconto, conforme o critério de julgamento adotado neste Edital, até a data e o horário estabelecidos para abertura da sessão pública.

4.3 No cadastramento da proposta inicial, o licitante declarará, em campo próprio do sistema, que:

4.3.1 Está ciente e concorda com as condições contidas no edital e seus anexos, bem como de que a proposta apresentada compreende a integralidade dos custos para atendimento dos direitos trabalhistas assegurados na Constituição Federal, nas leis trabalhistas, nas normas infra legais, nas convenções coletivas de trabalho e nos termos de ajustamento de conduta vigentes na data de sua entrega em definitivo e que cumpre plenamente os requisitos de habilitação definidos no instrumento convocatório.

4.3.2 Não emprega menor de 18 anos em trabalho noturno, perigoso ou insalubre e não emprega menor de 16 anos, salvo menor, a partir de 14 anos, na condição de aprendiz, nos termos do artigo 7º, XXXIII, da Constituição.

4.3.3 Não possui empregados executando trabalho degradante ou forçado, observando o disposto nos incisos III e IV do art. 1º e no inciso III do art. 5º da Constituição Federal.

4.3.4 Cumpre as exigências de reserva de cargos para pessoa com deficiência e para reabilitado da Previdência Social, previstas em lei e em outras normas específicas.

4.4 O licitante organizado em cooperativa deverá declarar, ainda, em campo próprio do sistema eletrônico, que cumpre os requisitos estabelecidos no artigo 16 da Lei nº 14.133, de 2021.

4.5 O fornecedor enquadrado como microempresa, empresa de pequeno porte ou sociedade cooperativa deverá declarar, ainda, em campo próprio do sistema eletrônico, que cumpre os requisitos estabelecidos no artigo 3º da Lei Complementar nº 123, de 2006, estando apto a usufruir do tratamento favorecido estabelecido em seus arts. 42 a 49, observado o disposto nos §§ 1º ao 3º do art. 4º, da Lei n.º 14.133, de 2021.

4.5.1 No item exclusivo para participação de microempresas e empresas de pequeno porte, a assinalação do campo “não” impedirá o prosseguimento no certame, para aquele item.

4.5.2 Nos itens em que a participação não for exclusiva para microempresas e empresas de pequeno porte, a assinalação do campo “não” apenas produzirá o efeito de o licitante não ter direito ao tratamento favorecido previsto na Lei Complementar nº 123, de 2006, mesmo que microempresa, empresa de pequeno porte ou sociedade cooperativa.

4.6 A falsidade da declaração de que trata os itens 4.3 ou 4.5 sujeitará o licitante às sanções previstas na Lei nº 14.133, de 2021, e neste Edital.

4.7 Os licitantes poderão retirar ou substituir a proposta até a abertura da sessão pública.





- 4.8 Não haverá ordem de classificação na etapa de apresentação da proposta e dos documentos de habilitação pelo licitante, o que ocorrerá somente após os procedimentos de abertura da sessão pública e da fase de envio de lances.
- 4.9 Serão disponibilizados para acesso público os documentos que compõem a proposta dos licitantes convocados para apresentação de propostas, após a fase de envio de lances.
- 4.10 Desde que disponibilizada a funcionalidade no sistema, o licitante poderá parametrizar o seu valor final mínimo ou o seu percentual de desconto máximo quando do cadastramento da proposta e obedecerá às seguintes regras:
- 4.10.1 A aplicação do intervalo mínimo de diferença de valores ou de percentuais entre os lances, que incidirá tanto em relação aos lances intermediários quanto em relação ao lance que cobrir a melhor oferta.
- 4.10.2 Os lances serão de envio automático pelo sistema, respeitado o valor final mínimo, caso estabelecido, e o intervalo de que trata o subitem acima.
- 4.11 O valor final mínimo ou o percentual de desconto final máximo parametrizado no sistema poderá ser alterado pelo fornecedor durante a fase de disputa, sendo vedado:
- 4.11.1 Valor superior a lance já registrado pelo fornecedor no sistema, quando adotado o critério de julgamento por menor preço.
- 4.11.2 Percentual de desconto inferior a lance já registrado pelo fornecedor no sistema, quando adotado o critério de julgamento por maior desconto.
- 4.12 O valor final mínimo ou o percentual de desconto final máximo parametrizado na forma do item 4.10 possuirá caráter sigiloso para os demais fornecedores e para o órgão ou entidade promotora da licitação, podendo ser disponibilizado estrita e permanentemente aos órgãos de controle externo e interno.
- 4.13 Caberá ao licitante interessado em participar da licitação acompanhar as operações no sistema eletrônico durante o processo licitatório e se responsabilizar pelo ônus decorrente da perda de negócios diante da inobservância de mensagens emitidas pela Administração ou de sua desconexão.
- 4.14 O licitante deverá comunicar imediatamente ao provedor do sistema qualquer acontecimento que possa comprometer o sigilo ou a segurança, para imediato bloqueio de acesso.
- 5 DO PREENCHIMENTO DA PROPOSTA**
- 5.1 O licitante deverá enviar sua proposta mediante o preenchimento, no sistema eletrônico, dos seguintes campos:
- 5.1.1 Valor unitário e total do item.
- 5.1.2 Quantidade cotada.
- 5.1.3 Descrição do objeto, contendo as informações similares à especificação do Termo de Referência.
- 5.2 Todas as especificações do objeto contidas na proposta vinculam o licitante.





- 5.2.1 O licitante não poderá oferecer proposta em quantitativo inferior ao máximo previsto para contratação.
- 5.3 Nos valores propostos estarão inclusos todos os custos operacionais, encargos previdenciários, trabalhistas, tributários, comerciais e quaisquer outros que incidam direta ou indiretamente na execução do objeto.
- 5.4 Os preços ofertados, tanto na proposta inicial, quanto na etapa de lances, serão de exclusiva responsabilidade do licitante, não lhe assistindo o direito de pleitear qualquer alteração, sob alegação de erro, omissão ou qualquer outro pretexto.
- 5.5 Se o regime tributário da empresa implicar o recolhimento de tributos em percentuais variáveis, a cotação adequada será a que corresponde à média dos efetivos recolhimentos da empresa nos últimos doze meses.
- 5.6 Independentemente do percentual de tributo inserido na planilha, no pagamento serão retidos na fonte os percentuais estabelecidos na legislação vigente.
- 5.7 Na presente licitação, a Microempresa e a Empresa de Pequeno Porte poderão se beneficiar do regime de tributação pelo Simples Nacional.
- 5.8 A apresentação das propostas implica obrigatoriedade do cumprimento das disposições nelas contidas, em conformidade com o que dispõe o Termo de Referência, assumindo o proponente o compromisso de executar o objeto licitado nos seus termos, bem como de fornecer os materiais, equipamentos, ferramentas e utensílios necessários, em quantidades e qualidades adequadas à perfeita execução contratual, promovendo, quando requerido, sua substituição.
- 5.9 O prazo de validade da proposta não será inferior a **60 (sessenta)** dias, contados da data de abertura da sessão pública estabelecida no preâmbulo deste edital.
- 6 DA ABERTURA DA SESSÃO PÚBLICA, CLASSIFICAÇÃO DAS PROPOSTAS E FORMULAÇÃO DE LANCES**
- 6.1 A abertura da presente licitação dar-se-á automaticamente em sessão pública, por meio de sistema eletrônico, na data, horário e local indicados neste Edital.
- 6.2 Os licitantes poderão retirar ou substituir a proposta anteriormente inserida no sistema, até a abertura da sessão pública.
- 6.3 O sistema disponibilizará campo próprio para troca de mensagens entre o(a) Agente/Comissão de Contratação e os licitantes.
- 6.4 Iniciada a etapa competitiva, os licitantes deverão encaminhar lances exclusivamente por meio de sistema eletrônico, sendo imediatamente informados do seu recebimento e do valor consignado no registro.
- 6.5 O lance deverá ser ofertado pelo valor global.
- 6.6 Os licitantes poderão oferecer lances sucessivos, observando o horário fixado para abertura da sessão e as regras estabelecidas no Edital.



- 6.7 O licitante somente poderá oferecer lance de valor inferior ou percentual de desconto superior ao último por ele ofertado e registrado pelo sistema.
- 6.8 **O intervalo mínimo de diferença de valores ou percentuais entre os lances, que incidirá tanto em relação aos lances intermediários quanto em relação à proposta que cobrir a melhor oferta deverá ser de R\$ 100,00 (cem reais).**
- 6.9 O licitante poderá, uma única vez, excluir seu último lance ofertado, no intervalo de quinze segundos após o registro no sistema, na hipótese de lance inconsistente ou inexequível.
- 6.10 O procedimento seguirá de acordo com o modo de disputa adotado.
- 6.10.1 Será utilizado para esse certame o modo de disputa “aberto”.
- 6.11 **Caso seja adotado para o envio de lances na concorrência eletrônica o modo de disputa “aberto”, os licitantes apresentarão lances públicos e sucessivos, com prorrogações.**
- 6.11.1 **A etapa de lances da sessão pública terá duração de dez minutos e, após isso, será prorrogada automaticamente pelo sistema quando houver lance ofertado nos últimos dois minutos do período de duração da sessão pública.**
- 6.11.2 **A prorrogação automática da etapa de lances, de que trata o subitem anterior, será de dois minutos e ocorrerá sucessivamente sempre que houver lances enviados nesse período de prorrogação, inclusive no caso de lances intermediários.**
- 6.11.3 **Não havendo novos lances na forma estabelecida nos itens anteriores, a sessão pública encerrar-se-á automaticamente, e o sistema ordenará e divulgará os lances conforme a ordem final de classificação.**
- 6.11.4 **Definida a melhor proposta, se a diferença em relação à proposta classificada em segundo lugar for de pelo menos 5% (cinco por cento), o(a) Agente/Comissão de Contratação, auxiliado(a) pela equipe de apoio, poderá admitir o reinício da disputa aberta, para a definição das demais colocações.**
- 6.11.5 **Após o reinício previsto no item supra, os licitantes serão convocados para apresentar lances intermediários.**
- 6.12 Caso seja adotado para o envio de lances na concorrência eletrônica o **modo de disputa “aberto e fechado”**, os licitantes apresentarão lances públicos e sucessivos, com lance final e fechado.
- 6.12.1 A etapa de lances da sessão pública terá duração inicial de quinze minutos. Após esse prazo, o sistema encaminhará aviso de fechamento iminente dos lances, após o que transcorrerá o período de até dez minutos, aleatoriamente determinado, findo o qual será automaticamente encerrada a recepção de lances.
- 6.12.2 Encerrado o prazo previsto no subitem anterior, o sistema abrirá oportunidade para que o autor da oferta de valor mais baixo e os das ofertas com preços até 10% (dez por cento) superiores àquela possam ofertar um lance final e fechado em até cinco minutos, o qual será sigiloso até o encerramento deste prazo.
- 6.12.3 No procedimento de que trata o subitem supra, o licitante poderá optar por manter o seu último lance da etapa aberta, ou por ofertar melhor lance.



- 6.12.4 Não havendo pelo menos três ofertas nas condições definidas neste item, poderão os autores dos melhores lances subsequentes, na ordem de classificação, até o máximo de três, oferecer um lance final e fechado em até cinco minutos, o qual será sigiloso até o encerramento deste prazo.
- 6.12.5 Após o término dos prazos estabelecidos nos itens anteriores, o sistema ordenará e divulgará os lances segundo a ordem crescente de valores.
- 6.13 Caso seja adotado para o envio de lances na concorrência eletrônica o **modo de disputa “fechado e aberto”**, poderão participar da etapa aberta somente os licitantes que apresentarem a proposta de menor preço/ maior percentual de desconto e os das propostas até 10% (dez por cento) superiores/inferiores àquela, em que os licitantes apresentarão lances públicos e sucessivos, até o encerramento da sessão e eventuais prorrogações.
- 6.13.1 Não havendo pelo menos 3 (três) propostas nas condições definidas no item 6.13, poderão os licitantes que apresentaram as três melhores propostas, consideradas as empatadas, oferecer novos lances sucessivos.
- 6.13.2 A etapa de lances da sessão pública terá duração de dez minutos e, após isso, será prorrogada automaticamente pelo sistema quando houver lance ofertado nos últimos dois minutos do período de duração da sessão pública.
- 6.13.3 A prorrogação automática da etapa de lances, de que trata o subitem anterior, será de dois minutos e ocorrerá sucessivamente sempre que houver lances enviados nesse período de prorrogação, inclusive no caso de lances intermediários.
- 6.13.4 Não havendo novos lances na forma estabelecida nos itens anteriores, a sessão pública encerrar-se-á automaticamente, e o sistema ordenará e divulgará os lances conforme a ordem final de classificação.
- 6.13.5 Definida a melhor proposta, se a diferença em relação à proposta classificada em segundo lugar for de pelo menos 5% (cinco por cento), o(a) Agente/Comissão de Contratação, auxiliado(a) pela equipe de apoio, poderá admitir o reinício da disputa aberta, para a definição das demais colocações.
- 6.13.6 Após o reinício previsto no subitem supra, os licitantes serão convocados para apresentar lances intermediários.
- 6.14 Após o término dos prazos estabelecidos nos subitens anteriores, o sistema ordenará e divulgará os lances segundo a ordem crescente de valores.
- 6.15 Não serão aceitos dois ou mais lances de mesmo valor, prevalecendo aquele que for recebido e registrado em primeiro lugar.
- 6.16 Durante o transcurso da sessão pública, os licitantes serão informados, em tempo real, do valor do menor lance registrado, vedada a identificação do licitante.
- 6.17 No caso de desconexão com o(a) Agente/Comissão de Contratação, no decorrer da etapa competitiva da Concorrência, o sistema eletrônico poderá permanecer acessível aos licitantes para a recepção dos lances.
- 6.18 Quando a desconexão do sistema eletrônico para o(a) Agente/Comissão de Contratação persistir por tempo superior a dez minutos, a sessão pública será suspensa e reiniciada somente após





decorridas vinte e quatro horas da comunicação do fato pelo(a) Agente/Comissão de Contratação aos participantes, no sítio eletrônico utilizado para divulgação.

- 6.19 Caso o licitante não apresente lances, concorrerá com o valor de sua proposta.
- 6.20 Em relação a itens não exclusivos para participação de microempresas e empresas de pequeno porte, uma vez encerrada a etapa de lances, será efetivada a verificação automática, junto à Receita Federal, do porte da entidade empresarial. O sistema identificará em coluna própria as microempresas e empresas de pequeno porte participantes, procedendo à comparação com os valores da primeira colocada, se esta for empresa de maior porte, assim como das demais classificadas, para o fim de aplicar-se o disposto nos arts. 44 e 45 da Lei Complementar nº 123, de 2006, regulamentada pelo Decreto nº 8.538, de 2015.
- 6.20.1 Nessas condições, as propostas de microempresas e empresas de pequeno porte que se encontrarem na faixa de até 5% (cinco por cento) acima da melhor proposta ou melhor lance serão consideradas empatadas com a primeira colocada.
- 6.20.2 A melhor classificada nos termos do subitem anterior terá o direito de encaminhar uma última oferta para desempate, obrigatoriamente em valor inferior ao da primeira colocada, no prazo de 5 (cinco) minutos controlados pelo sistema, contados após a comunicação automática para tanto.
- 6.20.3 Caso a microempresa ou a empresa de pequeno porte melhor classificada desista ou não se manifeste no prazo estabelecido, serão convocadas as demais licitantes microempresa e empresa de pequeno porte que se encontrem naquele intervalo de 5% (cinco por cento), na ordem de classificação, para o exercício do mesmo direito, no prazo estabelecido no subitem anterior.
- 6.20.4 No caso de equivalência dos valores apresentados pelas microempresas e empresas de pequeno porte que se encontrem nos intervalos estabelecidos nos subitens anteriores, será realizado sorteio entre elas para que se identifique aquela que primeiro poderá apresentar melhor oferta.
- 6.21 Só poderá haver empate entre propostas iguais (não seguidas de lances), ou entre lances finais da fase fechada do modo de disputa aberto e fechado.
- 6.21.1 Havendo eventual empate entre propostas ou lances, o critério de desempate será aquele previsto no art. 60 da Lei nº 14.133, de 2021, nesta ordem:
- 6.21.1.1 Disputa final, hipótese em que os licitantes empatados poderão apresentar nova proposta em ato contínuo à classificação.
- 6.21.1.2 Avaliação do desempenho contratual prévio dos licitantes, para a qual deverão preferencialmente ser utilizados registros cadastrais para efeito de atesto de cumprimento de obrigações previstos nesta Lei.
- 6.21.1.3 Desenvolvimento pelo licitante de ações de equidade entre homens e mulheres no ambiente de trabalho, conforme regulamento.
- 6.21.1.4 Desenvolvimento pelo licitante de programa de integridade, conforme orientações dos órgãos de controle.



- 6.21.2 Persistindo o empate, será assegurada preferência, sucessivamente, aos bens e serviços produzidos ou prestados por:
- 6.21.2.1 Empresas estabelecidas no território do Estado ou do Distrito Federal do órgão ou entidade da Administração Pública estadual ou distrital licitante ou, no caso de licitação realizada por órgão ou entidade de Município, no território do Estado em que este se localize.
  - 6.21.2.2 Empresas brasileiras.
  - 6.21.2.3 Empresas que invistam em pesquisa e no desenvolvimento de tecnologia no País.
  - 6.21.2.4 Empresas que comprovem a prática de mitigação, nos termos da Lei nº 12.187, de 29 de dezembro de 2009.
- 6.22 Encerrada a etapa de envio de lances da sessão pública, na hipótese da proposta do primeiro colocado permanecer acima do preço máximo ou inferior ao desconto definido para a contratação, o(a) Agente/Comissão de Contratação poderá negociar condições mais vantajosas, após definido o resultado do julgamento.
- 6.22.1 A negociação poderá ser feita com os demais licitantes, segundo a ordem de classificação inicialmente estabelecida, quando o primeiro colocado, mesmo após a negociação, for desclassificado em razão de sua proposta permanecer acima do preço máximo definido pela Administração.
  - 6.22.2 A negociação será realizada por meio do sistema, podendo ser acompanhada pelos demais licitantes.
  - 6.22.3 O resultado da negociação será divulgado a todos os licitantes e anexado aos autos do processo licitatório.
  - 6.22.4 **O(A) Agente/Comissão de Contratação solicitará ao licitante mais bem classificado que, no prazo de 4 (quatro) horas úteis, envie a proposta adequada ao último lance ofertado após a negociação realizada, acompanhada, se for o caso, dos documentos complementares, quando necessários à confirmação daqueles exigidos neste Edital e já apresentados.**
  - 6.22.5 **O licitante classificado deverá reelaborar e apresentar ao(à) Agente/Comissão de Contratação, por meio eletrônico, as planilhas com os valores adequados ao lance vencedor, devendo constar:**
    - 6.22.5.1 Indicação dos quantitativos e dos custos unitários, vedada a utilização de unidades genéricas ou indicadas como verba (conforme ANEXO VI).
    - 6.22.5.2 Composição dos custos unitários quando diferirem daqueles constantes dos sistemas de referências adotados nas licitações.
    - 6.22.5.3 Detalhamento das Bonificações e Despesas Indiretas (BDI) e dos Encargos Sociais (ES) (conforme ANEXO X).
    - 6.22.5.4 Cronograma físico-financeiro compatível com o edital (conforme ANEXO VII).







- 6.22.6 É facultado ao(a) Agente/Comissão de Contratação prorrogar o prazo estabelecido, a partir de solicitação fundamentada feita no chat pelo licitante, antes de findo o prazo.
- 6.23 Após a negociação do preço, o(a) Agente/Comissão de Contratação iniciará a fase de aceitação e julgamento da proposta.
- 7 DA FASE DE JULGAMENTO**
- 7.1 Encerrada a etapa de negociação, o(a) Agente/Comissão de Contratação verificará se o licitante provisoriamente classificado em primeiro lugar atende às condições de participação no certame, conforme previsto no art. 14 da Lei nº 14.133/2021, legislação correlata e no item 3.7 do edital, especialmente quanto à existência de sanção que impeça a participação no certame ou a futura contratação, mediante a consulta aos seguintes cadastros:
- 7.1.1 SICAF.
- 7.1.2 Cadastro Nacional de Empresas Inidôneas e Suspensas – CEIS e Cadastro Nacional de Empresas Punidas – CNEP, mantido pela Controladoria-Geral da União (<https://certidoes.cgu.gov.br/>).
- 7.2 A consulta aos cadastros será realizada em nome da empresa licitante e também de seu sócio majoritário, por força da vedação de que trata o artigo 12 da Lei nº 8.429, de 1992.
- 7.3 Caso conste na Consulta de Situação do licitante a existência de Ocorrências Impeditivas Indiretas, o(a) Agente/Comissão de Contratação diligenciará para verificar se houve fraude por parte das empresas apontadas no Relatório de Ocorrências Impeditivas Indiretas. (IN nº 3/2018, art. 29, caput).
- 7.3.1 A tentativa de burla será verificada por meio dos vínculos societários, linhas de fornecimento similares, dentre outros. (IN nº 3/2018, art. 29, §1º).
- 7.3.2 O licitante será convocado para manifestação previamente a uma eventual desclassificação. (IN nº 3/2018, art. 29, §2º).
- 7.3.3 Constatada a existência de sanção, o licitante será reputado inabilitado, por falta de condição de participação.
- 7.4 Caso o licitante provisoriamente classificado em primeiro lugar tenha se utilizado de algum tratamento favorecido às ME/EPPs, o(a) Agente/Comissão de Contratação verificará se faz jus ao benefício, em conformidade com o item 4.5 deste edital.
- 7.5 Verificadas as condições de participação e de utilização do tratamento favorecido, o(a) Agente/Comissão de Contratação examinará a proposta classificado em primeiro lugar quanto à adequação ao objeto e à compatibilidade do preço em relação ao máximo estipulado para contratação neste Edital e em seus anexos, observado o disposto no artigo 29 a 35 da IN SEGES nº 73, de 30 de setembro de 2022.
- 7.6 Será desclassificada a proposta vencedora que:
- 7.6.1 Contiver vícios insanáveis.
- 7.6.2 Não obedecer às especificações técnicas contidas no Anteprojeto/Projeto Básico/Termo de Referência.





- 7.6.3 Apresentar preços inexequíveis ou permanecerem acima do preço máximo definido para a contratação.
- 7.6.4 Não tiverem sua exequibilidade demonstrada, quando exigido pela Administração.
- 7.6.5 Apresentar desconformidade com quaisquer outras exigências deste Edital ou seus anexos, desde que insanável.
- 7.7 No caso de bens e serviços em geral, é indício de inexequibilidade das propostas valores inferiores a 50% (cinquenta por cento) do valor orçado pela Administração.
- 7.7.1 A inexequibilidade, na hipótese de que trata o **caput**, só será considerada após diligência do(a) Agente/Comissão de Contratação, que comprove:
- 7.7.1.1 Que o custo do licitante ultrapassa o valor da proposta.
- 7.7.1.2 Inexistirem custos de oportunidade capazes de justificar o vulto da oferta.
- 7.8 Em contratação de serviços de engenharia, além das disposições acima, a análise de exequibilidade e sobrepreço considerará o seguinte:
- 7.8.1 Nos regimes de execução por tarefa, empreitada por preço global ou empreitada integral, semi-integrada ou integrada, a caracterização do sobrepreço se dará pela superação do valor global estimado.
- 7.8.2 No regime de empreitada por preço unitário, a caracterização do sobrepreço se dará pela superação do valor global estimado e pela superação de custo unitário tido como relevante, conforme planilha anexa ao edital.
- 7.8.3 No caso de serviços de engenharia, serão consideradas inexequíveis as propostas cujos valores forem inferiores a 75% (setenta e cinco por cento) do valor orçado pela Administração, independentemente do regime de execução.
- 7.8.4 Será exigida garantia adicional do licitante vencedor cuja proposta for inferior a 85% (oitenta e cinco por cento) do valor orçado pela Administração, equivalente à diferença entre este último e o valor da proposta, sem prejuízo das demais garantias exigíveis de acordo com a Lei.
- 7.9 Se houver indícios de inexequibilidade da proposta de preço, ou em caso da necessidade de esclarecimentos complementares, poderão ser efetuadas diligências, para que a empresa comprove a exequibilidade da proposta.
- 7.10 Caso o custo global estimado do objeto licitado tenha sido decomposto em seus respectivos custos unitários por meio de Planilha de Custos e Formação de Preços elaborada pela Administração, o licitante classificado em primeiro lugar será convocado para apresentar Planilha por ele elaborada, com os respectivos valores adequados ao valor final da sua proposta, sob pena de não aceitação da proposta:
- 7.10.1 Em se tratando de serviços de engenharia, o licitante vencedor será convocado a apresentar à Administração, por meio eletrônico, as planilhas com indicação dos quantitativos e dos custos unitários, seguindo o modelo elaborado pela Administração, bem como com detalhamento das Bonificações e Despesas Indiretas (BDI) e dos Encargos Sociais (ES),



com os respectivos valores adequados ao valor final da proposta vencedora, admitida a utilização dos preços unitários, no caso de empreitada por preço global, empreitada integral, contratação semi-integrada e contratação integrada, exclusivamente para eventuais adequações indispensáveis no cronograma físico-financeiro e para balizar excepcional aditamento posterior do contrato.

- 7.10.2 Em se tratando de serviços com fornecimento de mão de obra em regime de dedicação exclusiva cuja produtividade seja mensurável e indicada pela Administração, o licitante deverá indicar a produtividade adotada e a quantidade de pessoal que será alocado na execução contratual.
- 7.10.3 Caso a produtividade for diferente daquela utilizada pela Administração como referência, ou não estiver contida na faixa referencial de produtividade, mas admitida pelo ato convocatório, o licitante deverá apresentar a respectiva comprovação de exequibilidade.
- 7.10.4 Os licitantes poderão apresentar produtividades diferenciadas daquela estabelecida pela Administração como referência, desde que não alterem o objeto da contratação, não contrariem dispositivos legais vigentes e, caso não estejam contidas nas faixas referenciais de produtividade, comprovem a exequibilidade da proposta.
- 7.10.5 Para efeito do subitem anterior, admite-se a adequação técnica da metodologia empregada pela contratada, visando assegurar a execução do objeto, desde que mantidas as condições para a justa remuneração do serviço.
- 7.11 Erros no preenchimento da planilha não constituem motivo para a desclassificação da proposta. A planilha poderá ser ajustada pelo fornecedor, no prazo indicado pelo sistema, desde que não haja majoração do preço e que se comprove que este é o bastante para arcar com todos os custos da contratação.
- 7.11.1 O ajuste de que trata este dispositivo se limita a sanar erros ou falhas que não alterem a substância das propostas.
- 7.11.2 Considera-se erro no preenchimento da planilha passível de correção a indicação de recolhimento de impostos e contribuições na forma do Simples Nacional, quando não cabível esse regime.
- 7.12 Para fins de análise da proposta quanto ao cumprimento das especificações do objeto, poderá ser colhida a manifestação escrita do setor requisitante do serviço ou da área especializada no objeto.

## 8 DA FASE DE HABILITAÇÃO

- 8.1 Os documentos previstos no Termo de Referência, necessários e suficientes para demonstrar a capacidade do licitante de realizar o objeto da licitação, serão exigidos para fins de habilitação, nos termos dos arts. 62 a 70 da Lei nº 14.133, de 2021.
- 8.1.1 A documentação exigida para fins de habilitação jurídica, fiscal, social e trabalhista e econômico-financeira, poderá ser substituída pelo registro cadastral no SICAF.
- 8.2 Será verificado se o licitante apresentou declaração de que atende aos requisitos de habilitação, e o declarante responderá pela veracidade das informações prestadas, na forma da lei (art. 63, I, da Lei nº 14.133/2021).



- 8.3 Será verificado se o licitante apresentou no sistema, sob pena de inabilitação, a declaração de que cumpre as exigências de reserva de cargos para pessoa com deficiência e para reabilitado da Previdência Social, previstas em lei e em outras normas específicas.
- 8.4 O licitante deverá apresentar, sob pena de desclassificação, declaração de que suas propostas econômicas compreendem a integralidade dos custos para atendimento dos direitos trabalhistas assegurados na Constituição Federal, nas leis trabalhistas, nas normas infralegais, nas convenções coletivas de trabalho e nos termos de ajustamento de conduta vigentes na data de entrega das propostas.
- 8.5 Considerando que na presente contratação a avaliação prévia do local de execução é imprescindível para o conhecimento pleno das condições e peculiaridades do objeto a ser contratado, o licitante deve atestar, sob pena de inabilitação, que conhece o local e as condições de realização do serviço, assegurado a ele o direito de realização de vistoria prévia.
- 8.5.1 O licitante que optar por realizar vistoria prévia terá disponibilizado pelo Departamento de Administração e Planejamento, data e horário exclusivos, a ser agendado através do telefone (46) 3525-8109, de modo que seu agendamento não coincida com o agendamento de outros licitantes.
- 8.5.2 Caso o licitante opte por não realizar vistoria, poderá substituir a declaração exigida no presente item por declaração formal assinada pelo seu responsável técnico acerca do conhecimento pleno das condições e peculiaridades da contratação.
- 8.6 A habilitação será verificada por meio do SICAF, nos documentos por ele abrangidos.
- 8.6.1 Somente haverá a necessidade de comprovação do preenchimento de requisitos mediante apresentação dos documentos originais não-digitais quando houver dúvida em relação à integridade do documento digital ou quando a lei expressamente o exigir. (IN nº 3/2018, art. 4º, §1º, e art. 6º, §4º).
- 8.7 É de responsabilidade do licitante conferir a exatidão dos seus dados cadastrais no SICAF e mantê-los atualizados junto aos órgãos responsáveis pela informação, devendo proceder, imediatamente, à correção ou à alteração dos registros tão logo identifique incorreção ou aqueles se tornem desatualizados. (IN nº 3/2018, art. 7º, *caput*).
- 8.7.1 A não observância do disposto no item anterior poderá ensejar desclassificação no momento da habilitação. (IN nº 3/2018, art. 7º, parágrafo único).
- 8.8 A verificação pelo(a) Agente/Comissão de Contratação, em sítios eletrônicos oficiais de órgãos e entidades emissores de certidões constitui meio legal de prova, para fins de habilitação.
- 8.8.1 Os documentos exigidos para habilitação que não estejam contemplados no SICAF serão enviados por meio do sistema, em formato digital, no prazo de duas (02) horas, prorrogável por igual período, contado da solicitação do(a) Agente/Comissão de Contratação.
- 8.9 A verificação no SICAF ou a exigência dos documentos nele não contidos somente será feita em relação ao licitante vencedor.
- 8.9.1 Os documentos relativos à regularidade fiscal que constem do Termo de Referência somente serão exigidos, em qualquer caso, em momento posterior ao julgamento das propostas, e apenas do licitante mais bem classificado.



- 8.10 Após a entrega dos documentos para habilitação, não será permitida a substituição ou a apresentação de novos documentos, salvo em sede de diligência, para (Lei 14.133/21, art. 64, e IN 73/2022, art. 39, §4º):
- 8.10.1 Complementação de informações acerca dos documentos já apresentados pelos licitantes e desde que necessária para apurar fatos existentes à época da abertura do certame.
- 8.10.2 Atualização de documentos cuja validade tenha expirado após a data de recebimento das propostas.
- 8.11 Na análise dos documentos de habilitação, o(a) Agente/Comissão de Contratação poderá sanar erros ou falhas, que não alterem a substância dos documentos e sua validade jurídica, mediante decisão fundamentada, registrada em ata e acessível a todos, atribuindo-lhes eficácia para fins de habilitação e classificação.
- 8.12 Na hipótese de o licitante não atender às exigências para habilitação, o(a) Agente/Comissão de Contratação examinará a proposta subsequente e assim sucessivamente, na ordem de classificação, até a apuração de uma proposta que atenda ao presente edital, observado o prazo disposto no subitem 8.8.1.
- 8.13 Somente serão disponibilizados para acesso público os documentos de habilitação do licitante cuja proposta atenda ao edital de licitação, após concluídos os procedimentos de que trata o subitem anterior.
- 8.14 A comprovação de regularidade fiscal e trabalhista das microempresas e das empresas de pequeno porte somente será exigida para efeito de contratação, e não como condição para participação na licitação (art. 4º do Decreto nº 8.538/2015).
- 9 DA ADJUDICAÇÃO E HOMOLOGAÇÃO**
- 9.1 O objeto desta Concorrência será adjudicado e homologado pelo Prefeito.
- 9.2 O objeto desta Concorrência será adjudicado por item a vencedora do certame.
- 10 DO CONTRATO**
- 10.1 Homologado o resultado da licitação, o licitante mais bem classificado terá o prazo de 5 (cinco) dias, contados a partir da data de sua convocação, para assinar o Contrato, cujo prazo de validade encontra-se nele fixado, sob pena de decadência do direito à contratação, sem prejuízo das sanções previstas na Lei nº 14.133, de 2021.
- 10.2 O prazo de convocação poderá ser prorrogado uma vez, por igual período, mediante solicitação do licitante mais bem classificado ou do fornecedor convocado, desde que:
- 10.2.1 A solicitação seja devidamente justificada e apresentada dentro do prazo.
- 10.2.2 A justificativa apresentada seja aceita pela Administração.
- 10.3 O Contrato será assinado por meio de assinatura digital e disponibilizado nos sítios eletrônicos: [www.marmeleiro.pr.gov.br/licitacoes.php](http://www.marmeleiro.pr.gov.br/licitacoes.php), [www.marmeleiro.atende.net/?pg=transparencia](http://www.marmeleiro.atende.net/?pg=transparencia) e [www.pncp.gov.br](http://www.pncp.gov.br).
- 10.4 O preço contratado, com a indicação do prestador, será divulgado no PNCP e disponibilizado



durante a vigência do Contrato.

- 10.5 Caso a licitante vencedora convocada não realize a assinatura do Contrato no prazo estabelecido no item 10.1, será facultado a Administração, através do(a) Agente/Comissão de Contratação, convocar os licitantes remanescentes, na ordem de classificação, observando-se o disposto nos §§ 2º e 4º do art. 90 da Lei nº 14.133/2021.

## 11 DA GARANTIA DE CONTRATAÇÃO

- 11.1 Será exigida a garantia da contratação de que trata o art. 96 e seguintes da Lei nº 14.133/2021 no percentual e condições descritas nas cláusulas do contrato.
- 11.2 A garantia, nas modalidades de caução em dinheiro, títulos da dívida pública e fiança bancária, deverão ser prestadas pelo adjudicatário em até 10 dias úteis após a assinatura do contrato.
- 11.3 A garantia na modalidade de seguro-garantia deverá ser prestada pelo adjudicatário no prazo de 01 (um) mês, contado da data de homologação da licitação e anterior à assinatura do contrato, sob pena de decadência do direito à contratação.
- 11.4 O contrato oferece maior detalhamento das regras que serão aplicadas em relação à garantia da contratação.

## 12 DOS RECURSOS

- 12.1 A interposição de recurso referente ao julgamento das propostas, à habilitação ou inabilitação de licitantes, à anulação ou revogação da licitação, observará o disposto no art. 165 da Lei nº 14.133, de 2021.
- 12.2 O prazo recursal é de 3 (três) dias úteis, contados da data de intimação ou de lavratura da ata.
- 12.3 Quando o recurso apresentado impugnar o julgamento das propostas ou o ato de habilitação ou inabilitação do licitante:
- 12.3.1 A intenção de recorrer deverá ser manifestada imediatamente, sob pena de preclusão.
- 12.3.2 O prazo para a manifestação da intenção de recorrer não será inferior a 10 (dez) minutos.
- 12.3.3 O prazo para apresentação das razões recursais será iniciado na data de intimação ou de lavratura da ata de habilitação ou inabilitação.
- 12.4 Os recursos deverão ser encaminhados em campo próprio do sistema.
- 12.5 O recurso será dirigido à autoridade que tiver editado o ato ou proferido a decisão recorrida, a qual poderá reconsiderar sua decisão no prazo de 3 (três) dias úteis, ou, nesse mesmo prazo, encaminhar recurso para a autoridade superior, a qual deverá proferir sua decisão no prazo de 10 (dez) dias úteis, contado do recebimento dos autos.
- 12.6 Os recursos interpostos fora do prazo não serão conhecidos.
- 12.7 O prazo para apresentação de contrarrazões ao recurso pelos demais licitantes será de 3 (três) dias úteis, contados da data da intimação pessoal ou da divulgação da interposição do recurso, assegurada a vista imediata dos elementos indispensáveis à defesa de seus interesses.





- 12.8 O recurso e o pedido de reconsideração terão efeito suspensivo do ato ou da decisão recorrida até que sobrevenha decisão final da autoridade competente.
- 12.9 O acolhimento do recurso invalida tão somente os atos insuscetíveis de aproveitamento.
- 12.10 Os autos do processo permanecerão com vista franqueada aos interessados nos sítios eletrônicos: [www.marmeleiro.pr.gov.br/licitacoes.php](http://www.marmeleiro.pr.gov.br/licitacoes.php), [www.marmeleiro.atende.net/?pg=transparencia](http://www.marmeleiro.atende.net/?pg=transparencia) e [www.gov.br/compras](http://www.gov.br/compras).

## 13 DAS INFRAÇÕES ADMINISTRATIVAS E SANÇÕES

- 13.1 Comete infração administrativa, nos termos da lei, o licitante que, com dolo ou culpa:
- 13.1.1 Deixar de entregar a documentação exigida para o certame ou não entregar qualquer documento que tenha sido solicitado pelo(a) Agente/Comissão de Contratação durante o certame.
- 13.1.2 Salvo em decorrência de fato superveniente devidamente justificado, não mantiver a proposta em especial quando:
- 13.1.2.1 Não enviar a proposta adequada ao último lance ofertado ou após a negociação.
- 13.1.2.2 Recusar-se a enviar o detalhamento da proposta quando exigível.
- 13.1.2.3 Pedir para ser desclassificado quando encerrada a etapa competitiva.
- 13.1.2.4 Deixar de apresentar amostra.
- 13.1.2.5 Apresentar proposta ou amostra em desacordo com as especificações do edital.
- 13.1.3 Não celebrar o contrato ou não entregar a documentação exigida para a contratação, quando convocado dentro do prazo de validade de sua proposta.
- 13.1.3.1 Recusar-se, sem justificativa, a assinar o contrato ou a ata de registro de preço, ou a aceitar ou retirar o instrumento equivalente no prazo estabelecido pela Administração.
- 13.1.4 Apresentar declaração ou documentação falsa exigida para o certame ou prestar declaração falsa durante a licitação.
- 13.1.5 Fraudar a licitação.
- 13.1.6 Comportar-se de modo inidôneo ou cometer fraude de qualquer natureza, em especial quando:
- 13.1.6.1 Agir em conluio ou em desconformidade com a lei.
- 13.1.6.2 Induzir deliberadamente a erro no julgamento.
- 13.1.6.3 Apresentar amostra falsificada ou deteriorada.
- 13.1.7 Praticar atos ilícitos com vistas a frustrar os objetivos da licitação.





- 13.1.8 Praticar ato lesivo previsto no art. 5º da Lei n.º 12.846, de 2013.
- 13.2 Com fulcro na Lei nº 14.133, de 2021, a Administração poderá, garantida a prévia defesa, aplicar aos licitantes e/ou adjudicatários as seguintes sanções, sem prejuízo das responsabilidades civil e criminal:
- 13.2.1 Advertência.
- 13.2.2 Multa.
- 13.2.3 Impedimento de licitar e contratar.
- 13.2.4 Declaração de inidoneidade para licitar ou contratar, enquanto perdurarem os motivos determinantes da punição ou até que seja promovida sua reabilitação perante a própria autoridade que aplicou a penalidade.
- 13.3 Na aplicação das sanções serão considerados:
- 13.3.1 A natureza e a gravidade da infração cometida.
- 13.3.2 As peculiaridades do caso concreto.
- 13.3.3 As circunstâncias agravantes ou atenuantes.
- 13.3.4 Os danos que dela provierem para a Administração Pública.
- 13.3.5 A implantação ou o aperfeiçoamento de programa de integridade, conforme normas e orientações dos órgãos de controle.
- 13.4 A multa será recolhida em percentual de 0,5% a 30% incidente sobre o valor do contrato licitado, recolhida no prazo máximo de **10 (dez) dias** úteis, a contar da comunicação oficial.
- 13.4.1 Para as infrações previstas nos itens 13.1.1, 13.1.2 e 13.1.3, a multa será de 0,5% a 15% do valor do contrato licitado.
- 13.4.2 Para as infrações previstas nos itens 13.1.4, 13.1.5, 13.1.6, 13.1.7 e 13.1.8, a multa será de 15% a 30% do valor do contrato licitado.
- 13.5 As sanções de advertência, impedimento de licitar e contratar e declaração de inidoneidade para licitar ou contratar poderão ser aplicadas, cumulativamente ou não, à penalidade de multa.
- 13.6 Na aplicação da sanção de multa será facultada a defesa do interessado no prazo de 15 (quinze) dias úteis, contado da data de sua intimação.
- 13.7 A sanção de impedimento de licitar e contratar será aplicada ao responsável em decorrência das infrações administrativas relacionadas nos itens 13.1.1, 13.1.2 e 13.1.3, quando não se justificar a imposição de penalidade mais grave, e impedirá o responsável de licitar e contratar no âmbito da Administração Pública direta e indireta do ente federativo a qual pertencer o órgão ou entidade, pelo prazo máximo de 3 (três) anos.
- 13.8 Poderá ser aplicada ao responsável a sanção de declaração de inidoneidade para licitar ou contratar, em decorrência da prática das infrações dispostas nos itens 13.1.4, 13.1.5, 13.1.6, 13.1.7 e 13.1.8, bem como pelas infrações administrativas previstas nos itens 13.1.1, 13.1.2 e 13.1.3 que justifiquem





a imposição de penalidade mais grave que a sanção de impedimento de licitar e contratar, cuja duração observará o prazo previsto no art. 156, §5º, da Lei n.º 14.133/2021.

- 13.9 A recusa injustificada do adjudicatário em assinar o contrato, ou em aceitar ou retirar o instrumento equivalente no prazo estabelecido pela Administração, descrita no item 13.1.3, caracterizará o descumprimento total da obrigação assumida e o sujeitará às penalidades e à imediata perda da garantia de proposta em favor do órgão ou entidade promotora da licitação, nos termos do art. 45, §4º da IN SEGES/ME n.º 73, de 2022.
- 13.10 A apuração de responsabilidade relacionadas às sanções de impedimento de licitar e contratar e de declaração de inidoneidade para licitar ou contratar demandará a instauração de processo de responsabilização a ser conduzido por comissão composta por 2 (dois) ou mais servidores estáveis, que avaliará fatos e circunstâncias conhecidos e intimará o licitante ou o adjudicatário para, no prazo de 15 (quinze) dias úteis, contado da data de sua intimação, apresentar defesa escrita e especificar as provas que pretenda produzir.
- 13.11 Caberá recurso no prazo de 15 (quinze) dias úteis da aplicação das sanções de advertência, multa e impedimento de licitar e contratar, contado da data da intimação, o qual será dirigido à autoridade que tiver proferido a decisão recorrida, que, se não a reconsiderar no prazo de 5 (cinco) dias úteis, encaminhará o recurso com sua motivação à autoridade superior, que deverá proferir sua decisão no prazo máximo de 20 (vinte) dias úteis, contado do recebimento dos autos.
- 13.12 Caberá a apresentação de pedido de reconsideração da aplicação da sanção de declaração de inidoneidade para licitar ou contratar no prazo de 15 (quinze) dias úteis, contado da data da intimação, e decidido no prazo máximo de 20 (vinte) dias úteis, contado do seu recebimento.
- 13.13 O recurso e o pedido de reconsideração terão efeito suspensivo do ato ou da decisão recorrida até que sobrevenha decisão final da autoridade competente.
- 13.14 A aplicação das sanções previstas neste edital não exclui, em hipótese alguma, a obrigação de reparação integral dos danos causados.

## 14 DA IMPUGNAÇÃO AO EDITAL E DO PEDIDO DE ESCLARECIMENTO

- 14.1 Qualquer pessoa é parte legítima para impugnar este Edital por irregularidade na aplicação da Lei n.º 14.133, de 2021, devendo protocolar o pedido até 3 (três) dias úteis antes da data da abertura do certame.
- 14.2 A resposta à impugnação ou ao pedido de esclarecimento será divulgado em sítio eletrônico oficial no prazo de até 3 (três) dias úteis, limitado ao último dia útil anterior à data da abertura do certame.
- 14.3 A impugnação e o pedido de esclarecimento poderão ser realizados por forma eletrônica, através do endereço eletrônico: [licitacao@marmeleiro.pr.gov.br](mailto:licitacao@marmeleiro.pr.gov.br).
- 14.4 As impugnações e pedidos de esclarecimentos não suspendem os prazos previstos no certame.
- 14.4.1 A concessão de efeito suspensivo à impugnação é medida excepcional e deverá ser motivada pelo(a) Agente/Comissão de Contratação, nos autos do processo de licitação.
- 14.5 Acolhida a impugnação, será definida e publicada nova data para a realização do certame.

## 15 DO PAGAMENTO





- 15.1 O pagamento do valor acordado será realizado de acordo com as medições dos serviços, em moeda brasileira corrente, em até 15 (quinze) dias úteis após a apresentação correta da nota fiscal e documentos pertinentes, desde que atendidas às condições para liberação das parcelas.
- 15.2 As notas fiscais deverão ser emitidas em conformidade com as medições dos serviços, sendo estas devidamente elaboradas e enviadas pela Contratada e conferidas pela fiscalização do Município.
- 15.3 Caso se verifique erro na nota fiscal, o pagamento será susinado até que providências pertinentes sejam tomadas por parte da proponente, emitente da fatura.
- 15.4 A nota fiscal eletrônica e demais documentos exigidos e listados nesta cláusula, deverá ser encaminhada no endereço eletrônico: [nf@marmeleiro.pr.gov.br](mailto:nf@marmeleiro.pr.gov.br), ou deverá ser entregue no Departamento de Finanças do Município.
- 15.5 O pagamento será efetuado pela Tesouraria do Município, por intermédio de depósito em conta corrente bancária de titularidade da Contratada, indicada pela mesma e o Contratante efetuará o desconto dos tributos incidentes sobre o valor contratado, de acordo com a legislação em vigor.
- 15.6 A nota fiscal deverá estar acompanhada das certidões negativas de Tributos Federais, Estadual, Federal, CNDT e do FGTS, devidamente válidas, para que seja efetuado o pagamento, sendo que é de responsabilidade da Contratada, manter durante toda a execução do Contrato, em compatibilidade com as obrigações por ele assumidas, todas as condições exigidas na licitação (regularidade fiscal).
- 15.7 O pagamento de cada parcela devida pelo CONTRATANTE fica condicionado ao pagamento e comprovação dos encargos devidos pela CONTRATADA junto aos seguintes órgãos:
  - a) CREA, através da ART – Anotação de Responsabilidade Técnica e/ou CAU, através do RRT – Registro de Responsabilidade Técnica;
  - b) Comprovação de abertura da matrícula CEI/CNO junto a Receita Federal, com os dados conforme contrato;
  - c) Recolhimento da Garantia de Execução e adicional, se houver.
- 15.8 Na ocasião do pagamento de cada uma das parcelas, a Contratada deverá apresentar juntamente com a nota fiscal ao contratante, de acordo com os boletins de medição e empenhos a seguinte documentação:
  - a) Nota fiscal/fatura, com discriminação resumida dos serviços executados, número da licitação, número do contrato, discriminação dos impostos e encargos que serão retidos pelo Município e incidentes sobre o objeto contratado, e outros dados que julgar convenientes, não apresentar rasura e/ou entrelinhas e ser certificada pelo Responsável Técnico;
  - b) Cópia da guia de recolhimento da Previdência Social – GPS do(s) mês(es) de execução por obra(s), devidamente quitada(s), de conformidade com o relatório do SEFIP/GFIP com as folhas detalhadas e resumidas da obra contratada, bem como comprovante(s) de transmissão do(s) arquivo(s) para a Caixa Econômica Federal e cópia(s) da(s) guia(s) de recolhimento do Fundo de Garantia por Tempo de Serviço – FGTS do(s) último(s) recolhimento(s) devido(s), devidamente quitada(s), de conformidade com o demonstrativo de dados referentes ao FGTS/INSS, exclusivo da obra contratada;
    - b.1) No caso de serviços prestados mediante mão de obra exclusiva dos sócios, sem utilização de empregados, a Contratada deverá apresentar os dados da empresa e as informações relativas aos sócios e às suas respectivas remunerações (pró-labore), por tomador; e
  - c) Certidões de regularidade junto ao INSS e ao FGTS da Contratada, emitidas no respectivo mês do pagamento.





- 15.9 A Contratada deverá ainda, manter durante toda a vigência do contrato as condições de habilitação especificadas no edital (Fazenda Pública Federal com a Previdência Social e Justiça do Trabalho).
- 15.10 As despesas referentes ao consumo de água e energia, durante a execução do objeto são de inteira responsabilidade da Contratada.
- 15.11 As eventuais despesas bancárias decorrentes de transferência de valores para outras praças ou agências são de responsabilidade da Contratada.
- 15.12 Em caso de não cumprimento pela Contratada de qualquer disposição contratual, os pagamentos poderão ficar retidos até posterior solução, sem prejuízo de quaisquer outras disposições contratuais.
- 15.13 Nenhum pagamento será feito à Contratada no caso de ter sido multada, antes de paga ou revelada a multa.
- 15.14 O valor do presente contrato não pago na data de vencimento deverá ser corrigido desde então até a data do efetivo pagamento, pela variação do índice INPC, ocorrida no período.
- 15.15 A última medição e respectivo pagamento deverão corresponder, no mínimo, a 10% (dez por cento) do valor total do contrato. Para tanto, a penúltima medição deverá ser realizada de maneira a reservar o percentual mínimo para a última medição.
- 15.16 A liberação da última parcela fica condicionada à apresentação de:
- Documento comprobatório de regularidade trabalhista e previdenciária da obra (Certidão negativa do INSS, referente a execução da obra);
  - Certificado de vistoria e conclusão da obra;
  - Termo de Recebimento Provisório da obra;
  - Comprovante, nos casos previstos, de ligações definitivas de água e energia elétrica.
- 15.17 A emissão do Termo de Recebimento Definitivo da obra somente ocorrerá mediante a entrega pela Contratada de:
- “As Built” do serviço (quando houver alterações na execução da obra em decorrência de mudanças ou interferência arquitetônica e estrutural das instalações ou outros);
  - Laudo de vistoria da obra aprovado pelo corpo de bombeiros, quando for o caso;
  - Comprovação das ligações definitivas de energia, água, telefone e gás, quando for o caso, conforme previstos em projetos, quando for o caso;
  - Carta “habite-se” emitida pelo Município, quando for o caso; e
  - Certidão negativa de débitos previdenciários específica para o registro junto ao Cartório de Registro de Imóveis, quando for o caso.
- 15.18 Aplica-se aos documentos fiscais emitidos a Instrução Normativa RFB nº 1.234/2021 ou a que vier a substituí-la, nos termos do Decreto Municipal nº 3.480 de 26 de dezembro de 2023.

## 16 DAS DISPOSIÇÕES GERAIS

- 16.1 Será divulgada ata da sessão pública no sistema eletrônico.
- 16.2 Não havendo expediente ou ocorrendo qualquer fato superveniente que impeça a realização do certame na data marcada, a sessão será automaticamente transferida para o primeiro dia útil subsequente, no mesmo horário anteriormente estabelecido, desde que não haja comunicação em contrário, pelo(a) Agente/Comissão de Contratação.



- 16.3 Todas as referências de tempo no Edital, no aviso e durante a sessão pública observarão o horário de Brasília – DF.
- 16.4 As normas disciplinadoras da licitação serão sempre interpretadas em favor da ampliação da disputa entre os interessados, desde que não comprometam o interesse da Administração, o princípio da isonomia, a finalidade e a segurança da contratação.
- 16.5 Os licitantes assumem todos os custos de preparação e apresentação de suas propostas e a Administração não será, em nenhum caso, responsável por esses custos, independentemente da condução ou do resultado do processo licitatório.
- 16.6 Na contagem dos prazos estabelecidos neste Edital e seus Anexos, excluir-se-á o dia do início e incluir-se-á o do vencimento. Só se iniciam e vencem os prazos em dias de expediente na Administração.
- 16.7 O desatendimento de exigências formais não essenciais não importará o afastamento do licitante, desde que seja possível o aproveitamento do ato, observados os princípios da isonomia e do interesse público.
- 16.8 Em caso de divergência entre disposições deste Edital e de seus anexos ou demais peças que compõem o processo, prevalecerá as deste Edital.
- 16.9 O Edital e seus anexos estão disponíveis, na íntegra, no Portal Nacional de Contratações Públicas (PNCP) e endereço eletrônico <https://www.marmeleiro.pr.gov.br/licitacoes.php> e [www.gov.br/compras](http://www.gov.br/compras).
- 16.10 Para dirimir qualquer controvérsia decorrente da realização da presente Concorrência que não possa ser resolvida administrativamente, fica definido o foro da Comarca de Marmeleiro – PR, com exclusão de qualquer outro.
- 16.11 Integram este Edital, para todos os fins e efeitos, os seguintes Anexos:

|                   |   |
|-------------------|---|
| <b>ANEXO I</b>    | Termo de Referência – Especificações Técnicas e Condições de Fornecimento |
| <b>ANEXO II</b>   | Modelo Padrão de Proposta Comercial                                       |
| <b>ANEXO III</b>  | Atestado de Visita Técnica ou Declaração de Dispensa de Visita Técnica    |
| <b>ANEXO IV</b>   | Modelo de Declaração de Responsabilidade Técnica                          |
| <b>ANEXO V</b>    | Minuta do Contrato  |
| <b>ANEXO VI</b>   | Planilha Orçamentária   |
| <b>ANEXO VII</b>  | Cronograma Físico Financeiro  |
| <b>ANEXO VIII</b> | Memorial Descritivo   |
| <b>ANEXO IX</b>   | Projetos  |
| <b>ANEXO X</b>    | Composição Analítica do BDI   |
| <b>ANEXO XI</b>   | Capacidade Financeira   |

Marmeleiro, 26 de abril de 2024.

**Paulo Jair Pilati**  
Prefeito







**EDITAL DE CONCORRÊNCIA Nº 002/2024**  
**PROCESSO ADMINISTRATIVO ELETRÔNICO Nº 639/2024**  
**MODALIDADE: CONCORRÊNCIA ELETRÔNICA**  
**TIPO: MENOR PREÇO GLOBAL**

**OBJETO: contratação de empresa para implantação de iluminação ornamental no entorno do Terminal Rodoviário, conforme projetos, memorial descritivo, planilha orçamentária, cronograma físico financeiro, ART e demais documentos complementares**

## ANEXO I

### Termo de Referência ESPECIFICAÇÕES TÉCNICAS E CONDIÇÕES DE FORNECIMENTO

#### 1 – DESCRIÇÃO:

1.1. Constitui objeto deste certame a contratação de empresa para implantação de iluminação ornamental no entorno do Terminal Rodoviário, conforme projetos, memorial descritivo, planilha orçamentária, cronograma físico financeiro, ART e demais documentos complementares.

| Item        | Descrição   | Valor Total Máximo Aceitável |
|-------------|---|------------------------------|
| 1           | Contratação de empresa para implantação de iluminação ornamental no entorno do Terminal Rodoviário. | 167.465,87                   |
| Valor Total |   | 167.465,87                   |

**OBS.: Havendo qualquer divergência entre as especificações e unidades de medida contidas no item deste termo e as que constam no CATMAT/CATSER, prevalecerão as descrições constantes neste Termo de Referência.**

1.2. O critério de julgamento adotado é o de menor preço Global, através da modalidade Concorrência, sob a forma eletrônica.

1.3. O prazo máximo para execução do objeto será de 90 (noventa) dias, a contar da ordem de início dos serviços, de acordo com o cronograma físico-financeiro estabelecido.

1.4. O prazo de vigência do Contrato será pelo período de 12 (doze) meses, contados da data de sua assinatura, podendo ser prorrogado na forma do artigo 105 da Lei nº 14.133/2021.

#### 2 – FUNDAMENTAÇÃO DA CONTRATAÇÃO:

2.1. A Fundamentação da Contratação e de seus quantitativos encontra-se pormenorizada em Tópico específico do Estudo Técnico Preliminar (ETP).

#### 3 – DESCRIÇÃO DA SOLUÇÃO COMO UM TODO:

3.1. O presente estudo, como já informado, refere-se à contratação de empresa especializada em serviços de engenharia necessários à implantação de iluminação ornamental, incluindo mão-de-obra, equipamentos e materiais necessários, sendo que as descrições detalhadas da solução estão previstas na documentação técnica.







3.2. A solução em si é a implantação da rede subterrânea de energia, implantação dos postes, luminárias em led, e condutores, proporcionando assim a iluminação do local.

#### 4 – REQUISITOS DA CONTRATAÇÃO:

4.1. A contratação será realizada por meio de licitação, na **modalidade Concorrência**, na sua forma eletrônica, com critério de **juízo por menor preço global**, nos termos dos artigos 6º, inciso XXXVIII, 17, § 2º, e 34, todos da Lei nº 14.133/2021.

4.2. O regime de execução da obra será o de empreitada por preço global.

4.3. A contratação tem natureza de serviço comum de engenharia, tendo em vista que, a mão de obra, equipamentos e materiais utilizados são padronizáveis, amplamente disponíveis no mercado, os métodos construtivos têm responsabilidade técnica assumida por profissional habilitado, bem como os objetos contratados são de conhecimento geral e possuem muitas características técnicas de fácil descrição e compreensão, conforme mencionado na Nota Técnica IBR 001/2021 e nos termos do art. 6º, inciso XXI, alínea 'a', da Lei Federal nº 14.133/2021.

4.4. Para prestação dos serviços pretendidos os eventuais interessados deverão comprovar que atuam em ramo de atividade compatível com o objeto da licitação, bem como apresentar os seguintes documentos a título de qualificação técnica, nos termos do art. 62, inciso II, da Lei Federal nº 14.133/2021 e **descrito no item 10 deste Termo de Referência**.

#### 4.5. Do Controle Tecnológico:

4.5.1. Será de total responsabilidade da empresa prestadora do serviço, e será prestado por profissional técnico habilitado, a apresentação de ensaios tecnológicos que comprovem a qualidade dos serviços executados e conforme especificações técnicas e exigências normativas.

#### 5 – MODELO DE EXECUÇÃO DO OBJETO:

##### 5.1. Condições de execução do objeto:

5.1.1. Conforme Memorial descritivo.

##### 5.2. Subcontratação:

5.2.1. Não é admitida a subcontratação.

##### 5.3. Início das Atividades:

5.3.1. No prazo máximo de 10 (dez) dias úteis após a assinatura do Contrato, deverá ser emitida a Ordem de Início dos Serviços autorizando o início dos trabalhos. O prazo de execução será contabilizado a partir deste momento.

5.3.2. No mesmo prazo citado no item 5.3.1, a Contratada deverá informar em documento formal a indicação de preposto, a ser aceito pela Administração e mantido atualizado durante toda a execução contratual, conforme Art.º 118 da Lei nº 14.133/2021.

5.4. A CONTRATADA obriga-se a entregar ao CONTRATANTE o objeto deste Termo de Referência inteiramente concluído, em condições de aceitação e de utilização, em até 90 (noventa) dias, contados a partir da data da assinatura do contrato, observada a Ordem de Início dos Serviços.





- 5.5. Somente será admitida a alteração do prazo de execução diante:
- a) da alteração do projeto e/ou de especificações técnicas pelo CONTRATANTE;
  - b) do aumento, por ato do CONTRATANTE, das quantidades inicialmente previstas, obedecidos os limites fixados na lei;
  - c) do atraso no fornecimento de dados informativos, materiais e qualquer subsídio concernente ao objeto contratado, que estejam sob responsabilidade expressa do CONTRATANTE;
  - d) da interrupção da execução do contrato ou diminuição do ritmo de trabalho por ordem e no interesse do CONTRATANTE;
  - e) de impedimento de execução do contrato por fato ou ato de terceiro reconhecido pelo CONTRATANTE em documento contemporâneo à sua ocorrência;
  - f) da superveniência de fato excepcional ou imprevisível, estranho à vontade das partes, que altere fundamentalmente as condições de execução do contrato;
  - g) de outros casos previstos em lei.

5.6. Salvo exceções legais, as paralisações da execução do contrato somente podem ser determinadas pelo CONTRATANTE no seu interesse, e os documentos que as formalizam servirão como fundamento para a readequação/alteração dos prazos pactuados.

5.7. Ficando a CONTRATADA temporariamente impossibilitada, total ou parcialmente, de cumprir seus deveres e responsabilidades relativos à execução da obra, deverá comunicar e justificar o fato por escrito para que o CONTRATANTE avalie e tome as providências cabíveis. Os atrasos provenientes de greves ocorridas na CONTRATADA ou atrasos por parte de suas eventuais subcontratadas não poderão ser alegados como justificativa.

5.8. O CONTRATANTE se reserva o direito de contratar a execução da obra com outra empresa, desde que rescindido o presente contrato e respeitadas as condições da licitação, não cabendo direito à CONTRATADA de formular qualquer reivindicação, pleito ou reclamação.

## 6 – GESTÃO E FISCALIZAÇÃO DO CONTRATO:

6.1. O contrato deverá ser executado fielmente pelas partes, de acordo com as cláusulas avençadas e as normas da Lei nº 14.133/2021, e cada parte responderá pelas consequências de sua inexecução total ou parcial.

6.2. Em caso de impedimento, ordem de paralisação ou suspensão do contrato, o cronograma de execução será prorrogado automaticamente pelo tempo correspondente, anotadas tais circunstâncias mediante simples apostila (Lei nº 14.133/2021, art. 115, §5º).

6.3. As comunicações entre o órgão ou entidade e a contratada devem ser realizadas por escrito sempre que o ato exigir tal formalidade, admitindo-se o uso de posteriores meios idôneos de comunicação, inclusive mensagem eletrônica.

6.4. O órgão ou entidade poderá convocar representante da empresa para adoção de providências que devam ser cumpridas de imediato.

6.5. Após a assinatura do contrato ou instrumento equivalente, o órgão ou entidade poderá convocar o representante da empresa contratada para reunião inicial para apresentação do plano de fiscalização, que conterá informações acerca das obrigações contratuais, dos mecanismos de fiscalização, das estratégias para execução do objeto, do plano complementar de execução da contratada, quando houver, do método de aferição dos resultados e das sanções aplicáveis, dentre outros.

6.6. A Contratada designará formalmente o preposto da empresa, antes do início da prestação dos serviços, indicando no instrumento os poderes e deveres em relação à execução do objeto contratado.





- a. A Contratada deverá manter preposto da empresa no local durante a execução do objeto;
- b. A Contratante poderá recusar, desde que justificadamente, a indicação ou a manutenção do preposto da empresa, hipótese em que a Contratada designará outro para o exercício da atividade.

6.7. Caberá a gestão do contrato ao Diretor do Departamento de Urbanismo, Sr. Everaldo Sobrinho de Oliveira, a quem compete as ações necessárias ao fiel cumprimento das condições estipuladas neste contrato e ainda:

- a) propor ao órgão competente a aplicação das penalidades previstas neste contrato e na legislação aplicável, no caso de constatar irregularidade cometida pela CONTRATADA;
- b) receber do fiscal as informações e documentos pertinentes à execução do objeto contratado;
- c) manter controles adequados e efetivos do presente contrato, do qual constarão todas as ocorrências relacionadas com a execução, com base nas informações e relatórios apresentados pela fiscalização;
- d) propor medidas que melhorem a execução do contrato.

6.8. Caberá ao fiscal de obra e do contrato, o Sr. Michel Martinazzo e ao fiscal substituto Sr. Carlos Eduardo Barszcz, o acompanhamento da execução do objeto da presente contratação, informando ao gestor do contrato todas as ocorrências, em especial as que possam prejudicar o bom andamento da execução contratual. Além disso, a fiscalização procederá, mensalmente, a contar da formalização deste Contrato, à medição baseada nos serviços executados, elaborará o boletim de medição, verificará o andamento físico dos serviços e comparará com o estabelecido no cronograma físico-financeiro e cronograma de execução aprovado, para que se permita a elaboração do processo de faturamento. Caso os serviços executados não correspondam ao estabelecido no cronograma físico-financeiro, será registrada a situação, inclusive para fins de aplicação das penalidades previstas, se for o caso. Ocorrendo a substituição do fiscal, este deverá providenciar a imediata baixa da ART ou RRT.

§ 1º A contratada deverá permitir e colaborar para que funcionários, engenheiros, especialistas e demais peritos enviados pelo CONTRATANTE:

- Inspeccionem a qualquer tempo a execução do objeto do presente Contrato;
- Examinem os registros e documentos que considerarem necessários conferir.

§ 2º A CONTRATADA deve manter no canteiro de obra um projeto completo e cópia das especificações técnicas, memoriais, cronograma físico-financeiro, planilha de serviços, Boletim Diário de Ocorrências – BDO, o qual, diariamente, deverá ser preenchido e rubricado pelo encarregado da CONTRATADA e pela fiscalização, e deverão ficar reservados para o manuseio da fiscalização.

§ 3º A execução de serviços aos domingos e feriados somente será permitida com autorização prévia da fiscalização.

§ 4º Qualquer serviço, material e/ou componente ou parte do mesmo, que apresente defeitos, vícios ou incorreções não revelados até o Recebimento Definitivo, deverá ser prontamente refeito, corrigido, removido, reconstruído e/ou substituído pela CONTRATADA, livre de quaisquer ônus financeiro para o CONTRATANTE.

§ 5º Entende-se por defeito, vício ou incorreção oculta aquele resultante da má execução ou má qualidade de materiais empregados e/ou da aplicação de material em desacordo com as normas e/ou prescrições da ABNT, especificações e/ou memoriais, não se referindo aos defeitos devidos ao desgaste normal de uso. Correrão por conta da CONTRATADA as despesas relacionadas com a correção, remoção e/ou substituição do material rejeitado.

§ 6º Todos os materiais utilizados na obra, devem possuir laudos ou selo de comprovação de atendimento as normas da ABNT, para apresentação à fiscalização caso solicitado. Na inexistência, fica a CONTRATADA responsável por contratar e arcar com o custo da realização dos ensaios do material usado na obra.





§ 7º A fiscalização e a CONTRATADA podem solicitar reuniões de gerenciamento um ao outro. A finalidade é revisar o cronograma dos serviços remanescentes e discutir os problemas potenciais.

§ 8º Toda a comunicação entre as partes deverá ser feita por escrito. A notificação tornar-se-á efetiva, após o seu recebimento.

§ 9º A contratada deverá manter no local da obra um preposto aceito pelo CONTRATANTE para representá-la na execução do contrato.

§ 10º A ação fiscalizadora do Município será exercida de modo sistemático e permanente, em toda a plenitude de que trata a Lei Federal nº 14.133/2021, a fim de fazer cumprir fielmente os prazos, condições e qualificações previstas neste Termo de Referência.

§ 11º A fiscalização de que tratam os itens anteriores não exclui e nem reduz a responsabilidade da CONTRATADA por quaisquer irregularidades e, na ocorrência destas, não implica em corresponsabilidade do CONTRATANTE ou de seus agentes e prepostos.

## **7 – OBRIGAÇÕES DA CONTRATADA:**

7.1. A Contratada deve cumprir todas as obrigações constantes deste Termo de Referência, assumindo como exclusivamente seus os riscos e as despesas decorrentes da boa e perfeita execução do objeto, observando, ainda, as obrigações a seguir dispostas:

7.2. Manter preposto aceito pela Administração no local do serviço para representá-lo na execução do contrato.

7.2.1. A indicação ou a manutenção do preposto da empresa poderá ser recusada pelo órgão ou entidade, desde que devidamente justificada, devendo a empresa designar outro para o exercício da atividade.

7.3. Atender às determinações regulares emitidas pelo fiscal do contrato ou autoridade superior (art. 137, II) e prestar todo esclarecimento ou informação por eles solicitados.

7.4. Alocar os empregados necessários ao perfeito cumprimento das cláusulas deste contrato, com habilitação e conhecimento adequados, fornecendo os materiais, equipamentos, ferramentas e utensílios demandados, cuja quantidade, qualidade e tecnologia deverão atender às recomendações de boa técnica e a legislação de regência.

7.5. Reparar, corrigir, remover, reconstruir ou substituir, às suas expensas, no total ou em parte, no prazo fixado pelo fiscal do contrato, os serviços nos quais se verificarem vícios, defeitos ou incorreções resultantes da execução ou dos materiais empregados.

7.6. Responsabilizar-se pelos vícios e danos decorrentes da execução do objeto, de acordo com o Código de Defesa do Consumidor (Lei nº 8.078, de 1990), bem como por todo e qualquer dano causado à Administração ou terceiros, não reduzindo essa responsabilidade a fiscalização ou o acompanhamento da execução contratual pelo CONTRATANTE, que ficará autorizado a descontar dos pagamentos devidos ou da garantia, caso exigida no edital, o valor correspondente aos danos sofridos.

7.7. Efetuar comunicação ao Contratante, assim que tiver ciência da impossibilidade de realização ou finalização do serviço no prazo estabelecido, para adoção de ações de contingência cabíveis.





7.8. Não contratar, durante a vigência do contrato, cônjuge, companheiro ou parente em linha reta, colateral ou por afinidade, até o terceiro grau, de dirigente do contratante ou do fiscal ou gestor do contrato, nos termos do artigo 48, parágrafo único, da Lei nº 14.133/2021.

7.9. Quando não for possível a verificação da regularidade no Sistema de Cadastro de Fornecedores – SICAF, o contratado deverá entregar ao setor responsável pela fiscalização do contrato, até o dia trinta do mês seguinte ao da prestação dos serviços, os seguintes documentos:

- a) prova de regularidade relativa à Seguridade Social;
- b) certidão conjunta relativa aos tributos federais e à Dívida Ativa da União;
- c) certidões que comprovem a regularidade perante a Fazenda Municipal ou Distrital do domicílio ou sede do contratado;
- d) Certidão de Regularidade do FGTS – CRF; e
- e) Certidão Negativa de Débitos Trabalhistas – CNDT.

7.10. Responsabilizar-se pelo cumprimento das obrigações previstas em Acordo, Convenção, Dissídio Coletivo de Trabalho ou equivalentes das categorias abrangidas pelo contrato, por todas as obrigações trabalhistas, sociais, previdenciárias, tributárias e as demais previstas em legislação específica, cuja inadimplência não transfere a responsabilidade ao Contratante.

7.11. Comunicar ao Fiscal do contrato, no prazo de 24 (vinte e quatro) horas, qualquer ocorrência anormal ou acidente que se verifique no local dos serviços.

7.12. Prestar todo esclarecimento ou informação solicitada pelo Contratante ou por seus prepostos, garantindo-lhes o acesso, a qualquer tempo, ao local dos trabalhos, bem como aos documentos relativos à execução do empreendimento.

7.13. Paralisar, por determinação do Contratante, qualquer atividade que não esteja sendo executada de acordo com a boa técnica ou que ponha em risco a segurança de pessoas ou bens de terceiros.

7.14. Promover a guarda, manutenção e vigilância de materiais, ferramentas, e tudo o que for necessário à execução do objeto, durante a vigência do contrato.

7.15. Conduzir os trabalhos com estrita observância às normas da legislação pertinente, cumprindo as determinações dos Poderes Públicos, mantendo sempre limpo o local dos serviços e nas melhores condições de segurança, higiene e disciplina.

7.16. Submeter previamente, por escrito, ao Contratante, para análise e aprovação, quaisquer mudanças nos métodos executivos que fujam às especificações do memorial descritivo ou instrumento congênere.

7.17. Não permitir a utilização de qualquer trabalho do menor de dezesseis anos, exceto na condição de aprendiz para os maiores de quatorze anos, nem permitir a utilização do trabalho do menor de dezoito anos em trabalho noturno, perigoso ou insalubre.

7.18. Manter durante toda a vigência do contrato, em compatibilidade com as obrigações assumidas, todas as condições exigidas para habilitação na licitação.

7.19. Cumprir, durante todo o período de execução do contrato, a reserva de cargos prevista em lei para pessoa com deficiência, para reabilitado da Previdência Social ou para aprendiz, bem como as reservas de cargos previstas na legislação (art. 116).

7.20. Comprovar a reserva de cargos a que se refere a cláusula acima, no prazo fixado pelo fiscal do contrato, com a indicação dos empregados que preencheram as referidas vagas (art. 116, parágrafo único).







- 7.21. Guardar sigilo sobre todas as informações obtidas em decorrência do cumprimento do contrato.
- 7.22. Arcar com o ônus decorrente de eventual equívoco no dimensionamento dos quantitativos de sua proposta, inclusive quanto aos custos variáveis decorrentes de fatores futuros e incertos, devendo complementá-los, caso o previsto inicialmente em sua proposta não seja satisfatório para o atendimento do objeto da contratação, exceto quando ocorrer algum dos eventos arrolados no art. 124, II, d, da Lei nº 14.133/2021.
- 7.23. Cumprir, além dos postulados legais vigentes de âmbito federal, estadual ou municipal, as normas de segurança do Contratante.
- 7.24. Manter os empregados nos horários predeterminados pelo Contratante.
- 7.25. Apresentar os empregados devidamente identificados por meio de crachá.
- 7.26. Apresentar ao Contratante, quando for o caso, a relação nominal dos empregados que adentrarão no órgão para a execução do serviço.
- 7.27. Observar os preceitos da legislação sobre a jornada de trabalho, conforme a categoria profissional.
- 7.28. Atender às solicitações do Contratante quanto à substituição dos empregados alocados, no prazo fixado pela fiscalização do contrato, nos casos em que ficar constatado descumprimento das obrigações relativas à execução do serviço, conforme descrito nas especificações do objeto.
- 7.29. Instruir seus empregados quanto à necessidade de acatar as Normas Internas do Contratante.
- 7.30. Instruir seus empregados a respeito das atividades a serem desempenhadas, alertando-os a não executarem atividades não abrangidas pelo contrato, devendo o Contratado relatar ao Contratante toda e qualquer ocorrência neste sentido, a fim de evitar desvio de função.
- 7.31. Instruir os seus empregados, quanto à prevenção de incêndios nas áreas do Contratante.
- 7.32. Adotar as providências e precauções necessárias, inclusive consulta nos respectivos órgãos, se necessário for, a fim de que não venham a ser danificadas as redes hidrossanitárias, elétricas e de comunicação.
- 7.33. Estar registrada ou inscrita no Conselho Profissional competente, conforme as áreas de atuação previstas no Termo de Referência, em plena validade.
- 7.34. Obter junto aos órgãos competentes, conforme o caso, as licenças necessárias e demais documentos e autorizações exigíveis, na forma da legislação aplicável.
- 7.35. Elaborar o Diário de Obra, incluindo diariamente, pelo Engenheiro preposto responsável, as informações sobre o andamento do empreendimento, tais como, número de funcionários, de equipamentos, condições de trabalho, condições meteorológicas, serviços executados, registro de ocorrências e outros fatos relacionados, bem como os comunicados à Fiscalização e situação das atividades em relação ao cronograma previsto.
- 7.36. Refazer, às suas expensas, os trabalhos executados em desacordo com o estabelecido nas especificações, bem como substituir aqueles realizados com materiais defeituosos ou com vício de





construção, pelo prazo de 05 (cinco) anos, contado da data de emissão do Termo de Recebimento Definitivo.

7.37. Utilizar somente matéria-prima florestal procedente, nos termos do artigo 11 do Decreto n° 5.975, de 2006, de:

- a) manejo florestal, realizado por meio de Plano de Manejo Florestal Sustentável – PMFS devidamente aprovado pelo órgão competente do Sistema Nacional do Meio Ambiente – SISNAMA;
- b) supressão da vegetação natural, devidamente autorizada pelo órgão competente do Sistema Nacional do Meio Ambiente – SISNAMA;
- c) florestas plantadas; e
- d) outras fontes de biomassa florestal, definidas em normas específicas do órgão ambiental competente.

7.38. Comprovar a procedência legal dos produtos ou subprodutos florestais utilizados em cada etapa da execução contratual, nos termos do artigo 4°, inciso IX, da Instrução Normativa SLTI/MP n° 1, de 19/01/2010, por ocasião da respectiva medição, mediante a apresentação dos seguintes documentos, conforme o caso:

- a) Cópias autenticadas das notas fiscais de aquisição dos produtos ou subprodutos florestais;
- b) Cópia dos Comprovaantes de Registro do fornecedor e do transportador dos produtos ou subprodutos florestais junto ao Cadastro Técnico Federal de Atividades Potencialmente Poluidoras ou Utilizadoras de Recursos Ambientais – CTF, mantido pelo IBAMA, quando tal inscrição for obrigatória, acompanhados dos respectivos Certificados de Regularidade válidos, conforme artigo 17, inciso II, da Lei n° 6.938, de 1981, e legislação correlata;
- c) Documento de Origem Florestal – DOF, instituído pela Portaria n° 253, de 18/08/2006, do Ministério do Meio Ambiente, e Instrução Normativa IBAMA n° 21, de 24/12/2014, quando se tratar de produtos ou subprodutos florestais de origem nativa cujo transporte e armazenamento exijam a emissão de tal licença obrigatória; e

7.38.1. Caso os produtos ou subprodutos florestais utilizados na execução contratual tenham origem em Estado que possua documento de controle próprio, o Contratado deverá apresentá-lo, em complementação ao DOF, a fim de demonstrar a regularidade do transporte e armazenamento nos limites do território estadual.

7.39. Observar as diretrizes, critérios e procedimentos para a gestão dos resíduos da construção civil estabelecidos na Resolução n° 307, de 05/07/2002, com as alterações posteriores, do Conselho Nacional de Meio Ambiente – CONAMA, conforme artigo 4°, §§ 2° e 3°, da Instrução Normativa SLTI/MP n° 1, de 19/01/2010, nos seguintes termos:

7.39.1. O gerenciamento dos resíduos originários da contratação deverá obedecer às diretrizes técnicas e procedimentos do Programa Municipal de Gerenciamento de Resíduos da Construção Civil, ou do Projeto de Gerenciamento de Resíduos da Construção Civil apresentado ao órgão competente, conforme o caso.

7.39.2. Nos termos dos artigos 3° e 10° da Resolução CONAMA n° 307, de 05/07/2002, o Contratado deverá providenciar a destinação ambientalmente adequada dos resíduos da construção civil originários da contratação, obedecendo, no que couber, aos seguintes procedimentos:

7.39.2.1. Resíduos Classe A (reutilizáveis ou recicláveis como agregados): deverão ser reutilizados ou reciclados na forma de agregados, ou encaminhados a aterros de resíduos classe A de preservação de material para usos futuros.





7.39.2.2. Resíduos Classe B (recicláveis para outras destinações): deverão ser reutilizados, reciclados ou encaminhados a áreas de armazenamento temporário, sendo dispostos de modo a permitir a sua utilização ou reciclagem futura.

7.39.2.3. Resíduos Classe C (para os quais não foram desenvolvidas tecnologias ou aplicações economicamente viáveis que permitam a sua reciclagem/recuperação): deverão ser armazenados, transportados e destinados em conformidade com as normas técnicas específicas.

7.39.2.4. Resíduos Classe D (perigosos, contaminados ou prejudiciais à saúde): deverão ser armazenados, transportados, reutilizados e destinados em conformidade com as normas técnicas específicas.

7.39.3. Em nenhuma hipótese o Contratado poderá dispor os resíduos originários da contratação em aterros de resíduos sólidos urbanos, áreas de “bota fora”, encostas, corpos d’água, lotes vagos e áreas protegidas por Lei, bem como em áreas não licenciadas.

7.39.4. Para fins de fiscalização do fiel cumprimento do Programa Municipal de Gerenciamento de Resíduos da Construção Civil, ou do Projeto de Gerenciamento de Resíduos da Construção Civil, conforme o caso, o Contratado comprovará, sob pena de multa, que todos os resíduos removidos estão acompanhados de Controle de Transporte de Resíduos, em conformidade com as normas da Agência Brasileira de Normas Técnicas – ABNT, ABNT NBR ns. 15.112, 15.113, 15.114, 15.115 e 15.116, de 2004.

7.40. Observar as seguintes diretrizes de caráter ambiental:

7.40.1. Qualquer instalação, equipamento ou processo, situado em local fixo, que libere ou emita matéria para a atmosfera, por emissão pontual ou fugitiva, utilizado na execução contratual, deverá respeitar os limites máximos de emissão de poluentes admitidos na Resolução CONAMA n° 382, de 26/12/2006, e legislação correlata, de acordo com o poluente e o tipo de fonte.

7.40.2. Na execução contratual, conforme o caso, a emissão de ruídos não poderá ultrapassar os níveis considerados aceitáveis pela Norma NBR-10.151 - Avaliação do Ruído em Áreas Habitadas visando o conforto da comunidade, da Associação Brasileira de Normas Técnicas – ABNT, ou aqueles estabelecidos na NBR-10.152 - Níveis de Ruído para conforto acústico, da Associação Brasileira de Normas Técnicas – ABNT, nos termos da Resolução CONAMA n° 01, de 08/03/90, e legislação correlata.

7.41. Nos termos do artigo 4º, § 3º, da Instrução Normativa SLTI/MP n° 1, de 19/01/2010, deverão ser utilizados, na execução contratual, agregados reciclados, sempre que existir a oferta de tais materiais, capacidade de suprimento e custo inferior em relação aos agregados naturais, inserindo-se na planilha de formação de preços os custos correspondentes.

7.42. Responder por qualquer acidente de trabalho na execução dos serviços, por uso indevido de patentes registradas em nome de terceiros, por danos resultantes de defeitos ou incorreções dos serviços ou dos bens do Contratante, de seus funcionários ou de terceiros, ainda que ocorridos em via pública junto ao serviço de engenharia.

7.43. Realizar, conforme o caso, por meio de laboratórios previamente aprovados pela fiscalização e sob suas custas, os testes, ensaios, exames e provas que lhe caibam necessárias ao controle de qualidade dos materiais, serviços e equipamentos a serem aplicados nos trabalhos, conforme procedimento previsto nas especificações.

7.44. Providenciar, conforme o caso, as ligações definitivas das utilidades previstas no projeto (água, esgoto, gás, energia elétrica, telefone etc.), bem como atuar junto aos órgãos federais, estaduais e municipais





e concessionárias de serviços públicos para a obtenção de licenças e regularização dos serviços e atividades concluídas (ex.: Habite-se, Licença Ambiental de Operação etc.).

7.45. Em se tratando de atividades que envolvam serviços de natureza intelectual, após a assinatura do contrato, o Contratado deverá participar de reunião inicial, devidamente registrada em Ata, para dar início à execução do serviço, com o esclarecimento das obrigações contratuais, em que estejam presentes os técnicos responsáveis pela elaboração do termo de referência, o gestor do contrato, o fiscal técnico do contrato, o fiscal administrativo do contrato, se houver, os técnicos da área requisitante, o preposto da empresa e os gerentes das áreas que executarão os serviços contratados.

## **8 – OBRIGAÇÕES DO CONTRATANTE:**

8.1. São obrigações do Contratante:

8.2. Exigir o cumprimento de todas as obrigações assumidas pela CONTRATADA, de acordo com o contrato e seus anexos.

8.3. Receber o objeto no prazo e condições estabelecidas no Termo de Referência e no Contrato.

8.4. Notificar a CONTRATADA por escrito da ocorrência de eventuais imperfeições, falhas ou irregularidades constatadas no curso da execução dos serviços, fixando prazo para a sua correção, certificando-se de que as soluções por ele propostas sejam as mais adequadas.

8.5. Notificar o Contratado, por escrito, sobre vícios, defeitos ou incorreções verificadas no objeto fornecido, para que seja por ele substituído, reparado ou corrigido, no total ou em parte, às suas expensas.

8.6. Acompanhar e fiscalizar a execução do contrato e o cumprimento das obrigações pela CONTRATADA.

8.7. Comunicar a empresa para emissão de Nota Fiscal no que se refere à parcela incontroversa da execução do objeto, para efeito de liquidação e pagamento, quando houver controvérsia sobre a execução do objeto, quanto à dimensão, qualidade e quantidade, conforme o art. 143 da Lei nº 14.133/2021.

8.8. Efetuar o pagamento a CONTRATADA do valor correspondente à execução do objeto, no prazo, forma e condições estabelecidos no presente Termo de Referência e no Contrato, mediante aprovação da equipe de fiscalização contratual, do gestor do contrato e ordenador da despesa.

8.9. Aplicar a CONTRATADA as sanções previstas na lei e no Contrato.

8.10. Cientificar a Procuradoria Geral do Município para adoção das medidas cabíveis quando do descumprimento de obrigações pela CONTRATADA.

8.11. Explicitamente emitir decisão sobre todas as solicitações e reclamações relacionadas à execução do Contrato, ressalvados os requerimentos manifestamente impertinentes, meramente protelatórios ou de nenhum interesse para a boa execução do ajuste.

8.12. No prazo de 30 (trinta) dias, a contar da conclusão da instrução do requerimento, decidir sobre todas as solicitações da CONTRATADA, inclusive pedidos de reestabelecimento do equilíbrio econômico-financeiro, admitida a prorrogação motivada, por igual período.

8.13. Notificar os emitentes das garantias quanto ao início de processo administrativo para apuração de descumprimento de cláusulas contratuais.





8.14. Comunicar o Contratado na hipótese de posterior alteração do projeto pelo Contratante, no caso do art. 93, §2º, da Lei nº 14.133/2021.

8.15. Fornecer por escrito as informações necessárias para o desenvolvimento dos serviços objeto do contrato.

8.16. Realizar avaliações periódicas da qualidade dos serviços, após seu recebimento.

8.17. Exigir do Contratado que providencie a seguinte documentação como condição indispensável para o recebimento definitivo de objeto, quando for o caso:

- a) "as built", elaborado pelo responsável por sua execução;
- b) comprovação das ligações definitivas de energia, água, telefone e gás;
- c) laudo de vistoria do corpo de bombeiros aprovando o serviço;
- d) carta "habite-se", emitida pela prefeitura; e
- e) certidão negativa de débitos previdenciários específica para o registro da obra junto ao Cartório de Registro de Imóveis.

8.18. Arquivar, entre outros documentos, de projetos, "as built", especificações técnicas, orçamentos, termos de recebimento, contratos e aditamentos, relatórios de inspeções técnicas após o recebimento do serviço e notificações expedidas.

8.19. Assegurar que o ambiente de trabalho, inclusive seus equipamentos e instalações, apresentem condições adequadas ao cumprimento, pelo Contratado, das normas de segurança e saúde no trabalho, quando o serviço for executado em suas dependências, ou em local por ela designado.

8.20. Não responder por quaisquer compromissos assumidos pelo Contratado com terceiros, ainda que vinculados à execução do contrato, bem como por qualquer dano causado a terceiros em decorrência de ato do Contratado, de seus empregados, prepostos ou subordinados.

8.21. Previamente à expedição da ordem de serviço, verificar pendências, liberar áreas e/ou adotar providências cabíveis para a regularidade do início da sua execução.

## 9 – CRITÉRIOS DE MEDIÇÃO E PAGAMENTO:

9.1. A avaliação da execução do objeto utilizará o cronograma físico financeiro estabelecido no projeto.

9.2. Será indicada a retenção ou glosa no pagamento, proporcional à irregularidade verificada, sem prejuízo das sanções cabíveis, caso se constate que a Contratada:

- a) não produziu os resultados acordados;
  - b) deixou de executar, ou não executou com a qualidade mínima exigida as atividades contratadas;
- ou
- c) deixou de utilizar materiais e recursos humanos exigidos para a execução do serviço, ou utilizou-os com qualidade ou quantidade inferior à demandada.

9.3. A utilização do IMR não impede a aplicação concomitante de outros mecanismos para a avaliação da prestação dos serviços.

### 9.4. Recebimento e aceitação do objeto:

9.4.1. O objeto deste Termo Referência será recebido provisoriamente, em no máximo até 30 (trinta) dias após a comunicação da conclusão do objeto do Contrato pela CONTRATADA ao CONTRATANTE,





ficando a CONTRATADA responsável pelo bom funcionamento dos serviços executados até o seu recebimento definitivo, exceto por danos que sejam de responsabilidade do CONTRATANTE.

9.4.2. A aceitação da obra pelo CONTRATANTE se dará quando não houver qualquer pendência por parte da CONTRATADA.

9.4.3. O recebimento definitivo do objeto deste Termo de Referência deverá estar formalizado até 90 (noventa) dias após o recebimento provisório. Decorrido esse prazo, sem qualquer manifestação do CONTRATANTE, a obra será considerada como recebida definitivamente.

9.4.4. O recebimento provisório ou definitivo não exclui a responsabilidade civil pela qualidade da obra, nem a ético-profissional pela perfeita execução do Contrato.

## 9.5. Da medição:

9.5.1. Somente poderão ser considerados para efeito de medição e pagamento os serviços e obras efetivamente executados pela Contratada e aprovados pela Fiscalização, respeitada a rigorosa correspondência com o projeto e suas modificações expressa e previamente aprovadas pelo Contratante.

9.5.2. A medição de serviços e obras será baseada em relatórios periódicos elaborados pela Contratada, registrando os levantamentos, fotos, cálculos e gráficos necessários à discriminação e determinação das quantidades dos serviços efetivamente executados.

9.5.3. A discriminação e quantificação dos serviços e obras considerados na medição deverão respeitar rigorosamente as planilhas de orçamento anexas ao contrato, inclusive critérios de medição e pagamento.

9.5.4. O Contratante deverá efetuar os pagamentos das faturas emitidas pela Contratada com base nas medições de serviços aprovadas pela Fiscalização, obedecidas as condições estabelecidas no contrato.

9.5.5. A medição final será condicionada a entrega do *As Built*.

## 9.6. Das Condições de Pagamento:

9.6.1. O pagamento do valor acordado será realizado de acordo com as medições dos serviços, em moeda brasileira corrente, em até 15 (quinze) dias úteis após a apresentação correta da nota fiscal e documentos pertinentes, desde que atendidas às condições para liberação das parcelas.

9.6.2. As notas fiscais deverão ser emitidas em conformidade com as medições dos serviços, sendo estas devidamente elaboradas e enviadas pela Contratada e conferidas pela fiscalização do Município.

9.6.3. Caso se verifique erro na nota fiscal, o pagamento será susinado até que providências pertinentes sejam tomadas por parte da proponente, emitente da fatura.

9.6.4. A nota fiscal eletrônica e demais documentos exigidos e listados nesta cláusula, deverá ser encaminhada no endereço eletrônico: [nf@marmeleiro.pr.gov.br](mailto:nf@marmeleiro.pr.gov.br), ou deverá ser entregue no Departamento de Finanças do Município.

9.6.5. O pagamento será efetuado pela Tesouraria do Município, por intermédio de depósito em conta corrente bancária de titularidade da Contratada, indicada pela mesma e o Contratante efetuará o desconto dos tributos incidentes sobre o valor contratado, de acordo com a legislação em vigor.

9.6.6. A nota fiscal deverá estar acompanhada das certidões negativas de Tributos Federais, Estadual,







Federal, CNDT e do FGTS, devidamente válidas, para que seja efetuado o pagamento, sendo que é de responsabilidade da Contratada, manter durante toda a execução do Contrato, em compatibilidade com as obrigações por ele assumidas, todas as condições exigidas na licitação (regularidade fiscal).

9.6.7. O pagamento de cada parcela devida pelo CONTRATANTE fica condicionado ao pagamento e comprovação dos encargos devidos pela CONTRATADA junto aos seguintes órgãos:

- a) CREA, através da ART – Anotação de Responsabilidade Técnica e/ou CAU, através do RRT – Registro de Responsabilidade Técnica;
- b) Comprovação de abertura da matrícula CEI/CNO junto a Receita Federal, com os dados conforme contrato;
- c) Recolhimento da Garantia de Execução e adicional, se houver.

9.6.8. Na ocasião do pagamento de cada uma das parcelas, a Contratada deverá apresentar juntamente com a nota fiscal ao contratante, de acordo com os boletins de medição e empenhos a seguinte documentação:

- a) Nota fiscal/fatura, com discriminação resumida dos serviços executados, número da licitação, número do contrato, discriminação dos impostos e encargos que serão retidos pelo Município e incidentes sobre o objeto contratado, e outros dados que julgar convenientes, não apresentar rasura e/ou entrelinhas e ser certificada pelo Responsável Técnico;
- b) Cópia da guia de recolhimento da Previdência Social – GPS do(s) mês(es) de execução por obra(s), devidamente quitada(s), de conformidade com o relatório do SEFIP/GFIP com as folhas detalhadas e resumidas da obra contratada, bem como comprovante(s) de transmissão do(s) arquivo(s) para a Caixa Econômica Federal e cópia(s) da(s) guia(s) de recolhimento do Fundo de Garantia por Tempo de Serviço – FGTS do(s) último(s) recolhimento(s) devido(s), devidamente quitada(s), de conformidade com o demonstrativo de dados referentes ao FGTS/INSS, exclusivo da obra contratada;
  - b.1) No caso de serviços prestados mediante mão de obra exclusiva dos sócios, sem utilização de empregados, a Contratada deverá apresentar os dados da empresa e as informações relativas aos sócios e às suas respectivas remunerações (pró-labore), por tomador; e
  - c) Certidões de regularidade junto ao INSS e ao FGTS da Contratada, emitidas no respectivo mês do pagamento.

9.6.9. A Contratada deverá ainda, manter durante toda a vigência do contrato as condições de habilitação especificadas no edital (Fazenda Pública Federal com a Previdência Social e Justiça do Trabalho).

9.6.10. As despesas referentes ao consumo de água e energia, durante a execução do objeto são de inteira responsabilidade da Contratada.

9.6.11. As eventuais despesas bancárias decorrentes de transferência de valores para outras praças ou agências são de responsabilidade da Contratada.

9.6.12. Em caso de não cumprimento pela Contratada de qualquer disposição contratual, os pagamentos poderão ficar retidos até posterior solução, sem prejuízo de quaisquer outras disposições contratuais.

9.6.13. O valor do presente contrato não pago na data de vencimento deverá ser corrigido desde então até a data do efetivo pagamento, pela variação do índice INPC, ocorrida no período.

9.6.14. A última medição e respectivo pagamento deverão corresponder, no mínimo, a 10% (dez por cento) do valor total do contrato. Para tanto, a penúltima medição deverá ser realizada de maneira a reservar o percentual mínimo para a última medição.

9.6.15. A liberação da última parcela fica condicionada à apresentação de:







- a) Documento comprobatório de regularidade trabalhista e previdenciária da obra (Certidão negativa do INSS, referente a execução da obra);
- b) Termo de Recebimento Provisório da obra;
- c) Comprovante, nos casos previstos, de ligações definitivas de água e energia elétrica.

9.6.16. A emissão do Termo de Recebimento Definitivo da obra somente ocorrerá mediante a entrega pela Contratada de:

- a) “As Built” do serviço (quando houver alterações na execução da obra em decorrência de mudanças ou interferência arquitetônica e estrutural das instalações ou outros);
- b) Laudo de vistoria da obra aprovado pelo corpo de bombeiros, quando for o caso;
- c) Comprovação das ligações definitivas de energia, água, telefone e gás, quando for o caso, conforme previstos em projetos, quando for o caso;
- d) Carta “habite-se” emitida pelo Município, quando for o caso; e
- e) Certidão negativa de débitos previdenciários específica para o registro junto ao Cartório de Registro de Imóveis, quando for o caso.

9.6.17. Aplica-se aos documentos fiscais emitidos a Instrução Normativa RFB nº 1.234/2012 ou a que vier a substituí-la, nos termos do Decreto Municipal nº 3.480 de 26 de dezembro de 2023.

## 9.7. Antecipação de pagamento:

9.7.1. Não se aplica.

## 10 – FORMA E CRITÉRIOS DE SELEÇÃO DO FORNECEDOR:

10.1. Para fins de habilitação, deverá o licitante comprovar os requisitos regularmente indicados no edital, e, ainda:

### 10.2. PARA A HABILITAÇÃO, SERÁ EXIGIDA A DOCUMENTAÇÃO RELATIVA:

10.2.1. A documentação relativa à **HABILITAÇÃO JURÍDICA** consistirá em:

10.2.1.1. No caso de empresário individual: **inscrição no Registro Público de Empresas Mercantis**, a cargo da Junta Comercial da respectiva sede.

10.2.1.2. Em se tratando de Microempreendedor Individual – MEI: **Certificado da Condição de Microempreendedor Individual – CCMEI**, na forma da Resolução CGSIM nº 16, de 2009, cuja aceitação ficará condicionada à verificação da autenticidade no sítio [www.portaldoempreendedor.gov.br](http://www.portaldoempreendedor.gov.br).

10.2.1.3. Os documentos acima deverão estar acompanhados de todas as alterações ou da consolidação respectiva.

10.2.2. A documentação relativa à **REGULARIDADE FISCAL E TRABALHISTA** consistirá em:

10.2.2.1. Prova de inscrição no **Cadastro Nacional de Pessoa Jurídica – CNPJ**.

10.2.2.2. Prova de inscrição no **Cadastro de Contribuinte Estadual ou Municipal**, relativa ao domicílio ou sede da proponente, pertinente ao seu ramo de atividade e compatível com o objeto contratual.

10.2.2.3. Prova de regularidade para com a Fazenda Federal, mediante a apresentação de **Certidão Conjunta de Débitos relativos a Tributos Federais e a Dívida Ativa da União**, expedida pela Secretaria da Receita Federal do Ministério da Fazenda.





10.2.2.4. Prova de regularidade para com a **Fazenda Estadual** do domicílio ou sede do licitante, relativa aos tributos relacionados com o objeto licitado.

10.2.2.5. Prova de regularidade para com a **Fazenda Municipal**, relativa aos tributos relacionados com o objeto licitado.

10.2.2.6. Certificado de Regularidade de Situação para com o **Fundo de Garantia de Tempo de Serviço (FGTS)**.

10.2.2.7. Prova de inexistência de débitos inadimplidos perante a Justiça do Trabalho, mediante a apresentação de **Certidão Negativa de Débitos Trabalhistas (CNDT)**, nos termos da Lei nº 12.440, de 07 de julho de 2011.

10.2.3. A documentação relativa à **qualificação econômico-financeira** consistirá em:

10.2.3.1. **Certidão negativa de pedido de falência ou recuperação judicial ou extrajudicial**, expedida pelo distribuidor da sede da pessoa jurídica, referente à matriz e, quando for o caso, igualmente da filial licitante, em data não anterior a 60 (sessenta) dias da abertura da sessão pública desta CONCORRÊNCIA, se outro prazo não constar do documento.

10.2.3.2. Balanço patrimonial do último exercício social, já exigível e apresentado na forma da lei ou de regulamentação da Receita Federal do Brasil em caso de escrituração contábil digital, extraído do Livro Diário, vedada a sua substituição por balancetes ou balanços provisórios, que comprove:

10.2.3.2.1. Que a licitante possui patrimônio líquido igual ou superior a 10% (dez por cento) do valor de sua proposta; ou alternativamente

10.2.3.2.2. Que a licitante possui todos os seguintes índices contábeis maiores que 1 (um) (Modelo - Anexo XI):

a) Liquidez Geral (LG) = (Ativo Circulante + Realizável a Longo Prazo) / (Passivo Circulante + Passivo Não Circulante);

b) Solvência Geral (SG) = (Ativo Total) / (Passivo Circulante + Passivo não Circulante); e

c) Liquidez Corrente (LC) = (Ativo Circulante) / (Passivo Circulante).

10.2.4. A documentação relativa à **qualificação técnica** consistirá em:

10.2.4.1. Comprovação de registro no CREA e/ou CAU, **DA EMPRESA LICITANTE**, através da certidão do Conselho Regional de Engenharia e Agronomia – CREA e/ou Conselho de Arquitetura e Urbanismo – CAU.

10.2.4.1.1. Em se tratando de empresa de engenharia não registrada no CREA/CAU do Estado do Paraná deverá apresentar o registro do CREA/CAU do Estado de origem, ficando o licitante vencedor obrigado a apresentar antes da assinatura do contrato o visto do CREA/CAU do Paraná, incluindo a vinculação do responsável técnico indicado.

10.2.4.2. Atestado e/ou declaração de capacidade técnico-operacional fornecido(a) por pessoa jurídica de direito público ou privado, devidamente identificada, **EM NOME DA EMPRESA LICITANTE**, comprovando a execução de, no mínimo, 50% (cinquenta por cento) de obra/serviço semelhante/similar ao objeto do presente edital, quanto a complexidade tecnológica e operacional equivalente ou superior as parcelas de maior relevância técnica, conforme especificado na tabela abaixo:





| Descrição do Serviço   | Quantidade máxima licitada | Quantidade mínima exigida de Acervo (50%) |
|--|----------------------------|---|
| Execução de instalações elétricas em baixa tensão                | 18 postes                  | 9 postes                                  |
| Execução de instalações elétricas em baixa tensão                | 31 luminárias              | 16 luminárias                             |
| Execução de tubulação para instalações elétricas em baixa tensão | 420 metros                 | 210 metros                                |

10.2.4.3. Declaração de responsabilidade técnica, indicando o responsável técnico pela execução da obra até o seu recebimento definitivo pelo Município (Anexo IV). O mesmo não poderá ser substituído sem expressa autorização do Contratante. É vedada, sob pena de inabilitação, a indicação de um mesmo técnico como responsável técnico por mais de uma proponente.

10.2.4.4. Comprovação de registro no CREA e/ou CAU, DO RESPONSÁVEL TÉCNICO indicado pela licitante, através de certidão do Conselho Regional de Engenharia e Agronomia – CREA e/ou Conselho de Arquitetura e Urbanismo – CAU.

10.2.4.5. Comprovação do vínculo empregatício entre o responsável técnico, elencado no subitem 10.2.4.3, e a licitante, mediante registro em Carteira de Trabalho, ficha de registro da empresa, contrato de prestação de serviços ou certidão do Conselho de Classe (CREA, CAU). Para dirigente ou sócio de empresa, tal comprovação poderá ser feita através da cópia da ata da assembleia de sua investidura no cargo ou contrato social.

10.2.4.6. Atestado e/ou declaração de capacidade técnica profissional fornecida(o) por pessoa jurídica de direito público ou privado, devidamente identificada, EM NOME DO RESPONSÁVEL TÉCNICO INDICADO, relativo à execução de serviço semelhante/similar ao objeto do presente edital, quanto a complexidade operacional e estrutural.

10.2.4.6.1. O(A) atestado e/ou declaração deverá ser comprovado através de Certidão de Acervo Técnico com atestado, emitida pelo respectivo Conselho de Classe, comprovando a execução de 50% (cinquenta por cento) dos serviços de características semelhantes e de complexidade tecnológica e operacional equivalente ou superior às parcelas de maior relevância técnica, conforme especificado na tabela abaixo:

| Descrição do Serviço   | Quantidade máxima licitada | Quantidade mínima exigida de Acervo (50%) |
|--|----------------------------|---|
| Execução de instalações elétricas em baixa tensão                | 18 postes                  | 9 postes                                  |
| Execução de instalações elétricas em baixa tensão                | 31 luminárias              | 16 luminárias                             |
| Execução de tubulação para instalações elétricas em baixa tensão | 420 metros                 | 210 metros                                |

10.2.5. Os atestados e/ou declarações apresentados poderão ser diligenciados.

10.2.6. Os documentos de que tratam os subitens anteriores serão analisados pelo(a) Agente de Contratação/Comissão de Contratação e Equipe de Apoio Técnico do Departamento de Administração e Planejamento/Setor de Engenharia quanto a sua conformidade com o solicitado neste Edital.





10.2.7. Serão analisados individualmente, casos em que a Certidão de Acervo Técnico possuir descrição dos serviços que não seja iguais às citadas, sendo que nesse caso, deverá haver documentação complementar comprovando que os itens e quantidades exigidos foram executados nessas obras. A documentação complementar deverá ser a mais completa possível, podendo ser considerada insuficiente caso não demonstre claramente a execução dos serviços exigidos.

10.2.8. Deverão ser observadas as seguintes informações básicas na apresentação do(a) atestado e/ou declaração:

- Nome do contratado e do contratante;
- Identificação do objeto do contrato (tipo ou natureza da obra);
- Localização e data da realização da obra;
- Serviços executados e quantitativos.

### 10.3. VISITA TÉCNICA:

10.3.1. O **Atestado de Visita Técnica** ou a **Declaração de Dispensa de Visita Técnica** deverão ser juntados a Documentação de Habilitação.

10.3.2. As empresas interessadas, por intermédio de representante da empresa, poderão realizar Visita Técnica no local onde serão executados os serviços descritos no objeto deste Edital, visando constatar as condições e peculiaridades inerentes a sua execução, como infraestrutura existente, características do Município, tipo do solo, relevo e demais situações importantes de serem conhecidas e que poderão ser consideradas para elaboração das propostas.

10.3.3. Se optar pela Visita Técnica, esta deverá ser realizada, improrrogavelmente, até o dia 14 de maio de 2024 e o Município fornecerá à empresa interessada o atestado de visita (Modelo – **Anexo III-a**).

10.3.4. A Visita Técnica deverá ser agendada, com no mínimo, 48 (quarenta e oito) horas de antecedência, através do telefone (46) 3525-8109, com o servidor Michel Martinazzo.

10.3.5. As empresas também poderão declarar formalmente, em formulário próprio (papel timbrado), **que optaram pela não realização da Visita Técnica no local do objeto licitado**, assumindo todo e qualquer risco por esta decisão e responsabilizando-se pelas situações supervenientes, além de prestar o compromisso de fielmente executar os serviços nos termos do Edital, dos Projetos e dos demais anexos que compõem o presente processo licitatório. A declaração deverá ser assinada pelo responsável legal da empresa (Modelo – **Anexo III-b**).

### 10.4. DA DISPONIBILIDADE DE EQUIPAMENTOS:

10.4.1. Relação de disponibilidade de veículos, máquinas e equipamentos a serem disponibilizados para a execução da obra, sob pena de inabilitação.

### 10.5. GARANTIA DA EXECUÇÃO DO CONTRATO (art. 96 e ss. da Lei nº 14.133/2021):

10.5.1. Será exigida a garantia da contratação de que trata o art. 96 e seguintes da Lei nº 14.133/2021 no percentual e condições descritas nas cláusulas do contrato.

10.5.2. A garantia, nas modalidades de caução em dinheiro, títulos da dívida pública e fiança bancária, deverão ser prestadas pelo adjudicatário em até 10 dias úteis após a assinatura do contrato.

10.5.3. A garantia na modalidade de seguro-garantia deverá ser prestada pelo adjudicatário no prazo de 01 (um) mês, contado da data de homologação da licitação e anterior à assinatura do contrato, sob pena de decadência do direito à contratação.





10.5.4. O contrato oferece maior detalhamento das regras que serão aplicadas em relação à garantia da contratação.

## 11 – ESTIMATIVA DO VALOR DA CONTRATAÇÃO:

11.1. Estima-se para a contratação almejada o valor total de **R\$ 167.465,87** (cento e sessenta e sete mil e quatrocentos e sessenta e cinco reais e oitenta e sete centavos).

11.2. É OBRIGATÓRIA a apresentação da PLANILHA ORÇAMENTÁRIA proposta por parte da licitante, contendo a indicação do BDI, cronograma físico-financeiro e a composição dos itens detalhada, informando o percentual utilizado na composição do preço.

11.3. A planilha orçamentária de referência foi elaborada conforme levantamento de quantitativos nos Projetos Básicos e Memoriais Descritivos, sendo que as unidades dimensionais e preços foram obtidas conforme os indicadores: Sistema Nacional de Pesquisa de Custos e Índices da Construção Civil da Caixa Econômica Federal – SINAPI, composições e cotações com fornecedores.

## 12 – ADEQUAÇÃO ORÇAMENTÁRIA:

12.1. As despesas decorrentes da presente contratação correrão à conta de recursos específicos consignados nas dotações orçamentárias apresentadas abaixo:

| Conta | Órgão/Unidade | Funcional Programática | Elemento de Despesa | Fonte |
|-------|---------------|------------------------|---------------------|-------|
| 563   | 14.01         | 15.451.0036.1.221.000  | 4.4.90.51.99.05.00  | 507   |





# MUNICÍPIO DE MARMELEIRO

193

ESTADO DO PARANÁ

**EDITAL DE CONCORRÊNCIA Nº 002/2024**  
**PROCESSO ADMINISTRATIVO ELETRÔNICO Nº 639/2024**  
**MODALIDADE: CONCORRÊNCIA ELETRÔNICA**  
**TIPO: MENOR PREÇO GLOBAL**

**OBJETO: contratação de empresa para implantação de iluminação ornamental no entorno do Terminal Rodoviário, conforme projetos, memorial descritivo, planilha orçamentária, cronograma físico financeiro, ART e demais documentos complementares**

## ANEXO II

### MODELO DE PROPOSTA (uso obrigatório por todas as licitantes)

A empresa ....., estabelecida na (endereço completo, telefone, fax e endereço eletrônico, se houver), inscrita no CNPJ sob nº ....., neste ato representada por ....., cargo, RG ....., CPF ....., (endereço), propõe fornecer à Prefeitura Municipal de Marmeleiro, em estrito cumprimento ao previsto no Edital de Concorrência Eletrônica nº 002/2024, conforme abaixo discriminado:

| Item | Descrição | Valor da mão de obra R\$ | Valor do material R\$ | Valor total da obra R\$ |
|------|-----------|--------------------------|-----------------------|-------------------------|
| 1    |           |                          |                       |                         |

**Informar Valor Total: R\$ .....** (.....), sendo R\$ ..... (.....) referentes à mão-de-obra e R\$ ..... (.....) referentes ao fornecimento do material.

O prazo de execução do objeto da licitação é de ..... (.....) dias, contados da data da emissão da ordem de início dos serviços pelo Contratante.

A validade desta proposta é de **60 (sessenta) dias corridos**, contados da data da abertura da sessão pública da **CONCORRÊNCIA ELETRÔNICA**.

A apresentação da proposta implicará na plena aceitação das condições estabelecidas neste edital e seus anexos.

Declaro que a proponente atende aos requisitos de habilitação e o declarante atesta a veracidade das informações prestadas (art. 63, I, da Lei nº 14.133/2021).

Responsável pela assinatura do Contrato:

- Nome: .....  
- CPF: .....  
- Endereço: .....  
- Telefone: .....  
- e-mail: .....

Informar Agência e Conta para pagamento.

Declaramos que, em nossos preços unitários estão incluídos todos os custos diretos e indiretos para a perfeita execução do objeto do edital, tais como materiais, aparelhos, equipamentos e outros fornecimentos pertinentes, mão-de-obra, encargos sociais, administração, lucro e qualquer outra despesa incidente sobre a obra.







# MUNICÍPIO DE MARMELEIRO

194

ESTADO DO PARANÁ

Na execução do objeto do edital, observaremos rigorosamente as especificações técnicas brasileiras ou qualquer outra que garanta a qualidade igual ou superior assumindo, desde já, a integral responsabilidade pela perfeita realização dos trabalhos.

..... de ..... de 2024.

Local e Data

Assinatura do Responsável pela Empresa  
(Nome Legível/Cargo)

ESTE DOCUMENTO FOI ASSINADO EM: 26/04/2024 13:28 -03:00 -03  
PARA CONFERÊNCIA DO SEU CONTEÚDO ACESSAR: <https://c.atende.net/pp662b4621c616f>  
POR PAULO JAIR PILATI - (524.704.239-53) EM: 26/04/2024 13:28





**EDITAL DE CONCORRÊNCIA Nº 002/2024**  
**PROCESSO ADMINISTRATIVO ELETRÔNICO Nº 639/2024**  
**MODALIDADE: CONCORRÊNCIA ELETRÔNICA**  
**TIPO: MENOR PREÇO GLOBAL**

**OBJETO: contratação de empresa para implantação de iluminação ornamental no entorno do Terminal Rodoviário, conforme projetos, memorial descritivo, planilha orçamentária, cronograma físico financeiro, ART e demais documentos complementares**

## ANEXO III

### ATESTADO DE VISITA/DECLARAÇÃO DE DISPENSA DE VISITA TÉCNICA

(A licitante **poderá optar** pela realização da visita e deverá apresentar o atestado de visita ou a declaração de dispensa de visita técnica, de acordo com os modelos abaixo)

#### a) ATESTADO DE VISITA TÉCNICA

Atestamos que o(a) Sr.(a) ....., portador(a) da carteira do CREA/CAU nº ....., representando a empresa ....., CNPJ nº ....., nos termos do edital da CONCORRÊNCIA ELETRÔNICA Nº 002/2024, visitou o local da obra, oportunidade em que tomou conhecimento de todas as informações necessárias e das condições locais que possam influir direta ou indiretamente na execução dos serviços.

(Local e data)

\_\_\_\_\_  
Responsável técnico da Licitante  
CREA/CAU  
CPF  
RG

#### b) DECLARAÇÃO DE DISPENSA DE VISITA TÉCNICA

(*NOME DA EMPRESA E QUALIFICAÇÃO DA MESMA COM CNPJ, ENDEREÇO, etc.*), neste ato representada por (*REPRESENTANTE LEGAL DA EMPRESA E QUALIFICAÇÃO DO MESMO, CONSTANDO INCLUSIVE QUAL A FUNÇÃO/CARGO NA EMPRESA*), DECLARAMOS que OPTAMOS por não realizar a visita técnica ao local da obra objeto do edital da CONCORRÊNCIA ELETRÔNICA Nº 002/2024 e que ASSUMIMOS todo e qualquer risco por esta decisão.

DECLARAMOS também que nos responsabilizamos pela dispensa e por situações supervenientes e NOS COMPROMETEMOS a prestar fielmente os serviços nos termos do Edital, dos Projetos e dos demais anexos que compõem o processo da CONCORRÊNCIA ELETRÔNICA Nº 002/2024.

(Local e data)

\_\_\_\_\_  
Representante Legal da empresa  
CPF e RG



# MUNICÍPIO DE MARMELEIRO

196

ESTADO DO PARANÁ

**EDITAL DE CONCORRÊNCIA Nº 002/2024**  
**PROCESSO ADMINISTRATIVO ELETRÔNICO Nº 639/2024**  
**MODALIDADE: CONCORRÊNCIA ELETRÔNICA**  
**TIPO: MENOR PREÇO GLOBAL**

**OBJETO: contratação de empresa para implantação de iluminação ornamental no entorno do Terminal Rodoviário, conforme projetos, memorial descritivo, planilha orçamentária, cronograma físico financeiro, ART e demais documentos complementares**

## ANEXO IV

(em papel A4, preferencialmente timbrado, ou cabeçalho com razão social, CNPJ, endereço completo, endereço eletrônico, telefone, com nome e assinatura do representante legal).

### MODELO DE DECLARAÇÃO DE RESPONSABILIDADE TÉCNICA

Conforme o disposto no Edital em epígrafe e de acordo com a legislação vigente, declaramos que o responsável técnico pela obra, caso venhamos a vencer a referida licitação, é:

| Nome | Especialidade | Nº do Registro Órgão de Classe | Data do Registro |
|------|---------------|--------------------------------|------------------|
|      |               |                                |                  |

Declaramos, outrossim, que o(s) profissional(ais) acima relacionado(s) pertence(m) ao nosso quadro técnico de profissionais, com relacionamento junto à empresa, dentro das Leis Trabalhistas vigentes.

..... de ..... de 2024.  
Local e Data

\_\_\_\_\_  
(nome e assinatura do responsável técnico indicado)

\_\_\_\_\_  
(nome e assinatura do representante legal da empresa)





**EDITAL DE CONCORRÊNCIA Nº 002/2024**  
**PROCESSO ADMINISTRATIVO ELETRÔNICO Nº 639/2024**  
**MODALIDADE: CONCORRÊNCIA ELETRÔNICA**  
**TIPO: MENOR PREÇO GLOBAL**

**OBJETO: contratação de empresa para implantação de iluminação ornamental no entorno do Terminal Rodoviário, conforme projetos, memorial descritivo, planilha orçamentária, cronograma físico financeiro, ART e demais documentos complementares**

## ANEXO V

### MINUTA DO CONTRATO DE EMPREITADA POR PREÇO GLOBAL Nº \*\*\*/2024 CONCORRÊNCIA ELETRÔNICA Nº 002/2024 – PMM

O **MUNICÍPIO DE MARMELEIRO**, pessoa jurídica de direito público interno inscrita no CNPJ sob o nº 76.205.665/0001-01, com sede administrativa na Avenida Macali, nº 255, centro, Marmeleiro, Estado do Paraná, representado pelo Prefeito, Sr. Paulo Jair Pilati, portador da cédula de identidade civil (RG) nº 4.352.883-1 SSP/PR e inscrito no CPF sob o nº 524.704.239-53, de ora em diante denominado **CONTRATANTE**; e a empresa \*\*\*\*\*, pessoa jurídica de direito privado inscrita no CNPJ sob o nº \*\*\*\*\*, com sede na \*\*\*\*\*, nº \*\*\*\*\*, Bairro \*\*\*\*\*, Cidade de \*\*\*\*\*, Estado do \*\*\*\*\*, CEP \*\*\*, Telefone (\*\*) \*\*\*\*\*, e-mail: \*\*\*\*\*, representada por seu administrador, Sr. \*\*\*\*\*, portador da cédula de identidade civil (RG) nº \*\*\*\*\*, SSP/\*\*, e inscrito no CPF sob o nº \*\*\*\*\*, de ora em diante denominada **CONTRATADA**, sujeitando-se às normas da Lei nº 14.133, de 1º de abril de 2021 e demais legislação aplicável, e obedecendo às condições estabelecidas no **Edital de Concorrência Eletrônica Nº 002/2024**, resolvem celebrar o presente instrumento, mediante as cláusulas e as condições seguintes:

#### CLÁUSULA PRIMEIRA – DO FUNDAMENTO LEGAL

**1.1.** O presente Contrato está sendo firmada com fundamento na Lei nº 14.133/21, e de acordo com as conclusões da Concorrência Eletrônica nº 002/2024, aplicando-se, ainda, os princípios inerentes aos contratos administrativos.

#### CLÁUSULA SEGUNDA – OBJETO

**2.1.** O objeto do presente instrumento é a **contratação de empresa para implantação de iluminação ornamental no entorno do Terminal Rodoviário conforme projetos, memorial descritivo, planilha orçamentária, cronograma físico financeiro, ART e demais documentos complementares**, nas condições estabelecidas no Termo de Referência, de acordo com projeto, planilha orçamentária e memorial descritivo., conforme a seguir:

| Item | Descrição   | Valor da mão de obra R\$ | Valor do material R\$ | Valor total da obra R\$ |
|------|---|--------------------------|-----------------------|-------------------------|
| 1    | Contratação de empresa para implantação de iluminação ornamental no entorno do Terminal Rodoviário, conforme projetos, memorial descritivo, planilha orçamentária, cronograma físico financeiro, ART e demais documentos complementares |                          |                       |                         |

**2.2.** Vinculam esta contratação, independentemente de transcrição: o Termo de Referência/ETP/Projeto Básico/Anteprojeto, o Edital do Concorrência Eletrônica nº 002/2024, a proposta da CONTRATADA e eventuais anexos dos documentos citados.

**2.3.** O regime de execução é o de empreitada por preço global.





## CLÁUSULA TERCEIRA – DO PREÇO

3.1. O preço global para a execução do objeto deste Contrato é de R\$ ..... (.....), sendo R\$ ..... (.....) referentes à mão-de-obra e R\$ ..... (.....) referentes ao fornecimento do material.

3.2. No valor acima estão incluídas todas as despesas ordinárias diretas e indiretas decorrentes da execução do objeto, inclusive tributos e/ou impostos, encargos sociais, trabalhistas, previdenciários, fiscais e comerciais incidentes, taxa de administração, frete, seguro e outros necessários ao cumprimento integral do objeto da contratação.

3.3. O valor acima é meramente estimativo, de forma que os pagamentos devidos à CONTRATADA dependerão dos quantitativos efetivamente fornecidos ou executados.

## CLÁUSULA QUARTA – DO REAJUSTE

4.1. Os preços inicialmente contratados são fixos e irremovíveis no prazo de um ano contado da data do orçamento estimado pela Administração que baseou-se nas planilhas referenciais elaboradas com base no SINAPI – data base 08/2023.

4.2. Após o interregno de um ano, e independentemente de pedido da CONTRATADA, os preços iniciais serão reajustados, mediante a aplicação, pelo contratante, do índice INCC exclusivamente para as obrigações iniciadas e concluídas após a ocorrência da anualidade.

4.3. Nos reajustes subsequentes ao primeiro, o interregno mínimo de um ano será contado a partir dos efeitos financeiros do último reajuste.

4.4. No caso de atraso ou não divulgação do índice de reajustamento, o contratante pagará a CONTRATADA a importância calculada pela última variação conhecida, liquidando a diferença correspondente tão logo seja divulgado o índice definitivo.

4.4.1. Fica a CONTRATADA obrigado a apresentar memória de cálculo referente ao reajustamento de preços do valor remanescente, sempre que este ocorrer, que deverá ser conferida pelo Fiscal do Contrato.

4.5. Nas aferições finais, o(s) índice(s) utilizado(s) para reajuste será(ão), obrigatoriamente, o(s) definitivo(s).

4.6. Caso o índice estabelecido para reajustamento venha a ser extinto ou de qualquer forma não possa mais ser utilizado, será adotado, em substituição, o que vier a ser determinado pela legislação então em vigor.

4.7. Na ausência de previsão legal quanto ao índice substituto, as partes elegerão novo índice oficial, para reajustamento do preço do valor remanescente, por meio de termo aditivo.

4.8. O reajuste será realizado por apostilamento após conferência da memória de cálculo pelo fiscal e anuência do Gestor do Contrato.

## CLÁUSULA QUINTA – DA MEDIÇÃO E DO PAGAMENTO

### 5.1. DA MEDIÇÃO:

5.1.1. Somente poderão ser considerados para efeito de medição e pagamento os serviços e obras efetivamente executados pela Contratada e aprovados pela Fiscalização, respeitada a rigorosa correspondência com o projeto e suas modificações expressa e previamente aprovadas pelo Contratante.

5.1.2. A medição de serviços e obras será baseada em relatórios periódicos elaborados pela Contratada, registrando os levantamentos, fotos, cálculos e gráficos necessários à discriminação e determinação das quantidades dos serviços efetivamente executados.





**5.1.3.** A discriminação e quantificação dos serviços e obras considerados na medição deverão respeitar rigorosamente as planilhas de orçamento anexas ao contrato, inclusive critérios de medição e pagamento.

**5.1.4.** O Contratante deverá efetuar os pagamentos das faturas emitidas pela Contratada com base nas medições de serviços aprovadas pela Fiscalização, obedecidas as condições estabelecidas no contrato.

**5.1.5.** A medição final será condicionada a entrega do *As Built*.

## 5.2. DO PAGAMENTO

**5.2.1.** O pagamento do valor acordado será realizado de acordo com as medições dos serviços, em moeda brasileira corrente, em até 15 (quinze) dias úteis após a apresentação correta da nota fiscal e documentos pertinentes, desde que atendidas às condições para liberação das parcelas.

**5.2.2.** As notas fiscais deverão ser emitidas em conformidade com as medições dos serviços, sendo estas devidamente elaboradas e enviadas pela Contratada e conferidas pela fiscalização do Município.

**5.2.3.** Caso se verifique erro na nota fiscal, o pagamento será susinado até que providências pertinentes sejam tomadas por parte da proponente, emitente da fatura.

**5.2.4.** A nota fiscal eletrônica e demais documentos exigidos e listados nesta cláusula, deverá ser encaminhada no endereço eletrônico: [nf@marmeleiro.pr.gov.br](mailto:nf@marmeleiro.pr.gov.br), ou deverá ser entregue no Departamento de Finanças do Município.

**5.2.5.** O pagamento será efetuado pela Tesouraria do Município, por intermédio de depósito em conta corrente bancária de titularidade da Contratada, indicada pela mesma e o Contratante efetuará o desconto dos tributos incidentes sobre o valor contratado, de acordo com a legislação em vigor.

**5.2.6.** A nota fiscal deverá estar acompanhada das certidões negativas de Tributos Federais, Estadual, Federal, CNDT e do FGTS, devidamente válidas, para que seja efetuado o pagamento, sendo que é de responsabilidade da Contratada, manter durante toda a execução do Contrato, em compatibilidade com as obrigações por ele assumidas, todas as condições exigidas na licitação (regularidade fiscal).

**5.2.7.** A Nota Fiscal deverá obrigatoriamente ser emitida em nome do Município:

PREFEITURA MUNICIPAL DE MARMELEIRO

CNPJ nº 76.205.665/0001-01

Avenida Macali, nº 255 – Centro

Marmeleiro – PR

CEP: 85.615-000

CONTRATO DE EMPREITADA POR PREÇO GLOBAL Nº \*\*\*/2024

CONCORRÊNCIA ELETRÔNICA Nº 002/2024 - PMM

**5.2.8.** O pagamento de cada parcela devida pelo CONTRATANTE fica condicionado ao pagamento e comprovação dos encargos devidos pela CONTRATADA junto aos seguintes órgãos:

a) CREA, através da ART – Anotação de Responsabilidade Técnica e/ou CAU, através do RRT – Registro de Responsabilidade Técnica;

b) Comprovação de abertura da matrícula CEI/CNO junto a Receita Federal, com os dados conforme contrato;

c) Recolhimento da Garantia de Execução e adicional, se houver;







**5.2.9.** Na ocasião do pagamento de cada uma das parcelas, a Contratada deverá apresentar juntamente com a nota fiscal ao contratante, de acordo com os boletins de medição e empenhos a seguinte documentação:

a) Nota fiscal/fatura, com discriminação resumida dos serviços executados, número da licitação, número do contrato, discriminação dos impostos e encargos que serão retidos pelo Município e incidentes sobre o objeto contratado, e outros dados que julgar convenientes, não apresentar rasura e/ou entrelinhas e ser certificada pelo Responsável Técnico;

b) Cópia da guia de recolhimento da Previdência Social – GPS do(s) mês(es) de execução por obra(s), devidamente quitada(s), de conformidade com o relatório do SEFIP/GFIP com as folhas detalhadas e resumidas da obra contratada, bem como comprovante(s) de transmissão do(s) arquivo(s) para a Caixa Econômica Federal e cópia(s) da(s) guia(s) de recolhimento do Fundo de Garantia por Tempo de Serviço – FGTS do(s) último(s) recolhimento(s) devido(s), devidamente quitada(s), de conformidade com o demonstrativo de dados referentes ao FGTS/INSS, exclusivo da obra contratada;

b.1) No caso de serviços prestados mediante mão de obra exclusiva dos sócios, sem utilização de empregados, a Contratada deverá apresentar os dados da empresa e as informações relativas aos sócios e às suas respectivas remunerações (pró-labore), por tomador; e

c) Certidões de regularidade junto ao INSS e ao FGTS da Contratada, emitidas no respectivo mês do pagamento;

**5.2.10.** A Contratada deverá ainda, manter durante toda a vigência do contrato as condições de habilitação especificadas no edital (Fazenda Pública Federal com a Previdência Social e Justiça do Trabalho).

**5.2.11.** As despesas referentes ao consumo de água e energia, durante a execução do objeto são de inteira responsabilidade da Contratada.

**5.2.12.** As eventuais despesas bancárias decorrentes de transferência de valores para outras praças ou agências são de responsabilidade da Contratada.

**5.2.13.** Em caso de não cumprimento pela Contratada de qualquer disposição contratual, os pagamentos poderão ficar retidos até posterior solução, sem prejuízo de quaisquer outras disposições contratuais.

**5.2.14.** O valor do presente contrato não pago na data de vencimento deverá ser corrigido desde então até a data do efetivo pagamento, pela variação do índice INPC, ocorrida no período.

**5.2.15.** A última medição e respectivo pagamento deverão corresponder, no mínimo, a 10% (dez por cento) do valor total do contrato. Para tanto, a penúltima medição deverá ser realizada de maneira a reservar o percentual mínimo para a última medição.

**5.2.16.** A liberação da última parcela fica condicionada à apresentação de:

a) Documento comprobatório de regularidade trabalhista e previdenciária da obra (Certidão negativa do INSS, referente a execução da obra);

b) Termo de Recebimento Provisório da obra;

c) Comprovante, nos casos previstos, de ligações definitivas de água e energia elétrica.

**5.2.17.** A emissão do Termo de Recebimento Definitivo da obra somente ocorrerá mediante a entrega pela Contratada de:

a) “As Built” do serviço (quando houver alterações na execução da obra em decorrência de mudanças ou interferência arquitetônica e estrutural das instalações ou outros);

b) Laudo de vistoria da obra aprovado pelo corpo de bombeiros, quando for o caso;

c) Comprovação das ligações definitivas de energia, água, telefone e gás, quando for o caso, conforme previstos em projetos, quando for o caso;

d) Carta “habite-se” emitida pelo Município, quando for o caso; e

e) Certidão negativa de débitos previdenciários específica para o registro junto ao Cartório de Registro de Imóveis, quando for o caso.





**5.2.18.** Aplica-se aos documentos fiscais emitidos a Instrução Normativa RFB nº 1.234/2021 ou a que vier a substituí-la, nos termos do Decreto Municipal nº 3.480 de 26 de dezembro de 2023.

## CLÁUSULA SEXTA – DA DOTAÇÃO ORÇAMENTÁRIA

**6.1.** As despesas decorrentes da presente contratação correrão à conta de recursos específicos consignados nas dotações orçamentárias apresentadas abaixo:

| Conta | Órgão/Unidade | Funcional Programática | Elemento de Despesa | Fonte |
|-------|---------------|------------------------|---------------------|-------|
| 563   | 14.01         | 15.451.0036.1.221.000  | 4.4.90.51.99.05.00  | 507   |

## CLÁUSULA SÉTIMA – DA VIGÊNCIA E PRORROGAÇÃO

**7.1.** O prazo de vigência da contratação é de 12 (doze) meses contados da assinatura do contrato, na forma do artigo 105 da Lei nº 14.133, de 2021.

**7.2.** O prazo de vigência será automaticamente prorrogado, independentemente de termo aditivo, quando o objeto não for concluído no período firmado acima, ressalvadas as providências cabíveis no caso de culpa da CONTRATADA, previstas neste instrumento e de acordo com o art. 111, parágrafo único, da Lei 14.133/2021.

## CLÁUSULA OITAVA – DO MODELO DE EXECUÇÃO DO OBJETO

**8.1.** No prazo máximo de 10 (dez) dias úteis após a assinatura do Contrato, deverá ser emitida a Ordem de Início dos Serviços autorizando o início dos trabalhos. O prazo de execução será contabilizado a partir deste momento.

**8.2.** No mesmo prazo citado no item 8.1., a Contratada deverá informar em documento formal a indicação de preposto, a ser aceito pela Administração e mantido atualizado durante toda a execução contratual, conforme Art.º 118 da Lei nº 14.133/2021.

**8.3.** A CONTRATADA obriga-se a entregar ao CONTRATANTE o objeto deste Termo de Referência inteiramente concluído, em condições de aceitação e de utilização, em até 90 (noventa) dias, contados a partir da data da assinatura do contrato, observada a Ordem de Início dos Serviços.

**8.4.** Somente será admitida a alteração do prazo de execução diante:

- da alteração do projeto e/ou de especificações técnicas pelo CONTRATANTE;
- do aumento, por ato do CONTRATANTE, das quantidades inicialmente previstas, obedecidos os limites fixados na lei;
- do atraso no fornecimento de dados informativos, materiais e qualquer subsídio concernente ao objeto contratado, que estejam sob responsabilidade expressa do CONTRATANTE;
- da interrupção da execução do contrato ou diminuição do ritmo de trabalho por ordem e no interesse do CONTRATANTE;
- de impedimento de execução do contrato por fato ou ato de terceiro reconhecido pelo CONTRATANTE em documento contemporâneo à sua ocorrência;
- da superveniência de fato excepcional ou imprevisível, estranho à vontade das partes, que altere fundamentalmente as condições de execução do contrato;
- de outros casos previstos em lei.

**8.5.** Salvo exceções legais, as paralisações da execução do contrato somente podem ser determinadas pelo CONTRATANTE no seu interesse, e os documentos que as formalizam servirão como fundamento para a readequação/alteração dos prazos pactuados.

**8.6.** Ficando a CONTRATADA temporariamente impossibilitada, total ou parcialmente, de cumprir seus deveres e responsabilidades relativos à execução da obra, deverá comunicar e justificar o fato por escrito para que o CONTRATANTE avalie e tome as providências cabíveis. Os atrasos provenientes de greves





ocorridas na CONTRATADA ou atrasos por parte de suas eventuais subcontratadas não poderão ser alegados como justificativa.

**8.7.** O CONTRATANTE se reserva o direito de contratar a execução da obra com outra empresa, desde que rescindido o presente contrato e respeitadas as condições da licitação, não cabendo direito à CONTRATADA de formular qualquer reivindicação, pleito ou reclamação.

## **CLÁUSULA NONA – DA SUBCONTRATAÇÃO**

**9.1.** Não será admitida a subcontratação total do objeto contratual.

## **CLÁUSULA DÉCIMA – DAS OBRIGAÇÕES DA CONTRATANTE**

São obrigações do Contratante:

**10.1.** Exigir o cumprimento de todas as obrigações assumidas pela CONTRATADA, de acordo com o contrato e seus anexos.

**10.2.** Receber o objeto no prazo e condições estabelecidas no Edital e neste Contrato.

**10.3.** Notificar a CONTRATADA, por escrito, da ocorrência de eventuais imperfeições, falhas ou irregularidades constatadas no curso da execução dos serviços, fixando prazo para a sua correção, certificando-se de que as soluções por ele propostas sejam as mais adequadas.

**10.4.** Notificar a CONTRATADA, por escrito, sobre vícios, defeitos ou incorreções verificadas no objeto fornecido, para que seja por ele substituído, reparado ou corrigido, no total ou em parte, às suas expensas.

**10.5.** Acompanhar e fiscalizar a execução do contrato e o cumprimento das obrigações pela CONTRATADA.

**10.6.** Comunicar a empresa para emissão de Nota Fiscal no que se refere à parcela incontroversa da execução do objeto, para efeito de liquidação e pagamento, quando houver controvérsia sobre a execução do objeto, quanto à dimensão, qualidade e quantidade, conforme o art. 143 da Lei nº 14.133, de 2021.

**10.7.** Efetuar o pagamento a CONTRATADA do valor correspondente à execução do objeto, no prazo, forma e condições estabelecidos no presente Contrato e no Termo de Referência, mediante aprovação da equipe de fiscalização contratual, do gestor do contrato e ordenador da despesa.

**10.8.** Aplicar a CONTRATADA as sanções previstas na lei e neste Contrato.

**10.9.** Cientificar a Procuradoria Geral do Município para adoção das medidas cabíveis quando do descumprimento de obrigações pela CONTRATADA.

**10.10.** Explicitamente emitir decisão sobre todas as solicitações e reclamações relacionadas à execução do presente Contrato, ressalvados os requerimentos manifestamente impertinentes, meramente protelatórios ou de nenhum interesse para a boa execução do ajuste.

**10.11.** No prazo de 30 (trinta) dias, a contar da conclusa o da instrução do requerimento, decidir sobre todas as solicitações da CONTRATADA, inclusive pedidos de reestabelecimento do equilíbrio econômico-financeiro, admitida a prorrogação motivada, por igual período.

**10.12.** Notificar os emitentes das garantias quanto ao início de processo administrativo para apuração de descumprimento de cláusulas contratuais.

**10.13.** Comunicar a CONTRATADA na hipótese de posterior alteração do projeto pelo Contratante, no caso do art. 93, §2º, da Lei nº 14.133, de 2021.





**10.14.** Fornecer por escrito as informações necessárias para o desenvolvimento dos serviços objeto do contrato.

**10.15.** Realizar avaliações periódicas da qualidade dos serviços, após seu recebimento.

**10.16.** Exigir da CONTRATADA que providencie a seguinte documentação como condição indispensável para o recebimento definitivo de objeto, quando for o caso:

- a) "as built", elaborado pelo responsável por sua execução;
- b) comprovação das ligações definitivas de energia, água, telefone e gás;
- c) laudo de vistoria do corpo de bombeiros aprovando o serviço;
- d) carta "habite-se", emitida pela prefeitura; e
- e) certidão negativa de débitos previdenciários específica para o registro da obra junto ao Cartório de Registro de Imóveis.

**10.17.** Arquivar, entre outros documentos, de projetos, "as built", especificações técnicas, orçamentos, termos de recebimento, contratos e aditamentos, relatórios de inspeções técnicas após o recebimento do serviço e notificações expedidas.

**10.18.** Assegurar que o ambiente de trabalho, inclusive seus equipamentos e instalações, apresentem condições adequadas ao cumprimento, pela CONTRATADA, das normas de segurança e saúde no trabalho, quando o serviço for executado em suas dependências, ou em local por ela designado.

**10.19.** Não responder por quaisquer compromissos assumidos pela CONTRATADA com terceiros, ainda que vinculados à execução do contrato, bem como por qualquer dano causado a terceiros em decorrência de ato da CONTRATADA, de seus empregados, prepostos ou subordinados.

**10.20.** Previamente à expedição da ordem de serviço, verificar pendências, liberar áreas e/ou adotar providências cabíveis para a regularidade do início da sua execução.

## **CLÁUSULA DÉCIMA PRIMEIRA – DAS OBRIGAÇÕES DA CONTRATADA**

**11.1.** A CONTRATADA deve cumprir todas as obrigações constantes deste Contrato e de seus anexos, assumindo como exclusivamente seus os riscos e as despesas decorrentes da boa e perfeita execução do objeto, observando, ainda, as obrigações a seguir dispostas:

**11.2.** Manter preposto aceito pela Administração no local do serviço para representá-lo na execução do contrato.

**11.2.1.** A indicação ou a manutenção do preposto da empresa poderá ser recusada pelo órgão ou entidade, desde que devidamente justificada, devendo a empresa designar outro para o exercício da atividade.

**11.3.** Atender às determinações regulares emitidas pelo fiscal do contrato ou autoridade superior (art. 137, II) e prestar todo esclarecimento ou informação por eles solicitados.

**11.4.** Alocar os empregados necessários ao perfeito cumprimento das cláusulas deste contrato, com habilitação e conhecimento adequados, fornecendo os materiais, equipamentos, ferramentas e utensílios demandados, cuja quantidade, qualidade e tecnologia deverão atender às recomendações de boa técnica e a legislação de regência.

**11.5.** Reparar, corrigir, remover, reconstruir ou substituir, às suas expensas, no total ou em parte, no prazo fixado pelo fiscal do contrato, os serviços nos quais se verificarem vícios, defeitos ou incorreções resultantes da execução ou dos materiais empregados.





**11.6.** Responsabilizar-se pelos vícios e danos decorrentes da execução do objeto, de acordo com o Código de Defesa do Consumidor (Lei nº 8.078, de 1990), bem como por todo e qualquer dano causado à Administração ou terceiros, não reduzindo essa responsabilidade a fiscalização ou o acompanhamento da execução contratual pelo CONTRATANTE, que ficará autorizado a descontar dos pagamentos devidos ou da garantia, caso exigida no edital, o valor correspondente aos danos sofridos.

**11.7.** Efetuar comunicação ao Contratante, assim que tiver ciência da impossibilidade de realização ou finalização do serviço no prazo estabelecido, para adoção de ações de contingência cabíveis.

**11.8.** Não contratar, durante a vigência do contrato, cônjuge, companheiro ou parente em linha reta, colateral ou por afinidade, até o terceiro grau, de dirigente do contratante ou do fiscal ou gestor do contrato, nos termos do artigo 48, parágrafo único, da Lei nº 14.133, de 2021.

**11.9.** Quando não for possível a verificação da regularidade no Sistema de Cadastro de Fornecedores – SICAF, a CONTRATADA deverá entregar ao setor responsável pela fiscalização do contrato, até o dia trinta do mês seguinte ao da prestação dos serviços, os seguintes documentos:

- a) prova de regularidade relativa à Seguridade Social;
- b) certidão conjunta relativa aos tributos federais e à Dívida Ativa da União;
- c) certidões que comprovem a regularidade perante a Fazenda Municipal ou Distrital do domicílio ou sede da CONTRATADA;
- d) Certidão de Regularidade do FGTS – CRF; e
- e) Certidão Negativa de Débitos Trabalhistas – CNDT.

**11.10.** Responsabilizar-se pelo cumprimento das obrigações previstas em Acordo, Convenção, Dissídio Coletivo de Trabalho ou equivalentes das categorias abrangidas pelo contrato, por todas as obrigações trabalhistas, sociais, previdenciárias, tributárias e as demais previstas em legislação específica, cuja inadimplência não transfere a responsabilidade ao Contratante.

**11.11.** Comunicar ao Fiscal do contrato, no prazo de 24 (vinte e quatro) horas, qualquer ocorrência anormal ou acidente que se verifique no local dos serviços.

**11.12.** Prestar todo esclarecimento ou informação solicitada pelo Contratante ou por seus prepostos, garantindo-lhes o acesso, a qualquer tempo, ao local dos trabalhos, bem como aos documentos relativos à execução do empreendimento.

**11.13.** Paralisar, por determinação do Contratante, qualquer atividade que não esteja sendo executada de acordo com a boa técnica ou que ponha em risco a segurança de pessoas ou bens de terceiros.

**11.14.** Promover a guarda, manutenção e vigilância de materiais, ferramentas, e tudo o que for necessário à execução do objeto, durante a vigência do contrato.

**11.15.** Conduzir os trabalhos com estrita observância às normas da legislação pertinente, cumprindo as determinações dos Poderes Públicos, mantendo sempre limpo o local dos serviços e nas melhores condições de segurança, higiene e disciplina.

**11.16.** Submeter previamente, por escrito, ao Contratante, para análise e aprovação, quaisquer mudanças nos métodos executivos que fujam às especificações do memorial descritivo ou instrumento congênere.

**11.17.** Não permitir a utilização de qualquer trabalho do menor de dezesseis anos, exceto na condição de aprendiz para os maiores de quatorze anos, nem permitir a utilização do trabalho do menor de dezoito anos em trabalho noturno, perigoso ou insalubre.







- 11.18.** Manter durante toda a vigência do contrato, em compatibilidade com as obrigações assumidas, todas as condições exigidas para habilitação na licitação;
- 11.19.** Cumprir, durante todo o período de execução do contrato, a reserva de cargos prevista em lei para pessoa com deficiência, para reabilitado da Previdência Social ou para aprendiz, bem como as reservas de cargos previstas na legislação (art. 116);
- 11.20.** Comprovar a reserva de cargos a que se refere a cláusula acima, no prazo fixado pelo fiscal do contrato, com a indicação dos empregados que preencheram as referidas vagas (art. 116, parágrafo único);
- 11.21.** Guardar sigilo sobre todas as informações obtidas em decorrência do cumprimento do contrato;
- 11.22.** Arcar com o ônus decorrente de eventual equívoco no dimensionamento dos quantitativos de sua proposta, inclusive quanto aos custos variáveis decorrentes de fatores futuros e incertos, devendo complementá-los, caso o previsto inicialmente em sua proposta não seja satisfatório para o atendimento do objeto da contratação, exceto quando ocorrer algum dos eventos arrolados no art. 124, II, d, da Lei nº 14.133, de 2021;
- 11.23.** Cumprir, além dos postulados legais vigentes de âmbito federal, estadual ou municipal, as normas de segurança do Contratante;
- 11.24.** Manter os empregados nos horários predeterminados pelo Contratante.
- 11.25.** Apresentar os empregados devidamente identificados por meio de crachá.
- 11.26.** Apresentar ao Contratante, quando for o caso, a relação nominal dos empregados que adentrarão no órgão para a execução do serviço.
- 11.27.** Observar os preceitos da legislação sobre a jornada de trabalho, conforme a categoria profissional.
- 11.28.** Atender às solicitações do Contratante quanto à substituição dos empregados alocados, no prazo fixado pela fiscalização do contrato, nos casos em que ficar constatado descumprimento das obrigações relativas à execução do serviço, conforme descrito nas especificações do objeto.
- 11.29.** Instruir seus empregados quanto à necessidade de acatar as Normas Internas do Contratante.
- 11.30.** Instruir seus empregados a respeito das atividades a serem desempenhadas, alertando-os a não executarem atividades não abrangidas pelo contrato, devendo o Contratado relatar ao Contratante toda e qualquer ocorrência neste sentido, a fim de evitar desvio de função.
- 11.31.** Instruir os seus empregados, quanto à prevenção de incêndios nas áreas do Contratante.
- 11.32.** Adotar as providências e precauções necessárias, inclusive consulta nos respectivos órgãos, se necessário for, a fim de que não venham a ser danificadas as redes hidrossanitárias, elétricas e de comunicação.
- 11.33.** Estar registrada ou inscrita no Conselho Profissional competente, conforme as áreas de atuação previstas no Termo de Referência, em plena validade.
- 11.34.** Obter junto aos órgãos competentes, conforme o caso, as licenças necessárias e demais documentos e autorizações exigíveis, na forma da legislação aplicável.







**11.35.** Elaborar o Diário de Obra, incluindo diariamente, pelo Engenheiro preposto responsável, as informações sobre o andamento do empreendimento, tais como, número de funcionários, de equipamentos, condições de trabalho, condições meteorológicas, serviços executados, registro de ocorrências e outros fatos relacionados, bem como os comunicados à Fiscalização e situação das atividades em relação ao cronograma previsto.

**11.36.** Refazer, às suas expensas, os trabalhos executados em desacordo com o estabelecido nas especificações, bem como substituir aqueles realizados com materiais defeituosos ou com vício de construção, pelo prazo de 05 (cinco) anos, contado da data de emissão do Termo de Recebimento Definitivo.

**11.37.** Utilizar somente matéria-prima florestal procedente, nos termos do artigo 11 do Decreto nº 5.975, de 2006, de:

- a) manejo florestal, realizado por meio de Plano de Manejo Florestal Sustentável - PMFS devidamente aprovado pelo órgão competente do Sistema Nacional do Meio Ambiente - SISNAMA;
- b) supressão da vegetação natural, devidamente autorizada pelo órgão competente do Sistema Nacional do Meio Ambiente - SISNAMA;
- c) florestas plantadas; e
- d) outras fontes de biomassa florestal, definidas em normas específicas do órgão ambiental competente.

**11.38.** Comprovar a procedência legal dos produtos ou subprodutos florestais utilizados em cada etapa da execução contratual, nos termos do artigo 4º, inciso IX, da Instrução Normativa SLTI/MP nº 1, de 19/01/2010, por ocasião da respectiva medição, mediante a apresentação dos seguintes documentos, conforme o caso:

- a) Cópias autenticadas das notas fiscais de aquisição dos produtos ou subprodutos florestais;
- b) Cópia dos Comprovantes de Registro do fornecedor e do transportador dos produtos ou subprodutos florestais junto ao Cadastro Técnico Federal de Atividades Potencialmente Poluidoras ou Utilizadoras de Recursos Ambientais - CTF, mantido pelo IBAMA, quando tal inscrição for obrigatória, acompanhados dos respectivos Certificados de Regularidade válidos, conforme artigo 17, inciso II, da Lei nº 6.938, de 1981, e legislação correlata;
- c) Documento de Origem Florestal – DOF, instituído pela Portaria nº 253, de 18/08/2006, do Ministério do Meio Ambiente, e Instrução Normativa IBAMA nº 21, de 24/12/2014, quando se tratar de produtos ou subprodutos florestais de origem nativa cujo transporte e armazenamento exijam a emissão de tal licença obrigatória; e

**11.38.1.** Caso os produtos ou subprodutos florestais utilizados na execução contratual tenham origem em Estado que possua documento de controle próprio, o Contratado deverá apresentá-lo, em complementação ao DOF, a fim de demonstrar a regularidade do transporte e armazenamento nos limites do território estadual.

**11.39.** Observar as diretrizes, critérios e procedimentos para a gestão dos resíduos da construção civil estabelecidos na Resolução nº 307, de 05/07/2002, com as alterações posteriores, do Conselho Nacional de Meio Ambiente - CONAMA, conforme artigo 4º, §§ 2º e 3º, da Instrução Normativa SLTI/MP nº 1, de 19/01/2010, nos seguintes termos:

**11.39.1.** O gerenciamento dos resíduos originários da contratação deverá obedecer às diretrizes técnicas e procedimentos do Programa Municipal de Gerenciamento de Resíduos da Construção Civil, ou do Projeto de Gerenciamento de Resíduos da Construção Civil apresentado ao órgão competente, conforme o caso.

**11.39.2.** Nos termos dos artigos 3º e 10º da Resolução CONAMA nº 307, de 05/07/2002, o Contratado deverá providenciar a destinação ambientalmente adequada dos resíduos da construção civil originários da contratação, obedecendo, no que couber, aos seguintes procedimentos:



**11.39.2.1.** resíduos Classe A (reutilizáveis ou recicláveis como agregados): deverão ser reutilizados ou reciclados na forma de agregados, ou encaminhados a aterros de resíduos classe A de preservação de material para usos futuros.

**11.39.2.2.** resíduos Classe B (recicláveis para outras destinações): deverão ser reutilizados, reciclados ou encaminhados a áreas de armazenamento temporário, sendo dispostos de modo a permitir a sua utilização ou reciclagem futura.

**11.39.2.3.** resíduos Classe C (para os quais não foram desenvolvidas tecnologias ou aplicações economicamente viáveis que permitam a sua reciclagem/recuperação): deverão ser armazenados, transportados e destinados em conformidade com as normas técnicas específicas.

**11.39.2.4.** resíduos Classe D (perigosos, contaminados ou prejudiciais à saúde): deverão ser armazenados, transportados, reutilizados e destinados em conformidade com as normas técnicas específicas.

**11.39.3.** Em nenhuma hipótese o Contratado poderá dispor os resíduos originários da contratação em aterros de resíduos sólidos urbanos, áreas de “bota fora”, encostas, corpos d’água, lotes vagos e áreas protegidas por Lei, bem como em áreas não licenciadas.

**11.39.4.** Para fins de fiscalização do fiel cumprimento do Programa Municipal de Gerenciamento de Resíduos da Construção Civil, ou do Projeto de Gerenciamento de Resíduos da Construção Civil, conforme o caso, o Contratado comprovará, sob pena de multa, que todos os resíduos removidos estão acompanhados de Controle de Transporte de Resíduos, em conformidade com as normas da Agência Brasileira de Normas Técnicas - ABNT, ABNT NBR ns. 15.112, 15.113, 15.114, 15.115 e 15.116, de 2004.

**11.40.** Observar as seguintes diretrizes de caráter ambiental:

**11.40.1.** Qualquer instalação, equipamento ou processo, situado em local fixo, que libere ou emita matéria para a atmosfera, por emissão pontual ou fugitiva, utilizado na execução contratual, deverá respeitar os limites máximos de emissão de poluentes admitidos na Resolução CONAMA n° 382, de 26/12/2006, e legislação correlata, de acordo com o poluente e o tipo de fonte.

**11.40.2.** Na execução contratual, conforme o caso, a emissão de ruídos não poderá ultrapassar os níveis considerados aceitáveis pela Norma NBR-10.151 - Avaliação do Ruído em Áreas Habitadas visando o conforto da comunidade, da Associação Brasileira de Normas Técnicas - ABNT, ou aqueles estabelecidos na NBR-10.152 - Níveis de Ruído para conforto acústico, da Associação Brasileira de Normas Técnicas - ABNT, nos termos da Resolução CONAMA n° 01, de 08/03/90, e legislação correlata.

**11.41.** Nos termos do artigo 4°, § 3°, da Instrução Normativa SLTI/MP n° 1, de 19/01/2010, deverão ser utilizados, na execução contratual, agregados reciclados, sempre que existir a oferta de tais materiais, capacidade de suprimento e custo inferior em relação aos agregados naturais, inserindo-se na planilha de formação de preços os custos correspondentes.

**11.42.** Responder por qualquer acidente de trabalho na execução dos serviços, por uso indevido de patentes registradas em nome de terceiros, por danos resultantes de defeitos ou incorreções dos serviços ou dos bens do Contratante, de seus funcionários ou de terceiros, ainda que ocorridos em via pública junto ao serviço de engenharia.

**11.43.** Realizar, conforme o caso, por meio de laboratórios previamente aprovados pela fiscalização e sob suas custas, os testes, ensaios, exames e provas que lhe caibam necessárias ao controle de qualidade dos materiais, serviços e equipamentos a serem aplicados nos trabalhos, conforme procedimento previsto nas especificações.





**11.44.** Providenciar, conforme o caso, as ligações definitivas das utilidades previstas no projeto (água, esgoto, gás, energia elétrica, telefone etc.), bem como atuar junto aos órgãos federais, estaduais e municipais e concessionárias de serviços públicos para a obtenção de licenças e regularização dos serviços e atividades concluídas (ex.: Habite-se, Licença Ambiental de Operação etc.).

**11.45.** Em se tratando de atividades que envolvam serviços de natureza intelectual, após a assinatura do contrato, o Contratado deverá participar de reunião inicial, devidamente registrada em Ata, para dar início à execução do serviço, com o esclarecimento das obrigações contratuais, em que estejam presentes os técnicos responsáveis pela elaboração do termo de referência, o gestor do contrato, o fiscal técnico do contrato, o fiscal administrativo do contrato, se houver, os técnicos da área requisitante, o preposto da empresa e os gerentes das áreas que executarão os serviços contratados.

## **CLÁUSULA DÉCIMA SEGUNDA – DA GARANTIA DE EXECUÇÃO**

**12.1.** Esta contratação conta com garantia de sua execução, nos termos dos artigos 96 e 98 da Lei nº 14.133/2021, sendo que a CONTRATADA apresentará, no prazo máximo de 10 (dez) dias úteis, prorrogáveis por igual período, a critério do CONTRATANTE, contado da assinatura do contrato, o comprovante de prestação de garantia, podendo optar por caução em dinheiro, títulos da dívida pública ou, ainda, fiança bancária, em valor correspondente a correspondente a 5% (cinco por cento) do valor inicial do contrato.

**12.2.** Caso utilizada a modalidade de seguro-garantia, a apólice deverá prever valor correspondente a correspondente a 5% (cinco por cento) do valor inicial do contrato e ter validade durante a vigência do contrato e por mais 90 (noventa) dias após o término do prazo de vigência, permanecendo em vigor mesmo que a CONTRATADA não pague o prêmio nas datas convencionadas, e observadas as disposições do art. 102 da Lei nº 14.133/2021 além das seguintes:

- a) A apólice do seguro-garantia deverá acompanhar as modificações referentes à vigência do contrato principal mediante a emissão do respectivo endosso pela seguradora;
- b) Será permitida a substituição da apólice de seguro-garantia na data de renovação ou de aniversário, desde que mantidas as condições e coberturas da apólice vigente e nenhum período fique descoberto;
- c) Caso ocorrido sinistro durante a vigência da apólice, sua caracterização e comunicação poderão ocorrer fora desta vigência, não caracterizando fato que justifique a negativa do sinistro, desde que respeitados os prazos prescricionais aplicados ao contrato de seguro, nos termos do e suas alterações. art. 20 da Circular Susep nº 662, de 11 de abril de 2022 e suas alterações.

**12.3.** A garantia assegurará, qualquer que seja a modalidade escolhida, o pagamento de:

- a) Prejuízos advindos do não cumprimento do objeto do Contrato e do não adimplemento das demais obrigações nele previstas;
- b) Multas moratórias e punitivas aplicadas pelo CONTRATANTE à CONTRATADA; e
- c) Obrigações trabalhistas e previdenciárias de qualquer natureza e para com o FGTS, não adimplidas pela CONTRATADA, quando couber.

**12.4.** A garantia em dinheiro deverá ser efetuada em favor do CONTRATANTE, em conta bancária específica por este indicada, com correção monetária.

**12.5.** Caso a opção seja por utilizar títulos da dívida pública, estes devem ter sido emitidos sob a forma escritural, mediante registro em sistema centralizado de liquidação e de custódia autorizado pelo Banco Central do Brasil, e avaliados pelos seus valores econômicos, conforme definido pelo Ministério competente.





**12.6.** No caso de garantia na modalidade de fiança bancária, deverá ser emitida por banco ou instituição financeira devidamente autorizada a operar no País pelo Banco Central do Brasil, e deverá constar expressa renúncia do fiador aos benefícios do artigo 827 do Código Civil.

**12.7.** No caso de alteração do valor do Contrato ou havendo a prorrogação de sua vigência, a garantia deverá ser ajustada ou renovada, seguindo os mesmos parâmetros utilizados quando da contratação.

**12.8.** Se o valor da garantia for utilizado total ou parcialmente em pagamento de qualquer obrigação, a CONTRATADA obriga-se a fazer a respectiva reposição no prazo máximo de 30 (trinta) dias úteis, prorrogáveis por igual período e de forma justificada, contados da data em que for notificada.

**12.9.** O CONTRATANTE executará a garantia na forma prevista na legislação que rege a matéria.

**12.10.** O emitente da garantia ofertada pela CONTRATADA deverá ser notificado pelo CONTRATANTE quanto ao início de processo administrativo para apuração de descumprimento de cláusulas contratuais (art. 137, § 4º, da Lei n.º 14.133/2021).

**12.11.** A garantia somente será liberada ou restituída após a fiel execução do Contrato, através de declaração do CONTRATANTE de que a CONTRATADA cumpriu todas as cláusulas do Contrato e mediante Certidão Negativa de débitos, expedida pela Receita Federal, referente ao objeto CONTRATADA concluído, ou após a sua extinção por culpa exclusiva da Administração e, quando em dinheiro, será atualizada monetariamente.

**12.12.** O garantidor não é parte para figurar em processo administrativo instaurado pelo CONTRATANTE com o objetivo de apurar prejuízos e/ou aplicar sanções à CONTRATADA.

**12.13.** A CONTRATADA autoriza o CONTRATANTE a reter, a qualquer tempo, a garantia, na forma prevista no Edital e neste Contrato.

## **CLÁUSULA DÉCIMA TERCEIRA – DA GESTÃO E FISCALIZAÇÃO CONTRATUAL**

**13.1.** O contrato deverá ser executado fielmente pelas partes, de acordo com as cláusulas avençadas e as normas da Lei n.º 14.133/2021, e cada parte responderá pelas consequências de sua inexecução total ou parcial.

**13.2.** Em caso de impedimento, ordem de paralisação ou suspensão do contrato, o cronograma de execução será prorrogado automaticamente pelo tempo correspondente, anotadas tais circunstâncias mediante simples apostila (Lei n.º 14.133/2021, art. 115, §5º).

**13.3.** As comunicações entre o órgão ou entidade e a contratada devem ser realizadas por escrito sempre que o ato exigir tal formalidade, admitindo-se o uso de ulteriores meios idôneos de comunicação, inclusive mensagem eletrônica.

**13.4.** O órgão ou entidade poderá convocar representante da empresa para adoção de providências que devam ser cumpridas de imediato.

**13.5.** Após a assinatura do contrato ou instrumento equivalente, o órgão ou entidade poderá convocar o representante da empresa contratada para reunião inicial para apresentação do plano de fiscalização, que conterá informações acerca das obrigações contratuais, dos mecanismos de fiscalização, das estratégias para execução do objeto, do plano complementar de execução da contratada, quando houver, do método de aferição dos resultados e das sanções aplicáveis, dentre outros.

**13.6.** A Contratada designará formalmente o preposto da empresa, antes do início da prestação dos serviços, indicando no instrumento os poderes e deveres em relação à execução do objeto contratado.





- a) A Contratada deverá manter preposto da empresa no local durante a execução do objeto.
- b) A Contratante poderá recusar, desde que justificadamente, a indicação ou a manutenção do preposto da empresa, hipótese em que a Contratada designará outro para o exercício da atividade.

**13.7.** Caberá a gestão do contrato ao Diretor do Departamento de Urbanismo, Sr. Everaldo Sobrinho de Oliveira, a quem compete as ações necessárias ao fiel cumprimento das condições estipuladas neste contrato e ainda:

- a) propor ao órgão competente a aplicação das penalidades previstas neste contrato e na legislação aplicável, no caso de constatar irregularidade cometida pela CONTRATADA;
- b) receber do fiscal as informações e documentos pertinentes à execução do objeto contratado;
- c) manter controles adequados e efetivos do presente contrato, do qual constarão todas as ocorrências relacionadas com a execução, com base nas informações e relatórios apresentados pela fiscalização;
- d) propor medidas que melhorem a execução do contrato.

**13.8.** Caberá ao fiscal de obra e do contrato, o Sr. Michel Martinazzo e ao fiscal substituto Sr. Carlos Eduardo Barszcz, o acompanhamento da execução do objeto da presente contratação, informando ao gestor do contrato todas as ocorrências, em especial as que possam prejudicar o bom andamento da execução contratual. Além disso, a fiscalização procederá, mensalmente, a contar da formalização deste Contrato, à medição baseada nos serviços executados, elaborará o boletim de medição, verificará o andamento físico dos serviços e comparará com o estabelecido no cronograma físico-financeiro e cronograma de execução aprovado, para que se permita a elaboração do processo de faturamento. Caso os serviços executados não correspondam ao estabelecido no cronograma físico-financeiro, será registrada a situação, inclusive para fins de aplicação das penalidades previstas, se for o caso. Ocorrendo a substituição do fiscal, este deverá providenciar a imediata baixa da ART ou RRT.

**§ 1º** A contratada deverá permitir e colaborar para que funcionários, engenheiros, especialistas e demais peritos enviados pelo CONTRATANTE:

- Inspecionem a qualquer tempo a execução do objeto do presente Contrato;
- Examinem os registros e documentos que considerarem necessários conferir.

**§ 2º** A CONTRATADA deve manter no canteiro de obra um projeto completo e cópia das especificações técnicas, memoriais, cronograma físico-financeiro, planilha de serviços, Boletim Diário de Ocorrências – BDO, o qual, diariamente, deverá ser preenchido e rubricado pelo encarregado da CONTRATADA e pela fiscalização, e deverão ficar reservados para o manuseio da fiscalização.

**§ 3º** A execução de serviços aos domingos e feriados somente será permitida com autorização prévia da fiscalização.

**§ 4º** Qualquer serviço, material e/ou componente ou parte do mesmo, que apresente defeitos, vícios ou incorreções não revelados até o Recebimento Definitivo, deverá ser prontamente refeito, corrigido, removido, reconstruído e/ou substituído pela CONTRATADA, livre de quaisquer ônus financeiro para o CONTRATANTE.

**§ 5º** Entende-se por defeito, vício ou incorreção oculta aquele resultante da má execução ou má qualidade de materiais empregados e/ou da aplicação de material em desacordo com as normas e/ou prescrições da ABNT, especificações e/ou memoriais, não se referindo aos defeitos devidos ao desgaste normal de uso. Correrão por conta da CONTRATADA as despesas relacionadas com a correção, remoção e/ou substituição do material rejeitado.

**§ 6º** Todos os materiais utilizados na obra, devem possuir laudos ou selo de comprovação de atendimento as normas da ABNT, para apresentação à fiscalização caso solicitado. Na inexistência, fica a







CONTRATADA responsável por contratar e arcar com o custo da realização dos ensaios do material usado na obra.

§ 7º A fiscalização e a CONTRATADA podem solicitar reuniões de gerenciamento um ao outro. A finalidade é revisar o cronograma dos serviços remanescentes e discutir os problemas potenciais.

§ 8º Toda a comunicação entre as partes deverá ser feita por escrito. A notificação tornar-se-á efetiva, após o seu recebimento.

§ 9º A contratada deverá manter no local da obra um preposto aceito pelo CONTRATANTE para representá-la na execução do contrato.

§ 10º A ação fiscalizadora do Município será exercida de modo sistemático e permanente, em toda a plenitude de que trata a Lei Federal nº 14.133/2021, a fim de fazer cumprir fielmente os prazos, condições e qualificações previstas no Edital de Concorrência Eletrônica nº 002/2024.

§ 11º A ação fiscalizadora do Município será exercida de modo sistemático e permanente, em toda a plenitude de que trata a Lei Federal nº 14.133/2021, a fim de fazer cumprir fielmente os prazos, condições e qualificações previstas neste Termo de Referência.

## CLÁUSULA DÉCIMA QUARTA – DAS INFRAÇÕES E SANÇÕES ADMINISTRATIVAS

**14.1.** Comete infração administrativa, nos termos da Lei nº 14.133, de 2021, o contratado que:

- a) der causa à inexecução parcial do contrato;
- b) der causa à inexecução parcial do contrato que cause grave dano à Administração ou ao funcionamento dos serviços públicos ou ao interesse coletivo;
- c) der causa à inexecução total do contrato;
- d) ensejar o retardamento da execução ou da entrega do objeto da contratação sem motivo justificado;
- e) apresentar documentação falsa ou prestar declaração falsa durante a execução do contrato;
- f) praticar ato fraudulento na execução do contrato;
- g) comportar-se de modo inidôneo ou cometer fraude de qualquer natureza;
- h) praticar ato lesivo previsto no art. 5º da Lei nº 12.846, de 1º de agosto de 2013.

**14.2.** Serão aplicadas ao contratado que incorrer nas infrações acima descritas as seguintes sanções:

**I. Advertência**, quando o contratado der causa à inexecução parcial do contrato, sempre que não se justificar a imposição de penalidade mais grave (art. 156, §2º, da Lei nº 14.133, de 2021).

**II. Impedimento de licitar e contratar**, quando praticadas as condutas descritas nas alíneas “b”, “c” e “d” do subitem acima deste Contrato, sempre que não se justificar a imposição de penalidade mais grave (art. 156, § 4º, da Lei nº 14.133, de 2021).

**III. Declaração de inidoneidade para licitar e contratar**, quando praticadas as condutas descritas nas alíneas “e”, “f”, “g” e “h” do subitem acima deste Contrato, bem como nas alíneas “b”, “c” e “d”, que justifiquem a imposição de penalidade mais grave (art. 156, §5º, da Lei nº 14.133, de 2021).

### IV. Multa:

1. Moratória de 0,5% (meio por cento) por dia de atraso injustificado sobre o valor da parcela inadimplida, até o limite de 15 (quinze) dias.

1.a. O atraso superior a 60 (sessenta) dias autoriza o CONTRATANTE a promover o extinção por descumprimento ou cumprimento irregular de suas cláusulas, conforme dispo e o inciso I do art. 137 da Lei n. 14.133, de 2021.

2. Compensatória, para as infrações descritas nas alíneas “e” ate “h” do caput desta Cláusula, de 20% (vinte por cento) a 30% (trinta por cento) do valor do contrato.







3. Compensatória, para a inexecução total do contrato prevista na alínea “c” do caput desta Cláusula, de 20% (vinte por cento) a 30% (trinta por cento) do valor do contrato.

4. Compensatória, para infração descrita na alínea “b” do caput desta Cláusula, a multa será de 15% (quinze por cento) a 20% (vinte por cento) do valor do contrato.

5. Compensatória, para a infração descrita na alínea “a” do caput desta Cláusula, a multa será de 10% (dez por cento) a 15% (quinze por cento) do valor do contrato.

6. Compensatória, para infrações descritas na alínea “d” do caput desta Cláusula, a multa será de 5% (cinco por cento) a 15% (quinze por cento) do valor do contrato.

**14.3.** A aplicação das sanções previstas neste Contrato não exclui, em hipótese alguma, a obrigação de reparação integral do dano causado ao Contratante (art. 156, §9º, da Lei nº 14.133, de 2021).

**14.4.** Todas as sanções previstas neste Contrato poderão ser aplicadas cumulativamente com a multa (art. 156, §7º, da Lei nº 14.133, de 2021), sendo que a somatória das multas previstas acima na o poderá ultrapassar ao percentual de 30% (trinta por cento) sobre o valor total do contrato.

**14.4.1.** Antes da aplicação da multa será facultada a defesa do interessado no prazo de 15 (quinze) dias úteis, contado da data de sua intimação (art. 157, da Lei nº 14.133, de 2021).

**14.4.2.** Se a multa aplicada e as indenizações cabíveis forem superiores ao valor do pagamento eventualmente devido pelo CONTRATANTE a CONTRATADA, além da perda desse valor, a diferença será descontada da garantia prestada ou será cobrada judicialmente (art. 156, §8º, da Lei nº 14.133, de 2021).

**14.4.3.** Previamente ao encaminhamento à cobrança judicial, a multa poderá ser recolhida administrativamente no prazo máximo de 30 (trinta) dias, a contar da data do recebimento da comunicação enviada pela autoridade competente.

**14.4.4.** Se os valores das faturas forem insuficientes ou inexistentes, fica a CONTRATADA obrigado a recolher a importância de multa aplicada no prazo de 30 (trinta) dias, contados da comunicação oficial.

**14.5.** A aplicação das sanções realizar-se-á em processo administrativo que assegure o contraditório e a ampla defesa a CONTRATADA, observando-se o procedimento previsto no caput e parágrafos do art. 158 da Lei nº 14.133, de 2021, para as penalidades de impedimento de licitar e contratar e de declaração de inidoneidade para licitar ou contratar.

**14.6.** Na aplicação das sanções serão considerados (art. 156, §1º, da Lei nº 14.133, de 2021):

- a) a natureza e a gravidade da infração cometida;
- b) as peculiaridades do caso concreto;
- c) as circunstâncias agravantes ou atenuantes;
- d) os danos que dela provierem para o Contratante;
- e) a implantação ou o aperfeiçoamento de programa de integridade, conforme normas e orientações dos órgãos de controle.

**14.7.** Os atos previstos como infrações administrativas na Lei nº 14.133, de 2021, ou em outras leis de licitações e contratos da Administração Pública que também sejam tipificados como atos lesivos na Lei nº 12.846, de 2013, serão apurados e julgados conjuntamente, nos mesmos autos, observados o rito procedimental e autoridade competente definidos na referida Lei (art. 159 da Lei nº 14.133, de 2021).



**14.8.** A personalidade jurídica da CONTRATADA poderá ser desconsiderada sempre que utilizada com abuso do direito para facilitar, encobrir ou dissimular a prática dos atos ilícitos previstos neste Contrato ou para provocar confusão patrimonial, e, nesse caso, todos os efeitos das sanções aplicadas à pessoa jurídica serão estendidos aos seus administradores e sócios com poderes de administração, à pessoa jurídica sucessora ou à empresa do mesmo ramo com relação de coligação ou controle, de fato ou de direito, com a Contratado, observados, em todos os casos, o contraditório, a ampla defesa e a obrigatoriedade de análise jurídica prévia (art. 160, da Lei nº 14.133, de 2021).

**14.9.** O CONTRATANTE deverá, no prazo máximo de 15 (quinze) dias úteis, contado da data de aplicação da sanção, informar e manter atualizados os dados relativos às sanções por ele aplicadas, para fins de publicidade no Cadastro Nacional de Empresas Inidôneas e Suspensas (CEIS) e no Cadastro Nacional de Empresas Punidas (CNEP), conforme art. 161, da Lei nº 14.133, de 2021, assim como as sanções serão obrigatoriamente registradas no Sistema de Cadastramento Unificado de Fornecedores (SICAF) e no Tribunal de Contas do Estado do Paraná (TCE-PR).

**14.10.** As sanções de impedimento de licitar e contratar e declaração de inidoneidade para licitar ou contratar são passíveis de reabilitação na forma do art. 163 da Lei nº 14.133/21.

## CLÁUSULA DÉCIMA QUINTA – DAS ALTERAÇÕES CONTRATUAIS

**15.1.** Eventuais alterações contratuais reger-se-ão pela disciplina dos arts. 124 e seguintes da Lei nº 14.133, de 2021.

**15.2.** A CONTRATADA é obrigada a aceitar, nas mesmas condições contratuais, os acréscimos ou supressões que se fizerem necessários, até o limite de 25% (vinte e cinco por cento) do valor inicial atualizado do contrato.

**15.3.** As alterações contratuais deverão ser promovidas mediante celebração de termo aditivo, submetido à prévia aprovação da consultoria jurídica do contratante, salvo nos casos de justificada necessidade de antecipação de seus efeitos, hipótese em que a formalização do aditivo deverá ocorrer no prazo máximo de 1 (um) mês (art. 132 da Lei nº 14.133, de 2021).

**15.4.** Registros que não caracterizam alteração do contrato podem ser realizados por simples apostila, dispensada a celebração de termo aditivo, na forma do art. 136 da Lei nº 14.133, de 2021.

## CLÁUSULA DÉCIMA SEXTA – DOS CASOS OMISSOS

**16.1.** Os casos omissos serão decididos pelo contratante, segundo as disposições contidas na Lei nº 14.133, de 2021, e demais normas federais aplicáveis e, subsidiariamente, segundo as disposições contidas na Lei nº 8.078, de 1990 – Código de Defesa do Consumidor – e normas e princípios gerais dos contratos.

## CLÁUSULA DÉCIMA SÉTIMA – DO RECEBIMENTO DA OBRA

**17.1.** O objeto deste Termo Referência será recebido provisoriamente, em no máximo até 30 (trinta) dias após a comunicação da conclusão do objeto do Contrato pela CONTRATADA ao CONTRATANTE, ficando a CONTRATADA responsável pelo bom funcionamento dos serviços executados até o seu recebimento definitivo, exceto por danos que sejam de responsabilidade do CONTRATANTE.

**17.2.** A aceitação da obra pelo CONTRATANTE se dará quando não houver qualquer pendência por parte da CONTRATADA.

**17.3.** O recebimento definitivo do objeto deste Termo de Referência deverá estar formalizado até 90 (noventa) dias após o recebimento provisório. Decorrido esse prazo, sem qualquer manifestação do CONTRATANTE, a obra será considerada como recebida definitivamente.





**17.4.** O recebimento provisório ou definitivo não exclui a responsabilidade civil pela qualidade da obra, nem a ético-profissional pela perfeita execução do Contrato.

## **CLÁUSULA DÉCIMA OITAVA – DA SEGURANÇA E MEDICINA DO TRABALHO**

**18.1.** A CONTRATADA não será eximida de qualquer responsabilidade quanto à segurança individual e coletiva de seus trabalhadores, deverá fornecer a todos os trabalhadores o tipo adequado de equipamento de proteção individual – EPI, deverá treinar e tornar obrigatório o uso dos EPIs.

**18.2.** O equipamento de proteção individual fornecido ao empregado deverá, obrigatoriamente, conter a identificação da CONTRATADA.

**18.3.** A CONTRATADA, em qualquer hipótese, não se eximirá da total responsabilidade quanto à negligência ou descumprimento da Consolidação das Leis do Trabalho, especialmente do capítulo “Da Segurança e da Medicina do Trabalho”, Portarias do Ministério do Trabalho e Emprego e Normas Regulamentadoras relativas à segurança e medicina do trabalho.

**18.4.** Deverão ser observadas pela CONTRATADA todas as condições de higiene e segurança necessárias à preservação da integridade física de seus empregados e aos materiais envolvidos na obra, de acordo com as Portarias do Ministério do Trabalho e Emprego e Normas Regulamentadoras relativas à segurança e medicina do trabalho.

**18.5.** O CONTRATANTE atuará objetivando o total cumprimento das normas de segurança, estando autorizada a interditar serviços ou parte destes em caso do não cumprimento das exigências de lei. Se houver paralisações, estas não serão caracterizadas como justificativa por atraso na execução da obra.

**18.6.** Cabe à CONTRATADA solicitar ao CONTRATANTE a presença imediata do responsável pela fiscalização em caso de acidente(s) na obra, nos serviços e/ou nos bens de terceiros, para que seja providenciada a necessária perícia.

## **CLÁUSULA DÉCIMA NONA – DA SEGURANÇA DO LOCAL DA OBRA E DA RESPONSABILIDADE CIVIL DA CONTRATADA**

**19.1.** A CONTRATADA responderá pela solidez do objeto deste contrato, nos termos do Art. 618 do Código Civil Brasileiro, bem como pelo bom andamento dos serviços, podendo o CONTRATANTE, por intermédio da fiscalização, impugná-los quando contrariarem a boa técnica ou desobedecerem aos projetos e/ou especificações técnicas e/ou memoriais.

**19.2.** A CONTRATADA deverá manter um perfeito sistema de sinalização e segurança em todos os locais de serviços, principalmente nos de trabalho em vias públicas, de acordo com as normas de segurança do trabalho.

**19.3.** A CONTRATADA assumirá integral responsabilidade por danos causados ao CONTRATANTE ou a terceiros decorrentes da execução dos serviços ora contratados, inclusive acidentes, mortes, perdas ou destruições parciais ou totais, isentando o CONTRATANTE de todas as reclamações que possam surgir com relação ao presente Contrato.

**19.4.** Caso a CONTRATANTE seja acionada judicial ou administrativamente, inclusive reclamações trabalhistas, por qualquer ato decorrente do presente contrato, a CONTRATADA assumirá para si a responsabilidade por toda e qualquer eventual condenação, isentando a CONTRATANTE de quaisquer obrigações.

**19.5.** A intenção das partes, aqui manifestada expressamente, é a de que a CONTRATADA assumira e se responsabilize direta e integralmente pela plena e total realização dos serviços contratados, sob pena de incorrer em descumprimento de obrigação contratual e sujeitar-se à aplicação das penalidades cabíveis.





**19.6.** A CONTRATADA responde, exclusiva e diretamente, por todo e qualquer ato ilícito praticado por seus prepostos que dele decorra a obrigação e/ou necessidade de ressarcimento de danos materiais ou morais (Art. 932, III, Código Civil), não podendo a CONTRATANTE ser responsabilizada por eles a nenhum título.

## **CLÁUSULA VIGÉSIMA – DA EXTINÇÃO CONTRATUAL**

**20.1.** O contrato será extinto quando cumpridas as obrigações de ambas as partes, ainda que isso ocorra antes do prazo estipulado para tanto.

**20.2.** Se as obrigações não forem cumpridas no prazo estipulado, a vigência ficará prorrogada até a conclusão do objeto, caso em que deverá a Administração providenciar a readequação do cronograma fixado para o contrato.

**20.3.** Quando a não conclusão do contrato referida no item anterior decorrer de culpa da CONTRATADA:

- a) ficará ele constituído em mora, sendo-lhe aplicáveis as respectivas sanções administrativas; e
- b) poderá a Administração optar pela extinção do contrato e, nesse caso, adotará as medidas admitidas em lei para a continuidade da execução contratual.

**20.4.** O contrato poderá ser extinto antes de cumpridas as obrigações nele estipuladas, ou antes do prazo nele fixado, por algum dos motivos previstos no artigo 137 da Lei nº 14.133/21, bem como amigavelmente, assegurados o contraditório e a ampla defesa.

**20.5.** Para a extinção contratual, aplicam-se também os artigos 138 e 139 da mesma Lei.

**20.6.** Se houver alteração social ou modificação da finalidade ou da estrutura da empresa sem restringir sua capacidade de concluir o contrato, deverá ser realizado termo aditivo para formalizar a alteração.

**20.7.** A extinção do contrato não configura óbice para o reconhecimento do desequilíbrio econômico-financeiro, hipótese em que será concedida indenização por meio de termo indenizatório (art. 131, caput, da Lei nº 14.133, de 2021), sendo que o pedido de restabelecimento do equilíbrio econômico-financeiro deverá ser formulado durante a vigência do contrato e antes de eventual prorrogação nos termos do art. 107 da Lei nº 14.133, de 2021.

**20.8.** O contrato poderá ser extinto caso se constate que a CONTRATADA mantém vínculo de natureza técnica, comercial, econômica, financeira, trabalhista ou civil com dirigente do órgão ou entidade contratante ou com agente público que tenha desempenhado função na licitação ou atue na fiscalização ou na gestão do contrato, ou que deles seja cônjuge, companheiro ou parente em linha reta, colateral ou por afinidade, até o terceiro grau (art. 14, inciso IV, da Lei nº 14.133, de 2021).

**20.9.** O termo de extinção, sempre que possível, será precedido da relação dos pagamentos já efetuados e ainda devidos.

## **CLÁUSULA VIGÉSIMA PRIMEIRA – DA PUBLICAÇÃO**

**21.1.** Incumbirá ao contratante divulgar o presente instrumento no Portal Nacional de Contratações Públicas (PNCP), na forma prevista no art. 94 da Lei 14.133, de 2021, bem como no respectivo sítio oficial na Internet, em atenção ao art. 8º, §2º, da Lei n. 12.527, de 2011, c/c art. 7º, §3º, inciso V, do Decreto n. 7.724, de 2012.

## **CLÁUSULA VIGÉSIMA SEGUNDA – DA FRAUDE E DA CORRUPÇÃO**

**22.1.** As partes declaram conhecer as normas de prevenção à corrupção previstas na legislação brasileira, dentre elas, a Lei de Improbidade Administrativa (Lei Federal nº 8.429/1992), a Lei Federal nº 12.846/2013 e seus regulamentos, se comprometem que para a execução deste contrato nenhuma das partes





poderá oferecer, dar ou se comprometer a dar, a quem quer que seja, aceitar ou se comprometer a aceitar, de quem quer que seja, tanto por conta própria quanto por intermédio de outrem, qualquer pagamento, doação, compensação, vantagens financeiras ou benefícios indevidos de qualquer espécie, de modo fraudulento que constituam prática ilegal ou de corrupção, bem como de manipular ou fraudar o equilíbrio econômico financeiro do presente contrato, seja de forma direta ou indireta quanto ao objeto deste contrato, devendo garantir, ainda que seus prepostos, administradores e colaboradores ajam da mesma forma.

## **CLÁUSULA VIGÉSIMA TERCEIRA – DO TRATAMENTO E DA PROTEÇÃO DE DADOS PESSOAIS**

**23.1.** As partes se obrigam a observar fielmente as disposições da Lei nº 13.709/2018 (Lei Geral de Proteção de Dados Pessoais – LGPD) e a proteger os direitos fundamentais de liberdade, de privacidade e de livre desenvolvimento da personalidade da pessoa natural, relativos ao tratamento de dados pessoais a que tiverem acesso em razão da execução do presente ajuste.

**23.2.** A CONTRATADA declara que tem ciência dos termos da Lei Geral de Proteção de Dados Pessoais (LGPD) e, nas situações em que houver o compartilhamento de dados pessoais pelo CONTRATANTE, compromete-se a adequar todos os procedimentos internos ao disposto na legislação.

**23.3.** É vedada às partes a utilização de todo e qualquer dado pessoal compartilhado em decorrência da execução deste ajuste para finalidade distinta daquela do objeto da presente contratação, sob pena de responsabilização administrativa, civil e criminal.

**23.4.** As partes se comprometem a manter sigilo e confidencialidade de todas as informações – em especial os dados pessoais e os dados pessoais sensíveis – compartilhados em decorrência da execução deste ajuste, em consonância com o disposto na Lei nº 13.709/2018 (Lei Geral de Proteção de Dados Pessoais - LGPD), sendo vedado o compartilhamento das informações a outras empresas ou pessoas, salvo o decorrente de obrigações legais ou para viabilizar o cumprimento do presente ajuste.

**23.5.** A CONTRATADA fica obrigada a comunicar ao CONTRATANTE em até 24 (vinte e quatro) horas qualquer incidente de acessos não autorizados aos dados pessoais, situações acidentais ou ilícitas de destruição, perda, alteração, comunicação ou qualquer forma de tratamento inadequado ou ilícito, bem como adotar as providências dispostas no art. 48 da Lei Geral de Proteção de Dados Pessoais.

**23.6.** Descumprimentos havidos em razão do uso inadequado ou ilícito em relação aos dados pessoais será o apurados conforme estabelecido neste ajuste e nos termos do que dispôs em a Seção III, Capítulo VI e o art. 52 da Lei nº 13.709/2018 (LGPD).

## **CLÁUSULA VIGÉSIMA QUARTA – DO FORO**

**24.1.** Fica eleito o Foro da comarca de Marmeleiro para dirimir os litígios que decorrerem da execução deste Termo de Contrato que não puderem ser compostos pela conciliação, conforme art. 92, §1º, da Lei nº 14.133/21.

Marmeleiro, \*\* de \*\*\*\* de 2024.

**MUNICÍPIO DE MARMELEIRO**

Paulo Jair Pilati

**Contratante**

**EMPRESA**

**REPRESENTANTE**

**Contratada**







# MUNICÍPIO DE MARMELEIRO

217

ESTADO DO PARANÁ

**EDITAL DE CONCORRÊNCIA Nº 002/2024**  
**PROCESSO ADMINISTRATIVO ELETRÔNICO Nº 639/2024**  
**MODALIDADE: CONCORRÊNCIA ELETRÔNICA**  
**TIPO: MENOR PREÇO GLOBAL**

**OBJETO:** contratação de empresa para implantação de iluminação ornamental no entorno do Terminal Rodoviário, conforme projetos, memorial descritivo, planilha orçamentária, cronograma físico financeiro, ART e demais documentos complementares

## ANEXO VI

### PLANILHA ORÇAMENTÁRIA

*(disponível no site do município (licitações e portal da transparência), juntamente com o edital, na pasta “anexos da Concorrência Eletrônica n° 002/2024”)*

ESTE DOCUMENTO FOI ASSINADO EM: 26/04/2024 13:28 -03:00 -03  
PARA CONFERÊNCIA DO SEU CONTEÚDO ACESSAR: <https://c.atende.net/tp662b4621c616f>  
POR PAULO JAIR PILATI - (524.704.239-53) EM: 26/04/2024 13:28







# MUNICÍPIO DE MARMELEIRO

218

ESTADO DO PARANÁ

**EDITAL DE CONCORRÊNCIA Nº 002/2024**  
**PROCESSO ADMINISTRATIVO ELETRÔNICO Nº 639/2024**  
**MODALIDADE: CONCORRÊNCIA ELETRÔNICA**  
**TIPO: MENOR PREÇO GLOBAL**

**OBJETO:** contratação de empresa para implantação de iluminação ornamental no entorno do Terminal Rodoviário, conforme projetos, memorial descritivo, planilha orçamentária, cronograma físico financeiro, ART e demais documentos complementares

## ANEXO VII

### CRONOGRAMA FÍSICO FINANCEIRO

*(disponível no site do município (licitações e portal da transparência), juntamente com o edital, na pasta “anexos da Concorrência Eletrônica n° 002/2024”)*

ESTE DOCUMENTO FOI ASSINADO EM: 26/04/2024 13:28 -03:00 -03  
PARA CONFERÊNCIA DO SEU CONTEÚDO ACESSAR: <https://c.atende.net/tp662b4621c616f>  
POR PAULO JAIR PILATI - (524.704.239-53) EM: 26/04/2024 13:28





# MUNICÍPIO DE MARMELEIRO

219

ESTADO DO PARANÁ

**EDITAL DE CONCORRÊNCIA Nº 002/2024**  
**PROCESSO ADMINISTRATIVO ELETRÔNICO Nº 639/2024**  
**MODALIDADE: CONCORRÊNCIA ELETRÔNICA**  
**TIPO: MENOR PREÇO GLOBAL**

**OBJETO:** contratação de empresa para implantação de iluminação ornamental no entorno do Terminal Rodoviário, conforme projetos, memorial descritivo, planilha orçamentária, cronograma físico financeiro, ART e demais documentos complementares

## ANEXO VIII

### MEMORIAL DESCRITIVO

*(disponível no site do município (licitações e portal da transparência), juntamente com o edital, na pasta “anexos da Concorrência Eletrônica n° 002/2024”)*

ESTE DOCUMENTO FOI ASSINADO EM: 26/04/2024 13:28 -03:00 -03  
PARA CONFERÊNCIA DO SEU CONTEÚDO ACESSAR: <https://c.atende.net/tp662b4621c616f>  
POR PAULO JAIR PILATI - (524.704.239-53) EM: 26/04/2024 13:28





# MUNICÍPIO DE MARMELEIRO

220

ESTADO DO PARANÁ

**EDITAL DE CONCORRÊNCIA Nº 002/2024**  
**PROCESSO ADMINISTRATIVO ELETRÔNICO Nº 639/2024**  
**MODALIDADE: CONCORRÊNCIA ELETRÔNICA**  
**TIPO: MENOR PREÇO GLOBAL**

**OBJETO:** contratação de empresa para implantação de iluminação ornamental no entorno do Terminal Rodoviário, conforme projetos, memorial descritivo, planilha orçamentária, cronograma físico financeiro, ART e demais documentos complementares

## ANEXO IX

## PROJETOS

*(disponível no site do município (licitações e portal da transparência), juntamente com o edital, na pasta “anexos da Concorrência Eletrônica n° 002/2024”)*

ESTE DOCUMENTO FOI ASSINADO EM: 26/04/2024 13:28 -03:00 -03  
PARA CONFERÊNCIA DO SEU CONTEÚDO ACESSAR: <https://c.atende.net/tp662b4621c616f>  
POR PAULO JAIR PILATI - (524.704.239-53) EM: 26/04/2024 13:28





# MUNICÍPIO DE MARMELEIRO

221

ESTADO DO PARANÁ

**EDITAL DE CONCORRÊNCIA Nº 002/2024**  
**PROCESSO ADMINISTRATIVO ELETRÔNICO Nº 639/2024**  
**MODALIDADE: CONCORRÊNCIA ELETRÔNICA**  
**TIPO: MENOR PREÇO GLOBAL**

**OBJETO:** contratação de empresa para implantação de iluminação ornamental no entorno do Terminal Rodoviário, conforme projetos, memorial descritivo, planilha orçamentária, cronograma físico financeiro, ART e demais documentos complementares

## ANEXO X

### COMPOSIÇÃO ANALÍTICA DO BDI

*(disponível no site do município (licitações e portal da transparência), juntamente com o edital, na pasta “anexos da Concorrência Eletrônica n° 002/2024”)*

ESTE DOCUMENTO FOI ASSINADO EM: 26/04/2024 13:28 -03:00 -03  
PARA CONFERÊNCIA DO SEU CONTEÚDO ACESSAR: <https://c.atende.net/tp662b4621c616f>  
POR PAULO JAIR PILATI - (524.704.239-53) EM: 26/04/2024 13:28





# MUNICÍPIO DE MARMELEIRO

222

ESTADO DO PARANÁ

**EDITAL DE CONCORRÊNCIA Nº 002/2024**  
**PROCESSO ADMINISTRATIVO ELETRÔNICO Nº 639/2024**  
**MODALIDADE: CONCORRÊNCIA ELETRÔNICA**  
**TIPO: MENOR PREÇO GLOBAL**

**OBJETO: contratação de empresa para implantação de iluminação ornamental no entorno do Terminal Rodoviário, conforme projetos, memorial descritivo, planilha orçamentária, cronograma físico financeiro, ART e demais documentos complementares**

## ANEXO XI

### MODELO DE CAPACIDADE FINANCEIRA

Eu, ....., CPF ....., legalmente nomeado representante da proponente ....., CNPJ nº ....., Declaro, que as demonstrações abaixo correspondem a real situação da proponente. Esses índices foram obtidos no balanço do último exercício social.

Declaro, ainda, que a qualquer tempo, desde que solicitado pelo licitador, nos comprometemos a apresentar todos os documentos ou informações que comprovarão as demonstrações.

#### SÃO AS DEMONSTRAÇÕES:

| Tipo de índice   | Valor em reais | Índice |
|--|----------------|--------|
| Liquidez geral (LG)<br>$LG = (AC + ARLP) / (PC + PNC)$ |                |        |
| Solvência Geral (SG)<br>$SG = (AC + ANC) / (PC + PNC)$ |                |        |
| Liquidez corrente (LC)<br>$LC = (AC / PC)$             |                |        |

Sendo: **AC** – Ativo Circulante; **PC** – Passivo Circulante; **ANC** – Ativo Não Circulante; **PNC** – Passivo Não Circulante; **ARLP** – Ativo Realizável a Longo Prazo.

OBS: Os índices deverão ser apresentados com 2 (duas) casas decimais, desprezando-se as demais.

Local, \_\_ de \_\_ de 2024.

Representante legal  
(Nome, CPF nº e assinatura)

Contador  
(nome, nº CRC e assinatura)

Esta declaração deverá ser emitida em papel preferencialmente timbrado da empresa proponente com o número do CNPJ, endereço completo, endereço eletrônico, telefone, e-mail, com nome e assinatura do representante legal).





# MUNICÍPIO DE MARMELEIRO

223

ESTADO DO PARANÁ

Marmeleiro, 26 de abril de 2024.

Considerando as informações e pareceres contidos no presente processo, **AUTORIZO**, a abertura do Edital de Licitação na modalidade Concorrência Eletrônica nº 002/2024, que tem por objeto a contratação de empresa para implantação de iluminação ornamental no entorno do Terminal Rodoviário, conforme projetos, memorial descritivo, planilha orçamentária, cronograma físico financeiro, ART e demais documentos complementares, conforme requerimento nos autos, nos termos da Lei nº 14.133, de 1º de abril de 2021, Lei Complementar nº 123, de 14 de dezembro de 2006, alterada pela Lei Complementar Federal nº 147, de 14 de agosto de 2014, da Instrução Normativa SEGES/ME nº 73, de 30 de setembro de 2022, bem como as normas vigentes e aplicáveis ao objeto da presente licitação.

Encaminhe-se à Comissão de Contratação para as providências necessárias.

**Paulo Jair Pilati**  
Prefeito

ESTE DOCUMENTO FOI ASSINADO EM: 26/04/2024 13:28 -03:00 -03  
PARA CONFERÊNCIA DO SEU CONTEÚDO ACESSAR: <https://c.atende.net/pp662b46251910b>.  
POR PAULO JAIR PILATI - (524.704.239-53) EM: 26/04/2024 13:28







# MUNICÍPIO DE MARMELEIRO

224

ESTADO DO PARANÁ

**AVISO DE LICITAÇÃO**  
**CONCORRÊNCIA ELETRÔNICA Nº 002/2024 – PMM**  
**PROCESSO ADMINISTRATIVO ELETRÔNICO Nº 639/2024**  
**CÓD. VERIFICADOR: C2T7QE44**  
**TIPO: Menor preço global.**

**OBJETO:** Contratação de empresa para implantação de iluminação ornamental no entorno do Terminal Rodoviário, conforme projetos, memorial descritivo, planilha orçamentária, cronograma físico financeiro, ART e demais documentos complementares, conforme especificações e quantidades constantes no Anexo I – TERMO DE REFERÊNCIA.

**RECEBIMENTO DAS PROPOSTAS: A partir das 08:30 horas do dia 29 de abril de 2024.**

**TÉRMINO DO RECEBIMENTO DAS PROPOSTAS: Até às 09:00 horas do dia 20 de maio de 2024.**

**INÍCIO DA SESSÃO DE DISPUTA DE PREÇOS: às 09:00 horas do dia 20 de maio de 2024.**

*Para todas as referências de tempo será observado o horário de Brasília (DF).*

**LOCAL: [www.gov.br/compras/pt-br](http://www.gov.br/compras/pt-br) “Acesso Identificado no link - licitações”.**

O Edital e seus Anexos poderão ser obtidos através da Internet pelos endereços eletrônicos: [www.gov.br/compras/pt-br](http://www.gov.br/compras/pt-br), [www.marmeleiro.pr.gov.br](http://www.marmeleiro.pr.gov.br) e [www.pncp.gov.br](http://www.pncp.gov.br).

**INFORMAÇÕES:** (46) 3525-8107 ou (46) 3525-8105.

Marmeleiro, 26 de abril de 2024.

**Daverson Colle da Silva**  
Presidente da Comissão de Contratação  
Portaria nº 7.277 de 14/03/2024

ESTE DOCUMENTO FOI ASSINADO EM: 26/04/2024 13:38 -03:00 -03  
PARA CONFERÊNCIA DO SEU CONTEÚDO ACESSAR: <https://c.atende.net/tp662b48a2ddda7/>  
POR DAVERSON COLLE DA SILVA - (081.480.289-31) EM 26/04/2024 13:38



**RELAÇÃO DE ITENS - CONCORRÊNCIA Nº 90002/2024-000**

**1 - Itens da Licitação**

**1 - Instalação / Manutenção - Iluminação Travessia Urbana / Obrane Arte Especial**

**Descrição Detalhada:** Contratação de empresa para implantação de iluminação ornamental no entorno do Terminal Rodoviário.

**Tratamento Diferenciado:** Não

**Aplicabilidade Decreto 7174/2010:** Não

**Quantidade Total:** 1

**Critério de Julgamento:** Menor Preço

**Critério de Valor:** Valor Estimado

**Valor Total (R\$):** 167.465,87

**Unidade de Fornecimento:** UNIDADE

**Intervalo Mínimo entre Lances (R\$):** 100,00

**Local de Entrega (Quantidade):** Marmeleiro/PR (1)

Prefeitura Municipal de Honório Serpa

DEPARTAMENTO DE LICITAÇÃO
AVISO DE LICITAÇÃO
CHAMADA PÚBLICA 03/2024
INEXIGIBILIDADE DE LICITAÇÃO 04/2024

O Município de HONÓRIO SERPA - Paraná, torna público, que estará realizando CHAMADA PÚBLICA Nº 03/2024, que tem por objeto Credenciamento a para aquisição de sistema informatizado de gestão de pagamentos, viabilizando o pagamento de documentos de arrecadação municipal, por meio de cartão de crédito, disponibilizando aos munícipes alternativas para quitar seus débitos à vista ou em parcelas mensais, com a imediata regularização do tributo, conforme previsto na Lei 324/2009 Art. 330-A, nos termos da tabela abaixo, conforme condições e exigências estabelecidas neste instrumento. Endereço para entrega dos envelopes : Rua Elpidio dos Santos, 541, Centro, cidade do Honório Serpa-Pr. Cep 85.548-000

Data para entrega dos envelopes credenciamento: do dia 29/04/2024 até o dia 29/04/2025.

Edital na íntegra: à disposição dos interessados no Departamento de Licitações. Informações complementares através do telefone (46) 3245-1130 ou pelo e-mail: licitacao@honorioserpa.pr.gov.br

Honório Serpa, 26 de Abril de 2024.
LUCIANO DIAS - PREFEITO MUNICIPAL

Prefeitura Municipal de Realeza

AVISO DE LICITAÇÃO

A PREFEITURA DE REALEZA, Estado do Paraná, torna público e para conhecimento dos interessados que fará realizar Licitação, na seguinte modalidade e características:

MODALIDADE: CONCORRÊNCIA PÚBLICA ELETRÔNICA Nº 04/2024
PROCESSO LICITATÓRIO: Nº 75/2024 - TIPO: MENOR PREÇO POR ITEM

OBJETO: Contratação de empresa especializada para atender a demanda de execução da EXECUÇÃO DE PISO EM CONCRETO NO BARRACÃO Nº 4 DO LOTE 02 DA QUADRA 217, CONFORME SERVIÇOS DESCRITOS NO MEMORIAL DESCRITIVO E NOS PROJETOS ANEXOS AO EDITAL.

SESSÃO DE DISPUTA: Dia 23 de Maio de 2024 às 08:30h

FORMALIZAÇÃO DE CONSULTAS: O referido edital poderá ser obtido junto ao Setor de Licitações do Município de Realeza, a partir do dia 29 de abril de 2024, durante o horário de expediente da Prefeitura, através de solicitação via e-mail: licitacao2@realeza.pr.gov.br.

SISTEMA ELETRÔNICO: COMPRASNET
Realeza, 26 de Abril de 2024.
PAULO CEZAR CASARIL - Prefeito

Prefeitura de Itapejara D'Oeste

DECRETO Nº 064/2024, DATA: 26.04.2024, SÚMULA: Nomeia membros para integrar o Conselho Municipal de Educação - CME de Itapejara D'Oeste para o quadriênio 2024-2028, e dá outras providências.

Vilmar Schmöller, Prefeito Municipal de Itapejara D'Oeste, Estado do Paraná, no uso de suas atribuições legais que lhe são conferidas pelo inciso IX, do artigo 64, da Lei Orgânica Municipal de Itapejara D'Oeste, e Considerando a Lei Nº 1608/2015, a Lei Nº 1855/2019 e a Lei Nº 2088/2022, que indicam e alteram as representatividades que compõem o Conselho Municipal de Educação. Considerando a necessidade de atualização dos membros componentes deste Conselho para o quadriênio 2024-2028. RESOLVE: Art. 1º Nomear os membros do Conselho Municipal de Educação de Itapejara D'Oeste, CME, para finalização do quadriênio de 2020-2023: 1. Representante do Conselho Tutelar do Município: Titular: Bruno Felipe Rosa, Suplente: José Marino Tóssi. 2. Representante dos Docentes da Rede Estadual - Ensino Médio: Titular: Ivarni Piva Mazur, Suplente: Luciani Bueno dos Santos. 3. Representante do Departamento Municipal de Educação: Titular: Daniele Aparecida Pilonetto, Suplente: Daiane Aparecida Furlan Ecker, Titular: Patricia Gnoatto, Suplente: Mareli Salete de Souza Mitur. 4. Representante da Câmara de Vereadores do Município: Titular: Mathias Schmeing, Suplente: Otávio Augusto Inácio Massignan. 5. Representante dos Docentes da Rede Estadual - Séries Finais Ensino Fundamental: Titular: Josiane Cristina Biezus Fabiane, Suplente: Iara Rosa Casagrande Gnoatto. 6. Representante da Rede Municipal - Educação Infantil - Creches: Titular: Diandra Danieliski, Suplente: Tainá Cittadin. 7. Representante dos Conselhos Escolares das Escolas públicas da Rede Estadual: Titular: Graiele Daiane Gnoatto Hrchovich, Suplente: Natanael Ribeiro. 8. Representante da Associação de Pais e Amigos dos Excepcionais - APAE: Titular: Jane Kelly Semler Szpak, Suplente: Eliane Bortoluzzi Antoniolli. 09. Representante dos Docentes da Rede Municipal - Séries Iniciais: Titular: Kaíra Marya Gubert, Suplente: Elizaine Lindenberg. 10. Representante dos Docentes da Rede Municipal - Educação Infantil - Pré-Escola: Titular: Josmyra da Silva, Suplente: Maria Cleci Onetta Fermiano. 11. Representante dos Diretores das Unidades Escolares da Rede Municipal de Ensino: Titular: Adriel Júnior Pilatti, Suplente: Ellen Luci Pilonetto. 12. Representante dos Conselhos Escolares das Escolas Públicas da Rede Municipal de Ensino: Titular: Francieli de Oliveira de Souza, Suplente: Fernanda Cristina Ribeiro. 13. Representante das Escolas do Campo: Titular: Kelly de Paris Ramão, Suplente: Ronaldo Luiz Mattei. 14. Representante da Sociedade Civil - Rotary: Titular: Cabri Nicolski, Suplente: Umberto Antônio Benetti. Art. 2º O Conselho Municipal de Educação reunir-se-á em assembleia,

ordinariamente a cada dois meses, e extraordinariamente a qualquer tempo, na forma que dispuser o Regimento Interno. Art. 3º Este Decreto entra em vigor a partir de sua data de publicação. Gabinete do Prefeito Municipal de Itapejara D'Oeste, Estado do Paraná, aos 26 (vinte e seis) dias do mês de abril de 2024.

Vilmar Schmöller,
Prefeito Municipal.
Daiani Hoffman,
Dir. Depto. de Administração.

Prefeitura Municipal de Mameleiro

EXTRATO PARA PUBLICAÇÃO
PRIMEIRO TERMO ADITIVO
CONTRATO DE PRESTAÇÃO DE SERVIÇOS Nº 046/2023
(Pregão Eletrônico Nº 028/2023 - PMM)

CONTRATANTE: MUNICÍPIO DE MARMELEIRO
CONTRATADA: PAULO DEOCLIDES CAMERA
DO OBJETO: aditivo de prazo de execução e vigência contratual com reajuste de valores pelo índice do INPC.

VALOR: O valor será reajustado, com base no índice do INPC acumulado nos últimos 12 (doze) meses (3,3973%), passando o valor do unitário de R\$ 553,17 (quinhentos e cinquenta e três reais e dezesseis centavos) para R\$ 571,96 (quinhentos e setenta e um reais e noventa e seis centavos) perfazendo o valor total de R\$ 128.691,00 (cento e vinte e oito mil e seiscentos e noventa e um reais) para o período de 12 (doze) meses.

PRAZO DE EXECUÇÃO E VIGÊNCIA ADITIVO: pelo período de 12 (doze) meses, a contar do vencimento do instrumento contratual (27/04/2024), ou seja, até 26 de abril de 2025.

DATA DE ASSINATURA DO ADITIVO: 24 de abril de 2024.

FORO: Comarca de Mameleiro, Estado do Paraná.
Mameleiro, 24 de abril de 2024.

Paulo Jair Pilati
Prefeito de Mameleiro

AVISO DE LICITAÇÃO
CONCORRÊNCIA ELETRÔNICA Nº 002/2024 - PMM
PROCESSO ADMINISTRATIVO ELETRÔNICO Nº 639/2024
CÓD. VERIFICADOR: C27TQE44

TIPO: Menor preço global.

OBJETO: Contratação de empresa para implantação de iluminação ornamental no entorno do Terminal Rodoviário, conforme projetos, memorial descritivo, planilha orçamentária, cronograma físico financeiro, ART e demais documentos complementares e, conforme especificações e quantidades constantes no Anexo I - TERMO DE REFERÊNCIA.

RECEBIMENTO DAS PROPOSTAS: A partir das 08:30 horas do dia 29 de abril de 2024.

TÉRMINO DO RECEBIMENTO DAS PROPOSTAS: Até às 09:00 horas do dia 20 de maio de 2024.

INÍCIO DA SESSÃO DE DISPUTA DE PREÇOS: às 09:00 horas do dia 20 de maio de 2024.

Para todas as referências de tempo será observado o horário de Brasília (DF).

LOCAL: www.gov.br/compras/pt-br "Acesso Identificado no link - licitações"

O Edital e seus Anexos poderão ser obtidos através da Internet pelos endereços eletrônicos: www.gov.br/compras/pt-br, www.mameleiro.pr.gov.br e www.pmpc.gov.br.

INFORMAÇÕES: (46) 3525-8107 ou (46) 3525-8105.
Mameleiro, 26 de abril de 2024.

Daverson Colle da Silva
Presidente da Comissão de Contratação
Portaria nº 7.277 de 14/03/2024

Prefeitura de Manguaerinha

EXTRATO DO CONTRATO Nº 031/2024 - PMM
REFERENTE A DISPENSA DE LICITAÇÃO Nº 004/2024 - PMM.
CONTRATANTE: MUNICÍPIO DE MANGUEIRINHA - PR
CONTRATADO: RAUL SOPKO JUNIOR ENGENHARIA

CNPJ/MF: 26.162.488/000147

OBJETO: Contratação de empresa especializada na prestação de serviços de encaminhamento de obra via SIGARH (Sistema de Informação para Gestão Ambiental e Recursos Hídricos) e elaboração de projeto complementar da bacia do rio via nova para implantação do Contorno Noroeste. Assessoria técnica ambiental na elaboração de PRAD (Projeto de recuperação de Área Degradada).

VALOR: R\$ 18.000,00 (dezoito mil reais).

DOTAÇÃO ORÇAMENTARIA: 12.03.2.068.3.3.90.39.00.00.00 (547), consignado no orçamento 2024.

EXECUÇÃO: Conforme Edital

VIGÊNCIA: 06 (seis) meses

DATA DE ASSINATURA: 24 de abril de 2024.

Manguaerinha,
PÚBLICO-SE
DIVISÃO DE CONTRATOS

EXTRATO DO CONTRATO Nº 030/2024 - PMM
REFERENTE A DISPENSA DE LICITAÇÃO Nº 003/2024 - PMM
CONTRATANTE: MUNICÍPIO DE MANGUEIRINHA - PR
CONTRATADO: 54.051.187 MARINA FERREIRA LEMOS

CNPJ/MF: n.º 54.051.187/0001-81

OBJETO: Aquisição de CPAP automático por pressão ajustável, dispositivo com conforto respiratório (APE), com umificador integrado, câmara de água, tubo traqueia, fonte de energia, cabo de força, cartão de me-

mória, filtro de ar, incluso máscaras nasal N5 (Acompanha 3 tamanhos de borda P, M e G), consultas/retorno e leituras incluídas durante toda a vida útil do equipamento e bolsa de transporte. Garantia de 12 meses e número de registro na ANVISA, a pedido da Secretaria de Saúde desta municipalidade.

VALOR: R\$ 4.997,00 (quatro mil e noventa e sete mil reais).

DOTAÇÃO ORÇAMENTARIA: 1.002.2.38.4.4.90.52 (340), consignado no orçamento 2024.

EXECUÇÃO: Conforme Edital

VIGÊNCIA: 12 (doze) meses

DATA DE ASSINATURA: 24 de abril de 2024.

Manguaerinha,

PÚBLICO-SE

DIVISÃO DE CONTRATOS

Prefeitura de Bom Sucesso do Sul

MUNICÍPIO DE BOM SUCESSO DO SUL - PR - CNPJ: 80.874.100/0001-66

EXTRATO DO CONTRATO Nº 111/2024

DISPENSA DE LICITAÇÃO Nº 09/2024 - Processo Licitatório Nº 302/024 - Data do Aviso: 18/04/2024.

DENTORA: CLAUDES ANILISE JAGER BARCELINI - PRODUTOS ETERNOS - ME

CNPJ: 16.984.862/0001-60

OBJETO: Contratação de empresa para locação e instalação de Decoração para o Evento em comemoração ao Dia das Mães, conforme especificações, especificações, quantidade e exigências constantes no Termo de Referência, conforme especificações a seguir:

Table with 4 columns: Item, Descrição do Item, Valor Unit. (R\$), Valor Total do Item (R\$). Includes items for decoration, balloons, and tablecloths.

VALOR TOTAL E DOTAÇÃO ORÇAMENTARIA: As despesas decorrentes desta contratação estão programadas em dotação orçamentária própria, prevista no orçamento do Município de Bom Sucesso do Sul - PR, para o exercício de 2024, na classificação: UNIDADE GESTORA: 0900 - Depto. de Educação, Cultura e Esportes; ACÓD.: 09.23 - Divisão de Cultura; SUBAÇÃO: 1.3.30.00.11.2.035 - Apoio ao Desenvolvimento de Atividades Culturais; NATUREZA DA DESPESA: 3.3.90.39 - Outros Serv. De Terceiros - Pessoa Jurídica; FONTE DE RECURSOS: 000 - Recursos Próprios.

VIGÊNCIA: o contrato que terá vigência de 180 (cento e oitenta) dias a contar da data de sua assinatura.

Bom Sucesso do Sul, 26 de Abril de 2024.

NILSON ANTONIO REVERSANT

Prefeito Municipal



MUNICÍPIO DE FRANCISCO BELTRÃO
Estado do Paraná

AVISO DE RERRATIFICAÇÃO DE EDITAL
EDITAL Nº 9007/2024

MODALIDADE: CONCORRÊNCIA ELETRÔNICA

OBJETO: Contratação de empresa para execução de pavimentação com pedras irregulares sobre revestimento primário existente em via rural, totalizando 6.011,94m2, no trecho da estrada de Linha Macagnan, no interior do Município de Francisco Beltrão - PR., de acordo com as especificações do projeto, planilha orçamentária e memorial descritivo.

O Município de Francisco Beltrão, estado do Paraná, inscrito no Cadastro Nacional de Pessoas Jurídicas do Ministério da Fazenda sob o nº 77.816.510/0001-66, com sede à Rua Otaviano Teixeira dos Santos, 1000, centro, torna público que:

- 1) Fica ALTERADA a data de abertura da sessão para dia 17 de maio de 2024 às 14:00 horas.
2) Permanecem inalteradas as demais condições do edital.

Francisco Beltrão, 26 de abril de 2024.
VLADIMIR VIEIRA DA CUNHA - AGENTE DE CONTRATAÇÃO

AVISO DE LICITAÇÃO
CONCORRÊNCIA Nº 90008/2024 - UASG 987565

O Município de Francisco Beltrão/PR avisa aos interessados que fará realizar no dia 23 de maio de 2024, às 09:00 horas, a abertura da licitação na modalidade Concorrência, para Contratação de empresa para execução de pavimentação asfáltica em Concreto Betuminoso Usinado a Quente - CBUQ, Faixa CIDER/PR, sobre pavimento poliédrico e sobre leito natural, com área total de 20.040 m², incluindo, material, mão de obra, insumos, serviços topográficos, regularização de subleito, base e sub-base, sinalização horizontal e vertical e controle tecnológico, na Estrada Vicinal que liga o Contorno Noroeste - José Richa - PR-483, a Comunidade de KM 08-Santa Rosa, no Município de Francisco Beltrão - PR, de acordo com o projeto, memorial descritivo e planilha orçamentária.

Abertura das propostas e Recebimento dos lances: a partir das 09:00 horas do dia 23 de maio de 2024, no endereço eletrônico: www.gov.br/compras/pt-br

Edital na íntegra à disposição dos interessados no Portal Nacional de Compras Públicas (PNCP) com endereço eletrônico https://pncp.gov.br/aplicada/licitacao/francisco%20beltrao%20pr/status-todos&pagina=1;



# DIÁRIO OFICIAL ELETRÔNICO

MUNICÍPIO DE MARMELEIRO - PARANÁ

SEGUNDA-FEIRA, 29 DE ABRIL DE 2024

ANO: VIII

EDIÇÃO Nº: 1704- 5 Pág(s)

ATOS DO PODER EXECUTIVO

## AVISO DE LICITAÇÃO CONCORRÊNCIA ELETRÔNICA Nº 002/2024 – PMM PROCESSO ADMINISTRATIVO ELETRÔNICO Nº 639/2024 CÓD. VERIFICADOR: C2T7QE44

**TIPO:** Menor preço global.

**OBJETO:** Contratação de empresa para implantação de iluminação ornamental no entorno do Terminal Rodoviário, conforme projetos, memorial descritivo, planilha orçamentária, cronograma físico financeiro, ART e demais documentos complementares, conforme especificações e quantidades constantes no Anexo I – TERMO DE REFERÊNCIA.

**RECEBIMENTO DAS PROPOSTAS:** A partir das 08:30 horas do dia 29 de abril de 2024.

**TÉRMINO DO RECEBIMENTO DAS PROPOSTAS:** Até às 09:00 horas do dia 20 de maio de 2024.

**INÍCIO DA SESSÃO DE DISPUTA DE PREÇOS:** às 09:00 horas do dia 20 de maio de 2024.

*Para todas as referências de tempo será observado o horário de Brasília (DF).*

**LOCAL:** [www.gov.br/compras/pt-br](http://www.gov.br/compras/pt-br) “Acesso Identificado no link - licitações”.

O Edital e seus Anexos poderão ser obtidos através da Internet pelos endereços eletrônicos: [www.gov.br/compras/pt-br](http://www.gov.br/compras/pt-br), [www.marmeleiro.pr.gov.br](http://www.marmeleiro.pr.gov.br) e [www.pncp.gov.br](http://www.pncp.gov.br).

**INFORMAÇÕES:** (46) 3525-8107 ou (46) 3525-8105.

Marmeleiro, 26 de abril de 2024.

**Daverson Colle da Silva**

Presidente da Comissão de Contratação

Portaria nº 7.277 de 14/03/2024

## EXTRATO PARA PUBLICAÇÃO PRIMEIRO TERMO ADITIVO PRAZO DE VIGÊNCIA CONTRATO ADMINISTRATIVO DE SERVIÇO TEMPORÁRIO Nº 10/2023 PROFESSOR DE EDUCAÇÃO INFANTIL-PSS Processo Seletivo Simplificado nº 01/2021 Edital de Abertura nº 28, de 31 de março de 2021

**CONTRATANTE:** MUNICÍPIO DE MARMELEIRO

**CONTRATADO:** JOSIANE NUNES DE SIQUEIRA

**OBJETO:** Aditivo de prazo de vigência

Fica prorrogado o prazo de vigência do presente Contrato por estabilidade provisória até 5 (cinco) meses após o parto, conforme previsto no art. 10, II, “b” do ADCT.

**DATA DA ASSINATURA:** 20 de dezembro de 2023

**VIGÊNCIA:** até o 5º mês após o parto.

**FORO:** Comarca de Marmeleiro – PR.

**Paulo Jair Pilati**

Prefeito

## NOTIFICAÇÃO DE RECEBIMENTO DE RECURSO – REFERENTE A 1ª PARCELA – LOTE 01

Notificamos os Partidos Políticos, Sindicatos de Trabalhadores, Entidades Empresariais, demais Entidades, Câmara Municipal de Vereadores e Municípios de Marmeleiro a liberação de recurso pela Secretaria de Estados das Cidades - SECID, através do Convênio 253/2019, no valor de **R\$ 22.801,39 (vinte e dois mil, oitocentos e um reais e trinta e nove centavos)** para Construção de Parque/Lago Municipal.

Marmeleiro, 25 de março de 2024.

**PAULO JAIR PILATI**

**PREFEITO DE MARMELEIRO**



[Voltar](#)

## Detalhes processo licitatório

| Informações Gerais  |  |               |                                  |
|---|--|---------------|----------------------------------|
| Entidade Executora  | MUNICÍPIO DE MARMELEIRO  |               |                                  |
| Ano*  | 2024   |               |                                  |
| Nº licitação/dispensa/inexigibilidade*                                      | 2  |               |                                  |
| Modalidade*   | Concorrência   |               |                                  |
| Número edital/processo*   | 639/2024   |               |                                  |
| Recursos provenientes de organismos internacionais/multilaterais de crédito |  |               |                                  |
| Instituição Financeira  |  |               |                                  |
| Contrato de Empréstimo  |  |               |                                  |
| Descrição Resumida do Objeto*   | Contratação de empresa para implantação de iluminação ornamental no entorno do Terminal Rodoviário, conforme projetos, memorial descritivo, planilha orçamentária, cronograma físico financeiro, ART e demais documentos complementares. |               |                                  |
| Forma de Avaliação  | Menor Preço  |               |                                  |
| Dotação Orçamentária*   | 1401154510036122144905199050   |               |                                  |
| Preço máximo/Referência de preço - R\$*                                     | 167.465,87   |               |                                  |
| Data de Lançamento do Edital  | 26/04/2024   |               |                                  |
| Data da Abertura das Propostas  | 20/05/2024   | Data Registro | 29/04/2024                       |
| NOVA Data da Abertura das Propostas   |  | Data Registro |                                  |
| Data de Lançamento do Edital  |  |               |                                  |
| Data da Abertura das Propostas  |  |               |                                  |
| Há itens exclusivos para EPP/ME?  | Não  |               |                                  |
| Há cota de participação para EPP/ME?  | Não  |               | Percentual de participação: 0,00 |
| Trata-se de obra com exigência de subcontratação de EPP/ME?                 | Não  |               |                                  |
| Há prioridade para aquisições de microempresas regionais ou locais?         | Não  |               |                                  |
| Data Cancelamento   |  |               |                                  |